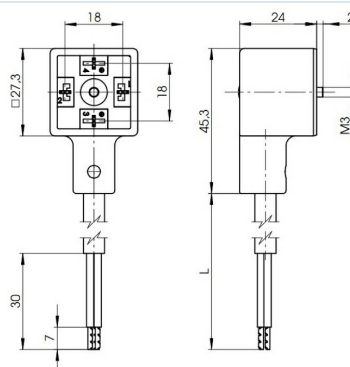


Přístrojová zásuvka



Konstrukční provedení	Přístrojová zásuvka podle EN175301-803-Form A, šířka konektoru 32mm
Materiál	Kontaktní nosič PA6, Těleso Polyuretan
Kabel	H05VVF černá, PVC, Délka 2m, Vnější průměr 6,2mm, Minimální poloměr ohybu 93mm, voděodolný, podmíněně odolný vůči oleji
Průřez vodiče	0,75mm ²
Počet pólů	2+2PE
Stupeň krytí	IP67 podle EN 60529
Teplota okolí	-25...90°C
Těsnění	integrováno v tělese
Rozsah dodávky	včetně upevňovacího šroubu
Schválení	RoHS

Rozměry



Varianty zapojení

Schéma zapojení	Popis
	2pólový, bez zapojení

Popis	Napětí	Provozní proud max.	Typ
Přístrojová zásuvka 2pólový	0...250VAC/DC	10A	C003-31-CV20-6

Vyobrazení nezávazné

Vyhrazujeme si právo na konstrukční, rozměrové a materiálové změny.

