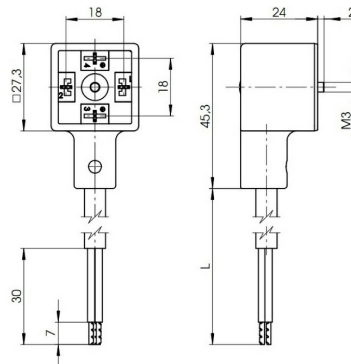


Gerätesteckdose



| | |
|---------------------|--|
| Bauart | Gerätesteckdose nach EN175301-803-Form A, Steckerbreite 32mm |
| Material | Kontaktträger PA6, Gehäuse Polyurethan |
| Kabel | H05VVF schwarz, PVC, Länge 2m, Außendurchmesser 6,2mm, Biegeradius mindestens 93mm, wasserbeständig, bedingt ölbeständig |
| Leiterquerschnitt | 0,75mm ² |
| Polanzahl | 2+2PE |
| Schutzart | IP67 nach EN 60529 |
| Umgebungstemperatur | -25...90°C |
| Dichtung | im Gehäuse integriert |
| Lieferumfang | inkl. Befestigungsschraube |
| Zulassung | RoHS |

Abmessungen



Schaltungsvarianten

| Schaltbild | Beschreibung |
|------------|---------------------------|
| | 2-polig, ohne Beschaltung |

| Beschreibung | Spannung | Betriebsstrom max. | Typ |
|-------------------------|---------------|--------------------|----------------|
| Gerätesteckdose 2-polig | 0...250VAC/DC | 10A | C003-31-CV20-6 |

Abbildungen unverbindlich
Konstruktions-, Maß- und Werkstoffänderungen vorbehalten

