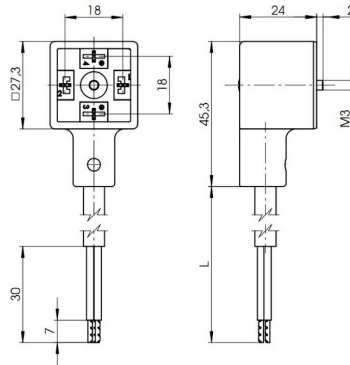


Készülékcsatlakozó aljzat

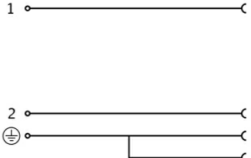


Kivitel	Készülékcsatlakozó aljzat EN175301-803 A forma szerint, Csatlakozó szélessége 32mm
Anyag	érintkezőhordozó PA6, Ház Poliuretán
Kábel	H05VVF fekete, PVC, Hosszúság 2m, Külső átmérő 6,2mm, Minimális hajlítási sugár 93mm, vízálló, feltételesen olajálló
Vezető keresztmetszet	0,75mm ²
Pólusszám	2+2PE
Védettségi fokozat	IP67 az EN 60529 szerint
Környezeti hőmérséklet	-25...90°C
Tömítés	a házba integrálva
Szállítási terjedelem	rögzítőcsavarral együtt
Engedélyezés	RoHS

Méretetek



Kapcsolási változatok

Kapcsolási rajz	Leírás
	2-pólusú, bekötés nélkül

Leírás	Feszültség	Üzemi áram max.	Típus
Készülékcsatlakozó aljzat 2-pólusú	0...250VAC/DC	10A	C003-31-CV20-6

Az ábrák nem kötelező érvényűek

A konstrukció, a méretek és az anyagok változtatásának joga fenntartva

