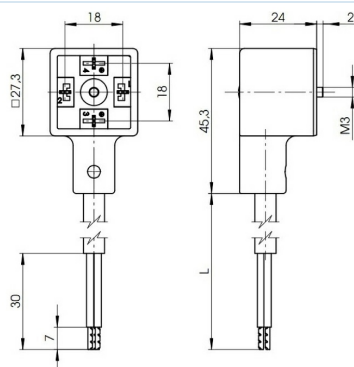


## Gniazdo urządzenia

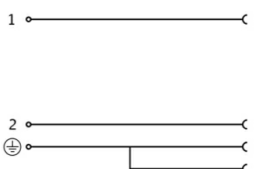


Konstrukcja	Gniazdo urządzenia zgodnie z EN175301-803-Form A, Szerokość wtyczki 32mm
Materiał	Nośnik styków PA6, Obudowa Poliuretan
Kabel	H05VVF czarny, PVC, Długość 2m, Średnica zewnętrzna 6,2mm, Minimalny promień gięcia 93mm, odporny na wodę, warunkowo olejoodporny
Przekrój przewodu	0,75mm <sup>2</sup>
Liczba biegunów	2+2PE
Stopień ochrony	IP67 wg EN 60529
Temperatura otoczenia	-25...90°C
Uszczelnienie	zintegrowany w obudowie
Zakres dostawy	w tym śruba mocująca
Dopuszczenie	RoHS

### Wymiary



### Warianty układu

Schemat połączeń	Opis
	2-biegunowy, bez okablowania

Opis	Napięcie	Prąd roboczy maks.	Typ
Gniazdo urządzenia 2-biegunowy	0...250VAC/DC	10A	C003-31-CV20-6

### Ilustracje niewiążące

Zastrzega się możliwość zmian konstrukcyjnych, wymiarowych i materiałowych

