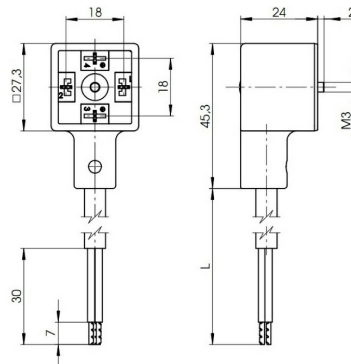


Utičnica uređaja

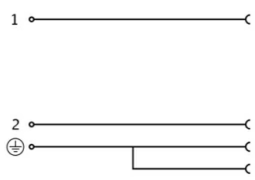


Konstrukcija	Utičnica uređaja prema EN175301-803-Obrazac A, Širina konektora 32mm
Materijal	Kontaktni nosač PA6, Kućište Poliuretan
Kabl	H05VVF crna, PVC, Dužina 2m, Spoljašnji prečnik 6,2mm, Minimalni radijus savijanja 93mm, vodootporan, uslovno otporno na ulje
Poprečni presek provodnika	0,75mm ²
Broj polova	2+2PE
Stepen zaštite	IP67 prema EN 60529
Temperatura okoline	-25...90°C
Zaptivka	integrirano u kućište
Sadržaj isporuke	uklj. pričvrсни vijak
Odobrenje	RoHS

Dimenzije



Varijante šeme povezivanja

Šema povezivanja	Opis
	2-polni, bez ožičenja

Opis	Napon	Radna struja maks.	Tip
Utičnica uređaja 2-polni	0...250VAC/DC	10A	C003-31-CV20-6

Ilustracije nisu obavezujuće

Zadržavamo pravo na konstruktivne, dimenzione i promene materijala.

