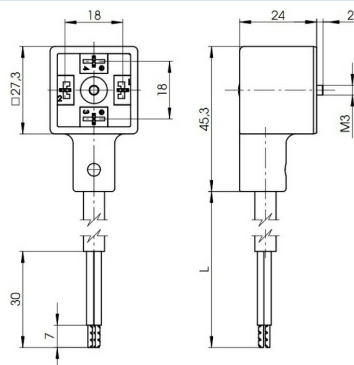


## Vtičnica naprave



Konstrukcija	Vtičnica naprave po EN175301-803-oblika A, širina konektorja 32mm
Material	Nosilec kontaktov PA6, Ohišje Poliuretan
Kabel	H05VVF črna, PVC, Dolžina 2m, Zunanji premer 6,2mm, Najmanjši upogibni radij 93mm, vodoodporen, pogojno oljno odporen
Presek vodnika	0,75mm <sup>2</sup>
Število polov	2+2PE
Stopnja zaščite	IP67 v skladu z EN 60529
Temperatura okolice	-25...90°C
Tesnilo	integrirano v ohišje
Obseg dobave	vključno s pritrdilnim vijakom
Odobritev	RoHS

### Dimenzije



### Različice vezja

Shema vezave	Opis
	2-polni, brez ožičenja

Opis	Napetost	Obratovalni tok maks.	Tip
Vtičnica naprave 2-polni	0...250VAC/DC	10A	C003-31-CV20-6

Slike niso zavezujoče

Pridržujemo si pravico do sprememb konstrukcije, mer in materialov

Armature / Magnetni ventili za tekočine in pline / Magnetne tuljave in vtičnice / vtičnica / [C003-31-CV20-6] C003-31-CV20-6

Različica 3

182038 / Ustvarjeno 2026/23 SL

IZDELANO V EVROPI

+386 51 253 255

slovenia@stasto.eu

© STASTO AVTOMATIKA d.o.o.

www.stasto.si

Odpri serijo na spletu

Stran 1 / 1

