

■ GEEIGNET FÜR

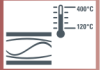
Flüssigkeiten neutral und nicht neutral



Luft, Gase und technische Dämpfe neutral und nicht neutral



Wasserdampf



■ VERWENDUNG / ANWENDUNGSBEISPIELE

Zum Schutz von:

- Pumpen vor Überlastung in geschlossenen Kreisläufen für neutrale/ nicht neutrale, nicht klebende Flüssigkeiten

Zur Regelung in:

- Drucksystemen für neutrale/ nicht neutrale Gase und Dämpfe und -je nach Dichtung- auch für Wasserdampf.

- Chemieanlagen, Biogasanlagen
- Entsalzungsanlagen
- Maschinen- und Apparatebau
- Schiffsbau und -ausrüstung
- Industrieanwendungen
- Sekundärbereiche der Lebensmittel-, Getränke-, Pharma- und Kosmetikindustrie

■ ZULASSUNGEN

Europäische Druckgeräterichtlinie

TR ZU 032/2013 - TR ZU 010/2011

Anforderungen

DGR 2014/68/EU

Klassifizierungsgesellschaften

DNVGL	DNVGL
Lloyd's Register EMEA	LR EMEA
American Bureau of Shipping	ABS
Bureau Veritas	BV
Russian Maritime Register of Shipping	RS



■ MATERIAL



■ SPEZIFIZIERUNG



3/8" – 1 1/4"
DN 10 – DN 32



-60°C bis +225°C
je nach Ausführung



0,2 – 30 bar

■ WERKSTOFFE

Bauteil	Werkstoff	DIN EN	ASME
Eintrittskörper	Edelstahl	1.4404	316 L
Austrittskörper	Edelstahl	1.4408	CF8M
Innenteile	Edelstahl	1.4404	316 L
Druckfeder	Edelstahl	1.4310	302

■ VENTILAUSFÜHRUNG

gasdichte Ausführung der Federhaube

für neutrale und nicht neutrale Medien, nicht gegendruckkompensiert.
Umgebung vor Einflüssen des Mediums geschützt. Nur ohne Anlüftung lieferbar.
Unter Betriebsbedingungen einstellbar, ohne dass Medium in die Umgebung austritt.

Komplette Funktionskartusche als Ersatzteil (Bestellbezeichnung: 418 Kartusche-DN..-Dichtung) erhältlich und ohne Ausbau des Gehäuses auswechselbar.

Ventile können uneingestellt mit einem Einstellbereich oder werkseitig fest eingestellt und plombiert geliefert werden.

■ MEDIUM

gasförmig und flüssig

Luft, Dämpfe, Gase, Flüssigkeiten und je nach Dichtung auch für Wasserdampf

■ ART DER ANLÜFTUNG

ohne Anlüftung

■ VERFÜGBARE NENNWEITEN UND ANSCHLUSSGRÖSSEN

Nennweite DN	10	15	20	25	32
Eintritt	3/8" (10)	1/2" (15)	3/4" (20)	1" (25)	1 1/4" (32)
Austritt	3/8" (10)	■			
	1/2" (15)		■		
	3/4" (20)			■	
	1" (25)				■
	1 1/4" (32)				

■ ANSCHLUSSART EINTRITT / AUSTRITT GEWINDEANSCHLÜSSE

Standard	Innengewinde BSP-P / Innengewinde BSP-P	DIN EN ISO 228-1 / DIN EN ISO 228-1
	Außengewinde BSP-P / Innengewinde BSP-P	DIN EN ISO 228-1 / DIN EN ISO 228-1
	Klemmstutzen DIN / Klemmstutzen DIN	DIN 32676 / DIN 32676

■ DICHTUNGEN

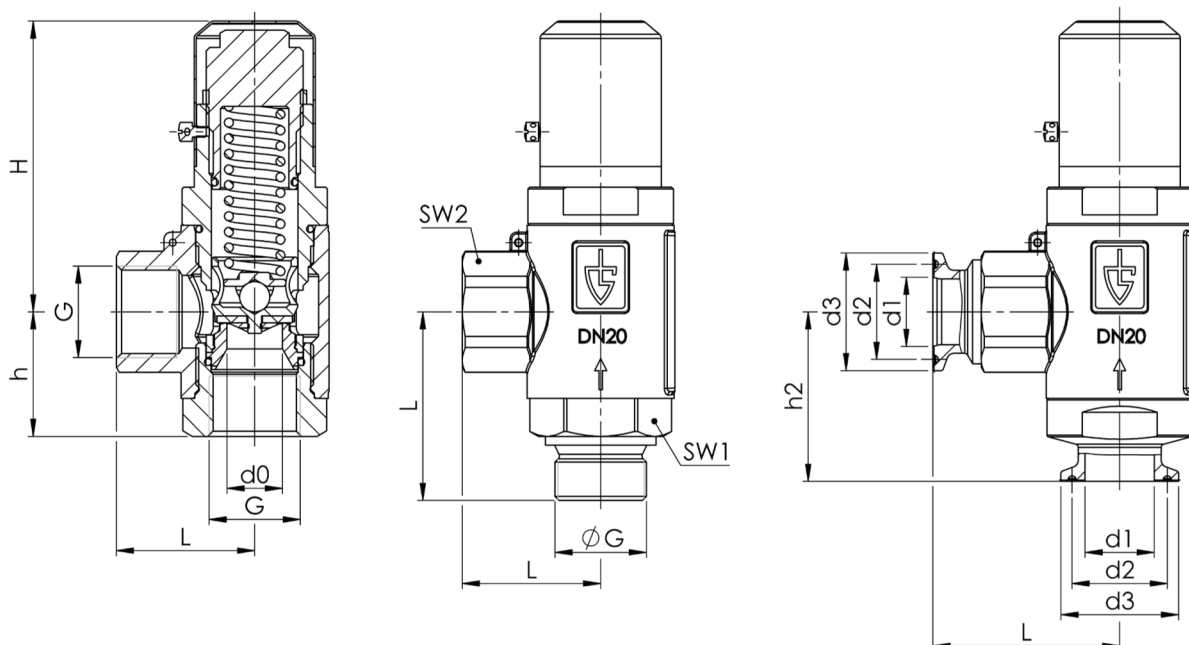
NBR	Nitril-Butadiene (Standard)	Elastomer-Flachdichtung 0,2 – 30 bar	–30°C bis +130°C
EPDM	Ethylen-Propylene-Diene	Elastomer-Flachdichtung 0,2 – 30 bar	–50°C bis +150°C
FKM	Fluorcarbon	Elastomer-Flachdichtung 0,2 – 30 bar	–20°C bis +200°C
PTFE	Polytetrafluorethylen	Flachdichtung 0,5 – 30 bar	–60°C bis +225°C

Bei Sitzdichtung aus PTFE werden die O-Ringe der Ventilkartusche standardmäßig aus FKM ausgeführt.

■ NENNWEITEN, ANSCHLÜSSE, EINBAUMASSE

Anschluss, Einbaumaße, Einstellbereiche							
Nennweite	DN	10	15	20	25	32	
Anschluss DIN EN ISO 228	G	3/8" (10)	1/2" (15)	3/4" (20)	1" (25)	1 1/4" (32)	
Austritt DIN EN ISO 228	G	3/8" (10)	1/2" (15)	3/4" (20)	1" (25)	1 1/4" (32)	
Einbaumaße in mm	L	34	34	40	50	50	
	L1	45	43,5	54	61	61	
	H	73	73	84	98	98	
	h	33	33	36	48	48	
	h1	47,5	50	54,5	69	75	
	h2	42,5	42,5	49	63	66	
	d1	10	16	20	26	32	
	d2	27,5	27,5	27,5	43,5	43,5	
	d3	34	34	34	50,5	50,5	
	SW1	30	30	36	50	50	
	SW2	28	28	32	41	50	
	do	10	14	16	25	25	
	Gewicht	kg	0,5	0,5	0,8	1,8	1,9
	Einstelldruck	bar	0,2 - 30	0,2 - 30	0,2 - 30	0,2 - 30	0,2 - 30
Einstellbereich	bar	0,2-1,2	0,2-1,2	0,2-1,2	0,2-1,2	0,2-1,2	
		1,2-3	1,2-3	1,2-3	1,2-3	1,2-3	
		2-12	2-12	2-12	2-12	2-12	
		12-30	12-30	12-30	12-30	12-30	

■ HAUPTABMESSUNGEN, EINBAUMASSE



■ TECHNISCHE VARIANTEN

S3	Nebendichtungen aus FFKM	<input type="checkbox"/>	<input type="checkbox"/>
S24	Nebendichtungen aus EPDM	<input type="checkbox"/>	<input type="checkbox"/>
		<input type="checkbox"/>	<input type="checkbox"/>

■ OPTIONEN

GOX	Speziell für Anwendungen mit gasförmigem O2 durch Verwendung von Sondermaterialien inklusive öl- und fettfreier Herstellung	<input type="checkbox"/>	<input type="checkbox"/>
P01	Öl- und fettfreie Herstellung	<input type="checkbox"/>	<input type="checkbox"/>
		<input type="checkbox"/>	<input type="checkbox"/>

■ ABNAHMEN

C01	Werkszeugnis nach DIN EN 10204 2.2 (WKZ 2.2)	<input type="checkbox"/>	C06	ATEX-Bewertung gemäß Richtlinie 2014/34/EU	<input type="checkbox"/>
C02-1	Werksabnahme-Prüfzeugnis nach DIN EN 10204 3.1 (WPZ 3.1) - bei nicht TÜV CE Ventilen Sonderkennzeichnung der Serien-Nummer erforderlich	<input type="checkbox"/>	C10	Bescheinigung der öl- und fettfreien Herstellung	<input type="checkbox"/>
C03	Materialprüfzeugnis nach DIN EN 10204 3.1 für Werkstoffe (MPZ 3.1), (drucktragende Teile)	<input type="checkbox"/>	C11	Bescheinigung der öl- und fettfreien Ausführung und Herstellung für Sauerstoff-Anwendungen	<input type="checkbox"/>
C05	Dichtungen-Herstellerbescheinigungen (FDA, USP, 3-A,...), Bezeichnung der Bescheinigung eintragen:	<input type="checkbox"/>			<input type="checkbox"/>

■ ZULASSUNGEN

AA1	CE-Konformitätsbewertung nach Richtlinie 2014/68/EU	<input type="checkbox"/>	AK1	Typenzulassung Det Norske Veritas - Germanischer Lloyd (DNVGL)	<input type="checkbox"/>
AA4	EAC - Zertifikat/Declaration mit Armaturen-Pass und Lasermarkierung des Ventils	<input type="checkbox"/>	AK2	Typenzulassung Lloyd's Register (LR)	<input type="checkbox"/>
		<input type="checkbox"/>	AK3	Typenzulassung American Bureau of Shipping (ABS)	<input type="checkbox"/>
		<input type="checkbox"/>	AK4	Typenzulassung Bureau Veritas (BV)	<input type="checkbox"/>
		<input type="checkbox"/>	AK5	Typenzulassung Russian Maritime Register of Shipping (RMRS)	<input type="checkbox"/>
		<input type="checkbox"/>	AK6	Typenzulassung Registro Italiano Navale (RINA)	<input type="checkbox"/>
		<input type="checkbox"/>	AL	Einzelabnahme durch Inspektor – Gesellschaft eintragen:	<input type="checkbox"/>

LEISTUNGSTABELLE

Kv-Werte bei 1 bar Drucküberschreitung												
Nennweite DN	10				10				10			
	Luft [Nm³/h]				Wasser [m³/h]				Dampf [kg/h]			
Druckbereich bar	0,2 - 1,2	1,2 - 3	2 - 12	12 - 30	0,2 - 1,2	1,2 - 3	2 - 12	12 - 30	0,2 - 1,2	1,2 - 3	2 - 12	12 - 30
Einstelldruck bar												
0,2	87				2,9				62,0			
0,7	106				3,0				74,7			
1,2	113	81			3,2	2,3			79,3	56,9		
2,0		96	47			2,6				67,0		
3,0		99	51			2,6	1,2			68,7	35,4	
4,0			56				1,2				38,8	
5,0			62				1,1				42,7	
6,0			65				1,1				44,7	
7,0			70				1,0				48,0	
8,0			77				1,0				52,6	
9,0			86				0,8				58,6	
10,0			94				0,7				63,9	
11,0			105				0,5				71,3	
12,0			108	81			0,4	0,7			73,1	54,9
13,0				78				0,6				52,9
14,0				74				0,6				50,1
15,0				72				0,6				48,6
16,0				62				0,6				41,8
17,0				55				0,6				37,1
18,0				48				0,5				32,3
19,0				40				0,4				26,9
20,0				29				0,4				19,5
21,0				22				0,4				14,8
22,0				16				0,3				10,8
23,0				12				0,3				8,1
24,0				6				0,2				4,0
25,0				3				0,2				2,0
26,0				<1				0,2				<1
27,0				<1				0,1				<1
28,0				<1				0,1				<1
29,0				<1				0,1				<1
30,0				<1				0,1				<1

Kv-Werte bei 1 bar Drucküberschreitung												
Nennweite DN	15				15				15			
	Luft [Nm³/h]				Wasser [m³/h]				Dampf [kg/h]			
Druckbereich bar	0,2 - 1,2	1,2 - 3	2 - 12	12 - 30	0,2 - 1,2	1,2 - 3	2 - 12	12 - 30	0,2 - 1,2	1,2 - 3	2 - 12	12 - 30
Einstelldruck bar												
0,2	107				3,4				76,3			
0,7	119				3,7				83,9			
1,2	126	92			3,8	2,8			88,5	64,6		
2,0		107	47			2,4				74,7		
3,0		115	54			2,1	1,4			79,8	37,5	
4,0			63				1,4				43,6	
5,0			70				1,5				48,2	
6,0			81				1,5				55,7	
7,0			98				1,4				67,3	
8,0			103				1,3				70,4	
9,0			107				1,2				72,9	
10,0			112				1,1				76,2	
11,0			118				0,9				80,1	
12,0			122	61			0,8	0,7			82,6	41,3
13,0				70				0,6				47,5
14,0				78				0,6				52,8
15,0				85				0,5				57,4
16,0				97				0,5				65,4
17,0				105				0,5				70,7
18,0				114				0,5				76,8
19,0				78				0,5				52,5
20,0				34				0,4				22,9
21,0				12				0,4				8,1
22,0				<1				0,4				<1
23,0				<1				0,3				<1
24,0				<1				0,3				<1
25,0				<1				0,2				<1
26,0				<1				0,2				<1
27,0				<1				0,2				<1
28,0				<1				0,1				<1
29,0				<1				0,1				<1
30,0				<1				0,1				<1

Entlastungsventil aus Edelstahl, nicht bauteilgeprüft Serie RV12



LEISTUNGSTABELLE

Kv-Werte bei 1 bar Drucküberschreitung												
Nennweite DN	20				20				20			
	Luft [Nm³/h]				Wasser [m³/h]				Dampf [kg/h]			
Druckbereich bar	0,2 - 1,2	1,2 - 3	2 - 12	12 - 30	0,2 - 1,2	1,2 - 3	2 - 12	12 - 30	0,2 - 1,2	1,2 - 3	2 - 12	12 - 30
Einstelldruck bar												
0,2	151				4,7				107,7			
0,7	166				5,4				117,0			
1,2	182	123			5,8	3,5			127,8	86,4		
2,0		139	88			3,4				97,0		
3,0		150	97			2,8	1,7			104,1	67,3	
4,0			102				1,6				70,6	
5,0			111				1,6				76,4	
6,0			124				1,4				85,2	
7,0			132				1,3				90,6	
8,0			136				1,0				93,0	
9,0			143				0,8				97,5	
10,0			148				0,7				100,6	
11,0			153				0,6				103,9	
12,0			159	114			0,6	0,4			107,7	77,2
13,0				118				0,5				80,0
14,0				121				0,7				81,9
15,0				124				0,8				83,7
16,0				129				0,9				87,0
17,0				125				0,9				84,2
18,0				136				1,1				91,6
19,0				141				1,0				94,9
20,0				144				0,7				96,9
21,0				130				0,6				87,5
22,0				115				0,5				77,4
23,0				100				0,4				67,3
24,0				87				0,3				58,5
25,0				55				0,3				37,0
26,0				36				0,2				24,2
27,0				29				0,2				19,5
28,0				20				0,1				13,4
29,0				12				0,1				8,1
30,0				4				0,1				2,7

Kv-Werte bei 1 bar Drucküberschreitung												
Nennweite DN	25				25				25			
	Luft [Nm³/h]				Wasser [m³/h]				Dampf [kg/h]			
Druckbereich bar	0,2 - 1,2	1,2 - 3	2 - 12	12 - 30	0,2 - 1,2	1,2 - 3	2 - 12	12 - 30	0,2 - 1,2	1,2 - 3	2 - 12	12 - 30
Einstelldruck bar												
0,2	348				10,3				248,1			
0,7	402				11,6				283,3			
1,2	431	381			11,2	9,4			302,6	267,5		
2,0		398	179			9,8				277,8		
3,0		372	212			8,5	4,3			258,3	147,2	
4,0			244				4,3				169,0	
5,0			288				4,4				198,3	
6,0			308				4,5				211,6	
7,0			314				4,7				215,5	
8,0			319				4,9				218,0	
9,0			331				5,2				225,7	
10,0			346				5,6				235,3	
11,0			351				5,3				238,3	
12,0			363	142			4,8	1,9			245,8	96,2
13,0				160				1,9				108,5
14,0				187				1,9				126,5
15,0				208				2,0				140,4
16,0				223				2,0				150,3
17,0				229				2,2				154,3
18,0				234				2,4				157,6
19,0				240				2,0				161,6
20,0				247				1,3				166,3
21,0				252				1,0				169,6
22,0				258				0,9				173,6
23,0				265				0,8				178,2
24,0				270				0,7				181,6
25,0				276				0,6				185,5
26,0				287				0,5				192,9
27,0				300				0,4				201,6
28,0				310				0,3				208,2
29,0				328				0,2				220,3
30,0				336				0,1				225,6

Abbildungen unverbindlich, Konstruktions-, Maß- und Werkstoffänderungen vorbehalten
illustrations are non-binding, all designs, configurations, measurements and materials are subject to change without prior notice

Entlastungsventil aus Edelstahl, nicht bauteilgeprüft Serie RV12



■ LEISTUNGSTABELLE

Kv-Werte bei 1 bar Drucküberschreitung												
Nennweite DN	32				32				32			
	Luft [Nm³/h]				Wasser [m³/h]				Dampf [kg/h]			
Druckbereich bar	0,2 - 1,2	1,2 - 3	2 - 12	12 - 30	0,2 - 1,2	1,2 - 3	2 - 12	12 - 30	0,2 - 1,2	1,2 - 3	2 - 12	12 - 30
Einstelldruck bar												
0,2	426				12,1				303,7			
0,7	457				14,2				322,0			
1,2	460	386			14,5	10,3			322,9	271,0		
2,0		441	187			10,9				307,8		
3,0		477	229			12,0	4,3			331,2	159,0	
4,0			278				4,4				192,5	
5,0			303				4,5				208,6	
6,0			326				4,6				224,0	
7,0			345				4,7				236,8	
8,0			369				4,8				252,2	
9,0			397				5,0				270,7	
10,0			413				5,2				280,8	
11,0			431				5,7				292,6	
12,0			448	167			6,5	2,1			303,4	113,1
13,0				192				2,5				130,2
14,0				220				2,7				148,8
15,0				245				3,1				165,3
16,0				252				3,2				169,9
17,0				261				2,6				175,9
18,0				267				2,2				179,8
19,0				275				1,9				185,1
20,0				283				1,7				190,5
21,0				307				1,5				206,6
22,0				328				1,3				220,7
23,0				347				1,2				233,4
24,0				359				1,0				241,4
25,0				373				0,8				250,7
26,0				381				0,6				256,1
27,0				394				0,5				264,7
28,0				401				0,4				269,4
29,0				406				0,3				272,7
30,0				412				0,2				276,6