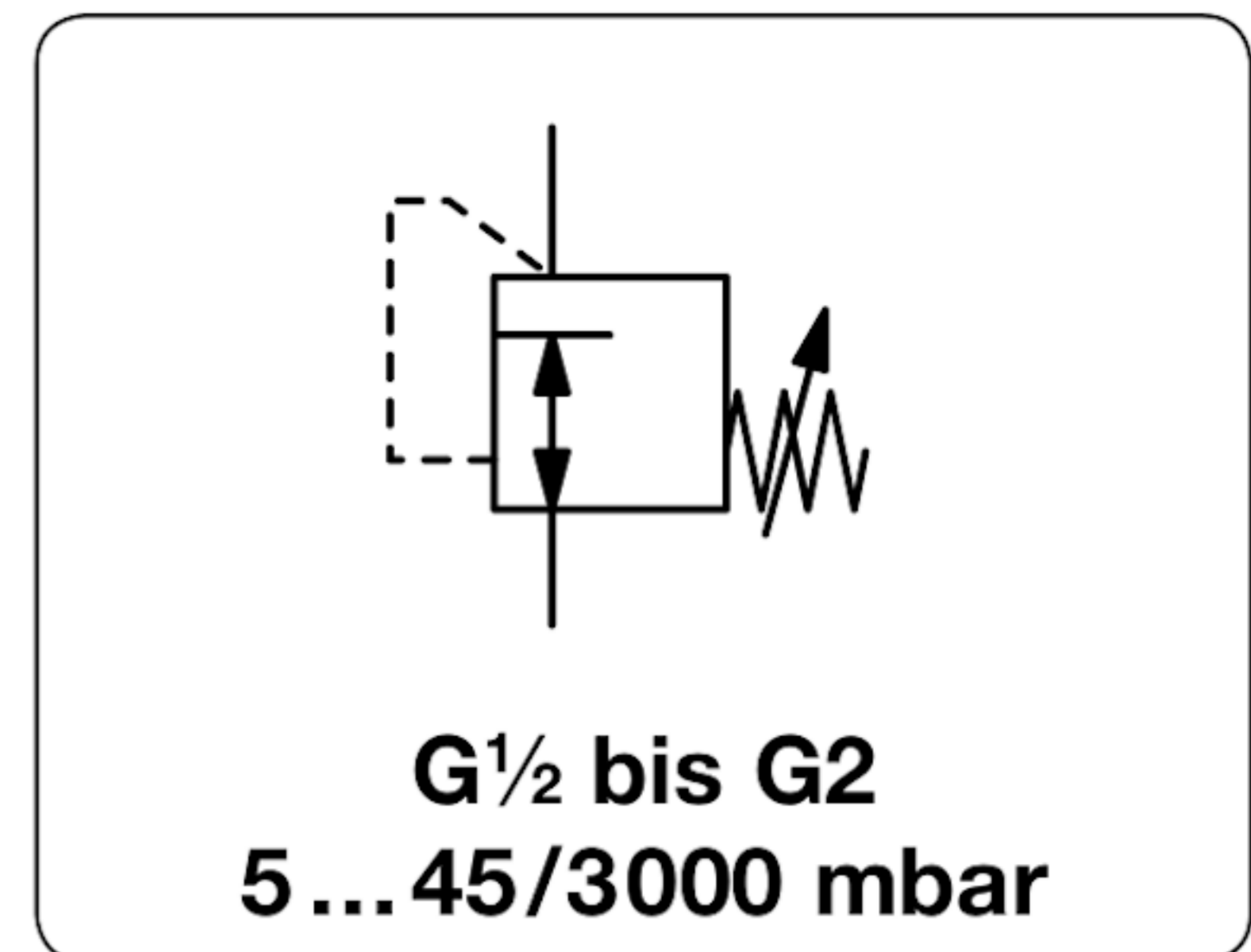


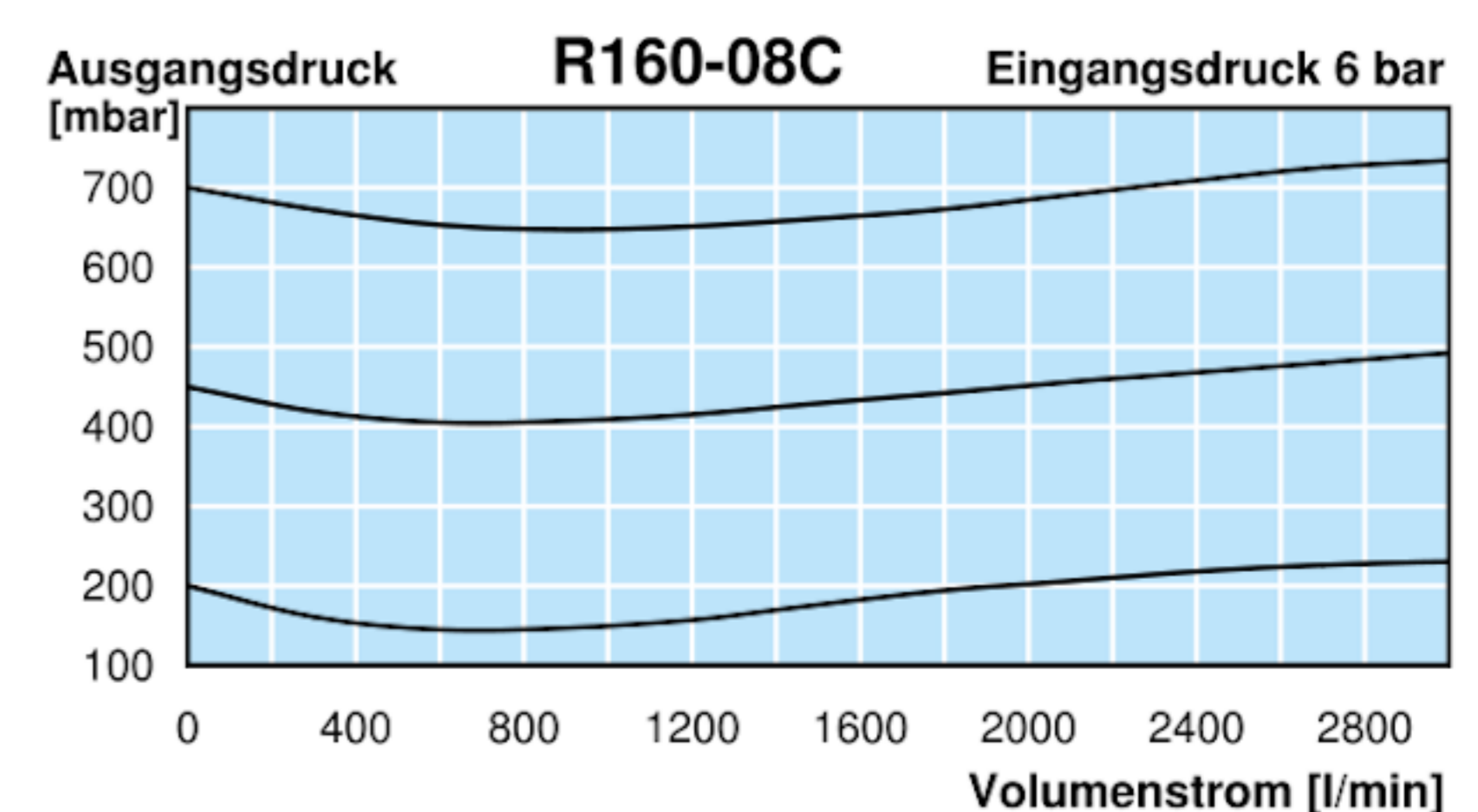
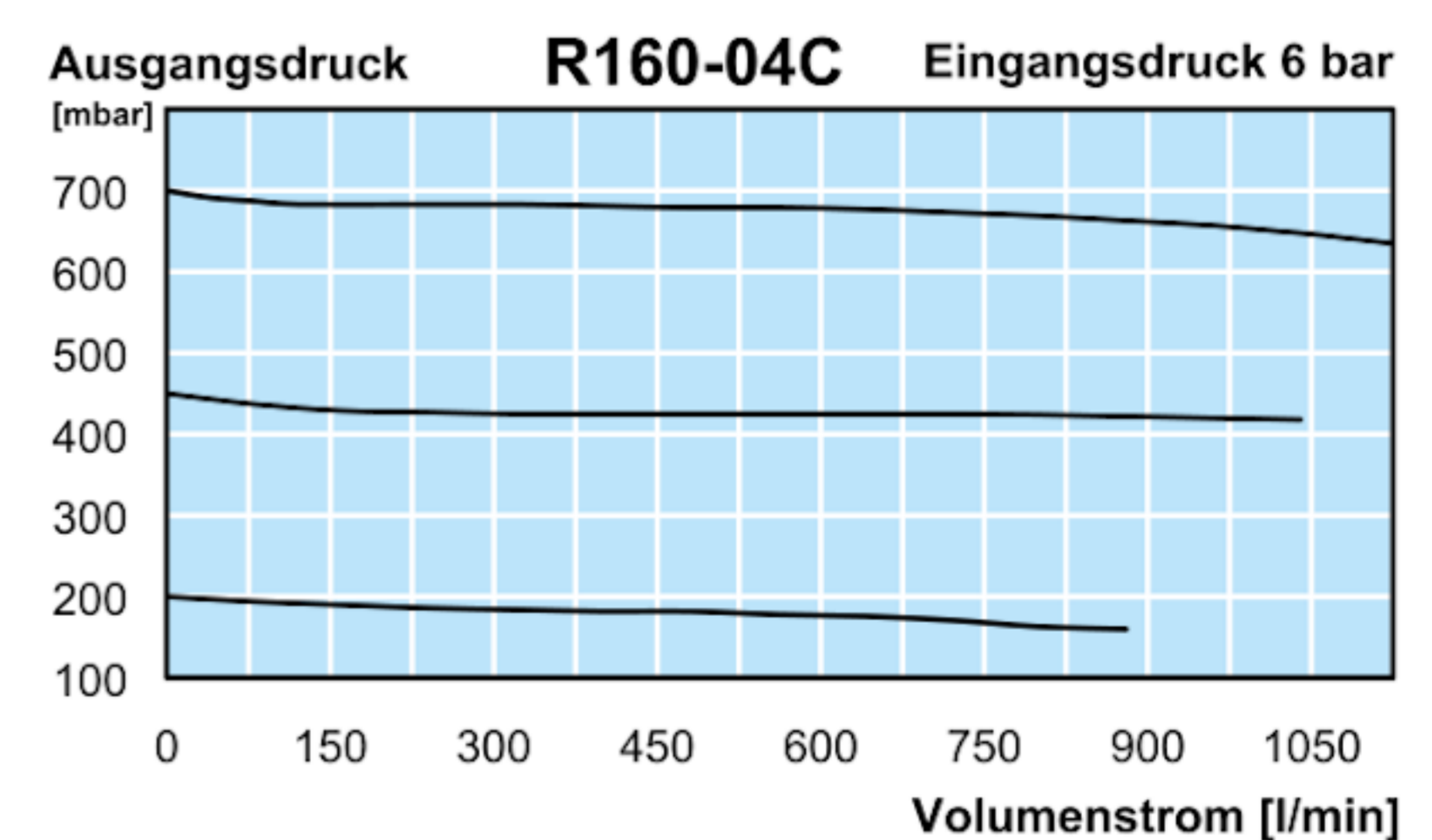
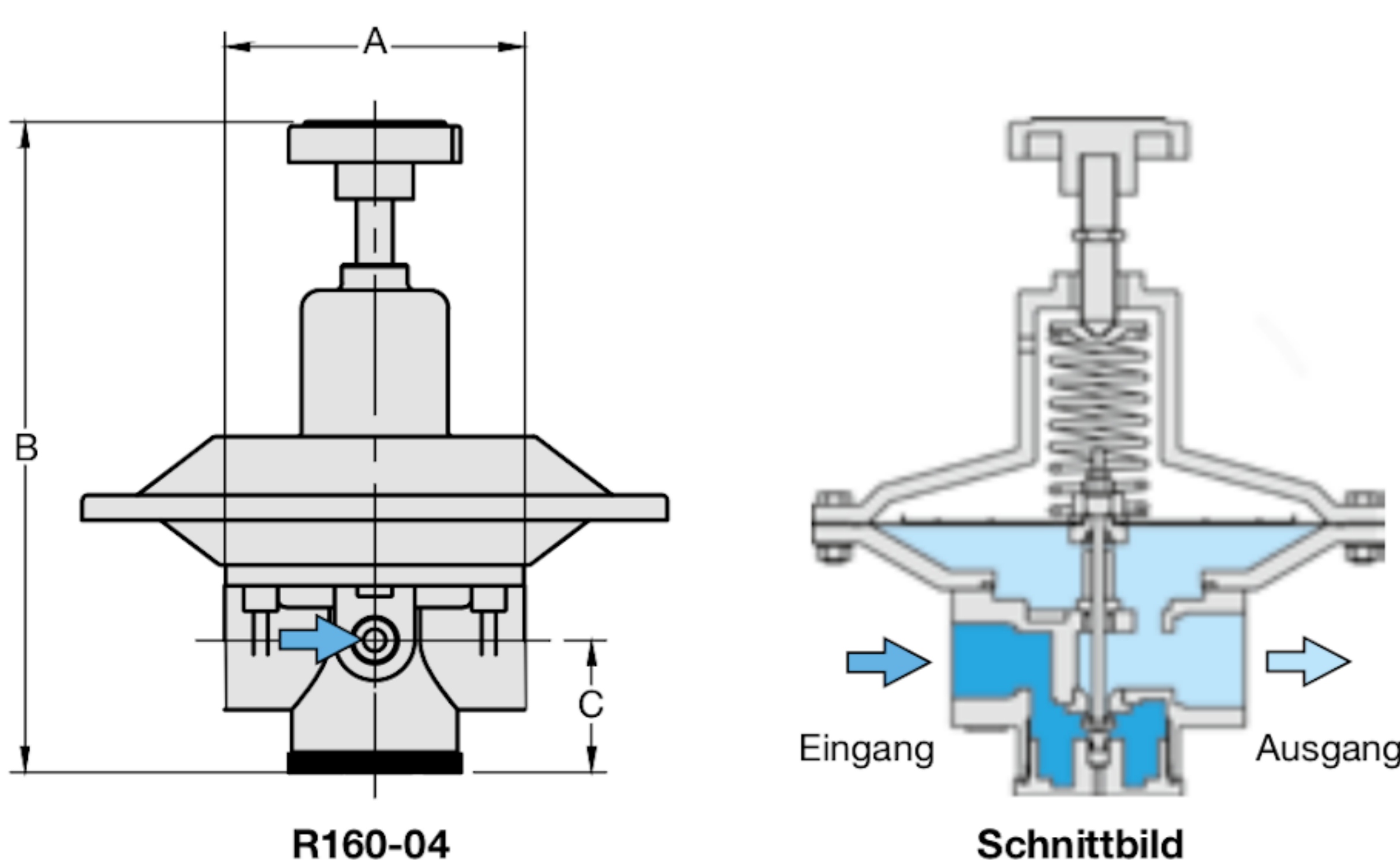
Druckregler Serie PR56, PR88

Beschreibung	Niederdruckregler mit großer Membrane und guter Druckkonstanz.
Medium	Druckluft oder neutrale Gase
Eingangsdruck	max. 7 bar, min. 1 bar
Eigenluftverbrauch	Der Druckregler hat keinen Eigenluftverbrauch.
Einstellung	mit Handrad bei G $\frac{1}{2}$ und G $\frac{3}{4}$, eine Kontermutter verhindert ungewollte Verstellung mit Sechskantschraube ab G1, eine Kontermutter verhindert ungewollte Verstellung ohne Sekundärentlüftung
Rücksteuerung	G $\frac{1}{4}$ beidseitig, 1 Verschlusschraube wird mitgeliefert
Manometeranschluss	beliebig
Einbaulage	-20 °C bis 80 °C
Temperaturbereich	Gehäuse: Aluminium lackiert
Werkstoffe	O-Ringe: NBR, wahlweise FKM oder EPDM Membrane: PTFE auf NBR-Träger Innenteile: Edelstahl / Messing Federhaube: Edelstahl



Abmessungen			Kv-	Volumen-	P ₁	Anschluss-	Druck-	Bestell-
A	B	C	Wert	strom	max.	gewinde	Regelbereich	Nummer
mm	mm	mm	(m ³ /h)	m ³ /h*1	bar	G	mbar	

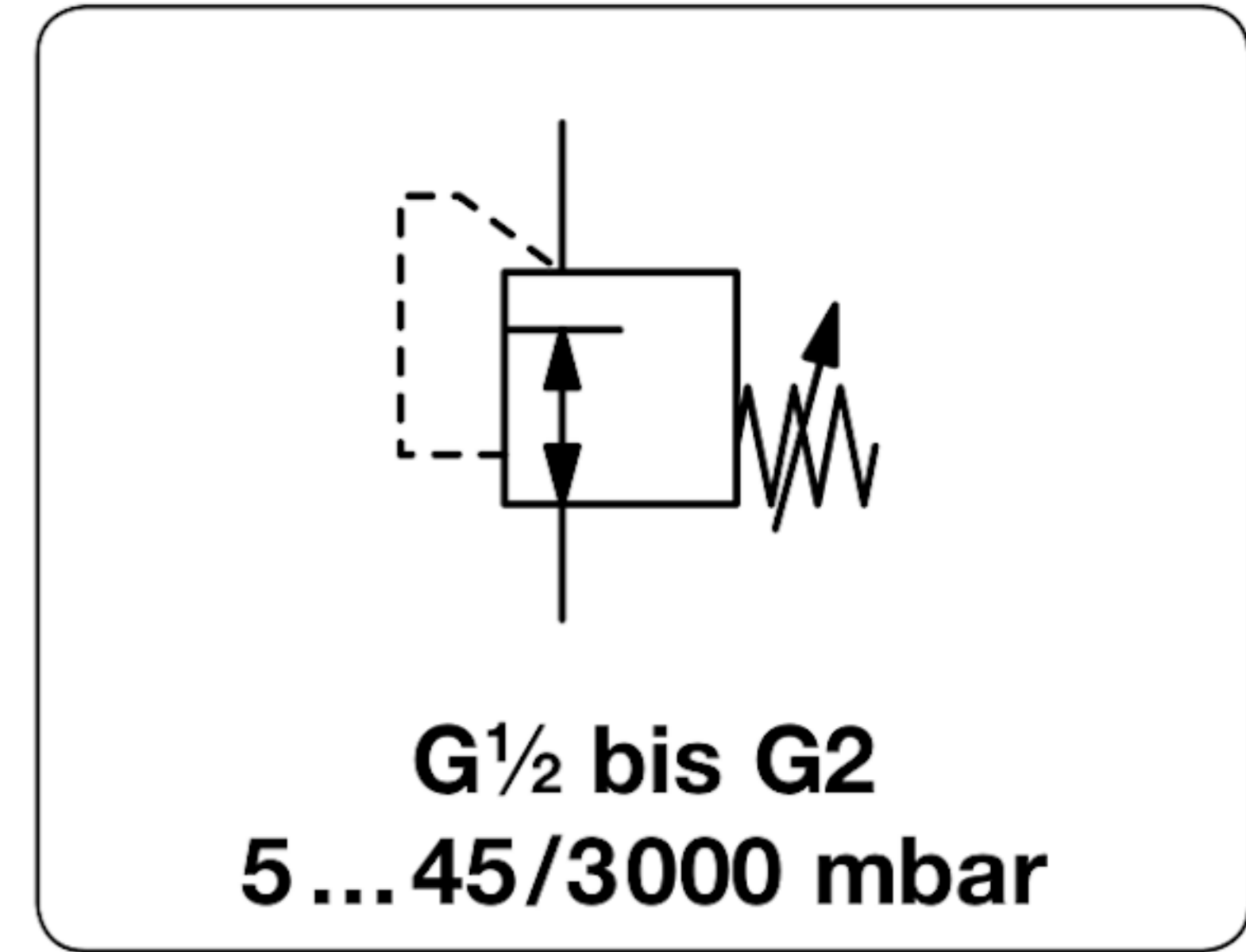
Niederdruckregler			Eingangsdruck max. 6 / 7 bar, nicht rücksteuerbar, ohne Eigenluftverbrauch				R160		
82	188	38	0,4	60	1000	6	G $\frac{1}{2}$ *3	5 ... 45 20 ... 200 150 ... 700	R160-04A R160-04B R160-04C
154	233	69	1,8	180	3000	7	G $\frac{3}{4}$	5 ... 45 10 ... 120 10 ... 400	R160-06A R160-06B R160-06C
154	292	53						15 ... 700 200 ... 1200	R160-06D R160-06E
154	233	69	1,8	180	3000	7	G1	5 ... 45 10 ... 120 10 ... 400	R160-08A R160-08B R160-08C
154	292	53						15 ... 700 200 ... 1200	R160-08D R160-08E
263	233	69	1,8	180	3000	7	G1 $\frac{1}{4}$	5 ... 45 10 ... 120 10 ... 400	R160-10A R160-10B R160-10C
263	292	53						15 ... 700 200 ... 1200	R160-10D R160-10E
263	233	69	1,8	180	3000	7	G1 $\frac{1}{2}$	5 ... 45 10 ... 120 10 ... 400	R160-1AA R160-1AB R160-1AC
263	292	53						15 ... 700 200 ... 1200	R160-1AD R160-1AE



*1 bei 6 bar Eingangsdruck und max. Ausgangsdruck *2 siehe Beschreibung oben *3 Gewinde am Ausgang G $\frac{3}{4}$

Druckregler Serie PR56, PR88

Beschreibung	Niederdruckregler mit großer Membrane und guter Druckkonstanz.
Medium	Druckluft oder neutrale Gase
Eingangsdruck	max. 7 bar, min. 1 bar
Eigenluftverbrauch	Der Druckregler hat keinen Eigenluftverbrauch.
Einstellung	mit Handrad bei G $\frac{1}{2}$ und G $\frac{3}{4}$, eine Kontermutter verhindert ungewollte Verstellung mit Sechskantschraube ab G1, eine Kontermutter verhindert ungewollte Verstellung ohne Sekundärentlüftung
Rücksteuerung	G $\frac{1}{4}$ beidseitig, 1 Verschlusschraube wird mitgeliefert
Manometeranschluss	beliebig
Einbaulage	-20 °C bis 80 °C
Temperaturbereich	Gehäuse: Aluminium lackiert
Werkstoffe	O-Ringe: NBR, wahlweise FKM oder EPDM
	Membrane: PTFE auf NBR-Träger
	Innenteile: Edelstahl / Messing
	Federhaube: Edelstahl



Abmessungen			K _v -	Volumen-	P ₁	Anschluss-	Druck-	Bestell-
A	B	C	Wert	strom	max.	gewinde	Regelbereich	Nummer
mm	mm	mm	(m ³ /h)	m ³ /h*1	l/min*1	bar	mbar	

Niederdruckregler									Eingangsdruck max. 6 bar, nicht rücksteuerbar, ohne Eigenluftverbrauch		R160	
215	472	128	5,7	480	8000	6	G1 $\frac{1}{2}$	20 ... 50	50 ... 150	150 ... 300	300 ... 3000	R160-12A
												R160-12B
												R160-12C
												R160-12D
215	472	128	5,7	480	8000	6	G2	20 ... 50	50 ... 150	150 ... 300	300 ... 3000	R160-16A
												R160-16B
												R160-16C
												R160-16D



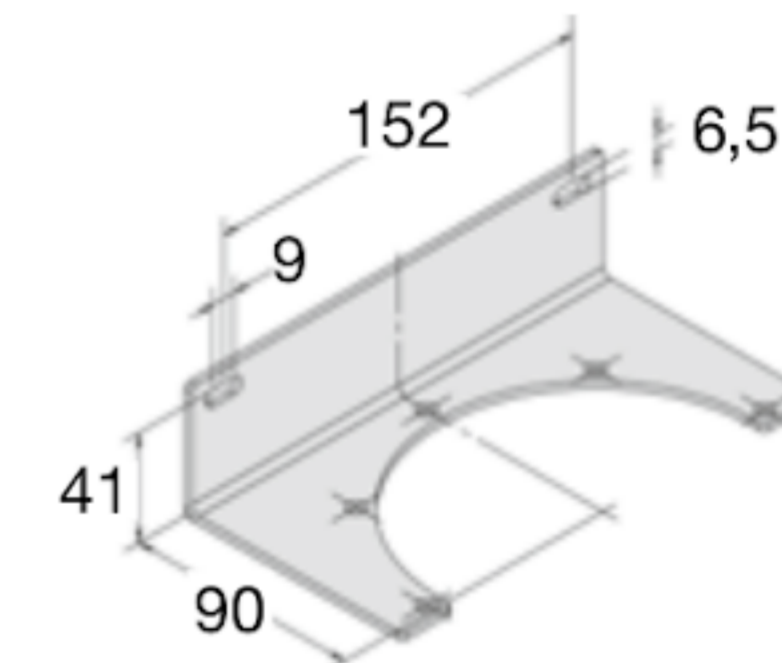
R160-12/-16

Wahlweise Ausführung, es ist der entsprechende Buchstabe hinzuzufügen

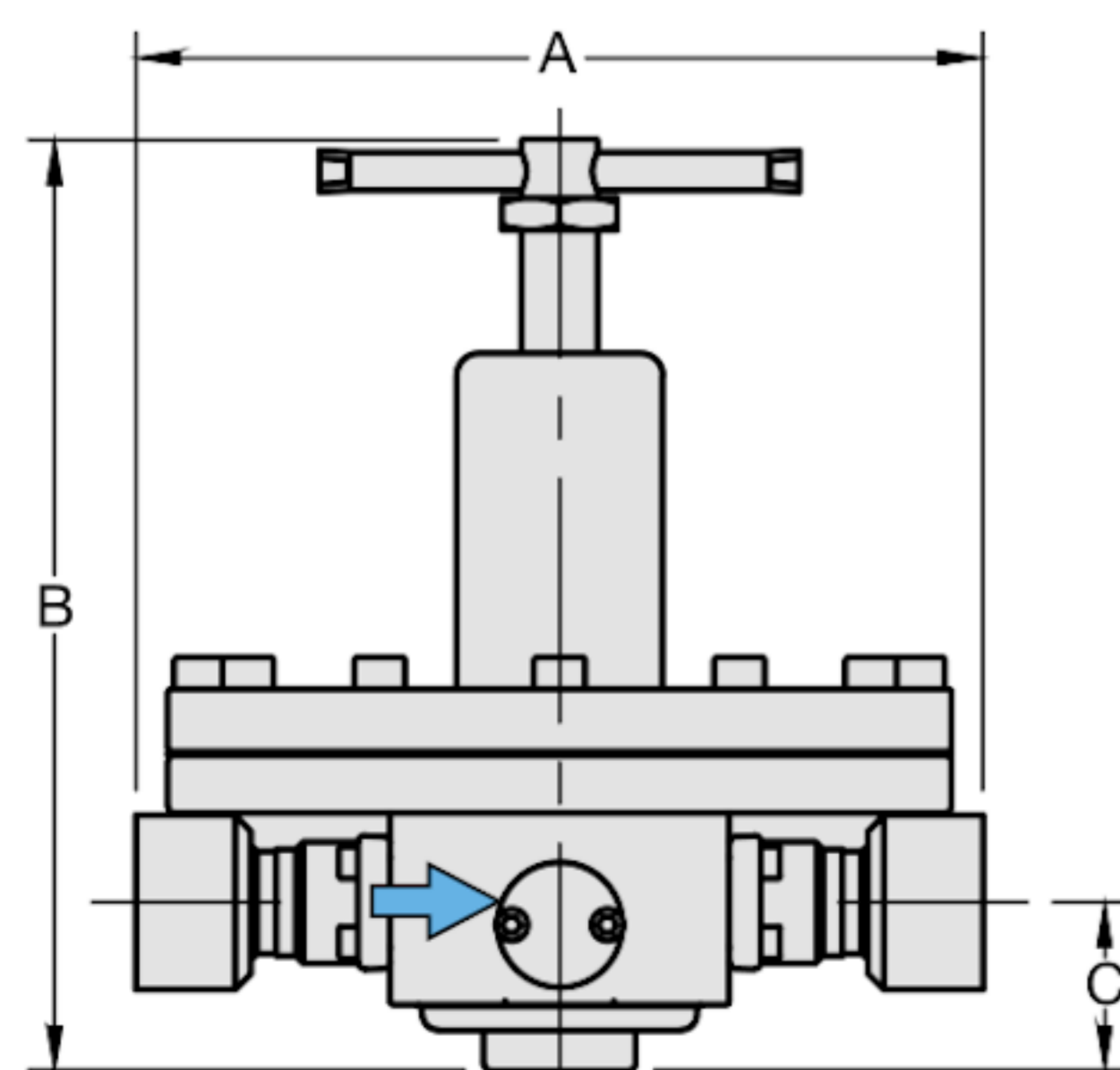
NPT	Anschlussgewinde	für G1	bis G2	R160-... N
Innenteile Edelstahl	für Ammoniak NH ₃	für G $\frac{1}{2}$	und G1 $\frac{1}{2}$ (-1A)	R160-... 02
		für G1 $\frac{1}{2}$ (-12)	und G2	R160-1... 02
FKM -O-Ring	PTFE-Membrane			R160-... T
EPDM-O-Ring				R160-... TE
EPDM-O-Ring	FDA-Zulassung			R160-... TD
Kohlendioxid	CO ₂			R160-... 03
Argon	Ar			R160-... 05
Stickstoff	N ₂			R160-... 07
Helium	He			R160-... 09
Wasserstoff	H ₂			R160-... 11
Methan	CH ₄			R160-... 13
Erdgas *4				R160-... 14
Sauerstoff	O ₂			R160-... 15
Propan	C ₃ H ₈			R160-... 16
Lachgas	N ₂ O			R160-... 17
Flanschanschluss	siehe Kapitel Edelstahlgeräte / Flansche			R160-... F.

Zubehör, lose beigelegt

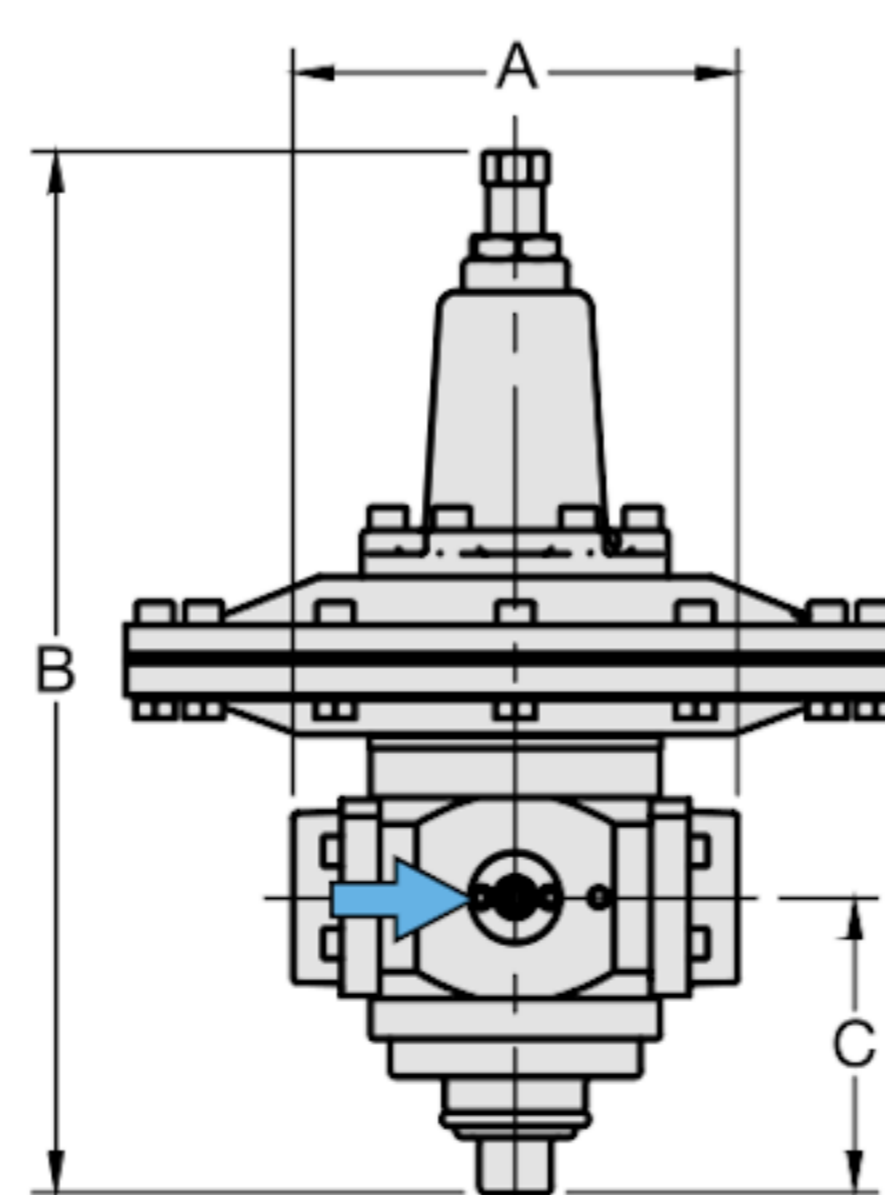
Manometer	Ø 63 mm, 0...*2 mbar, G $\frac{1}{4}$, Kapselfeder, Anschlusssteile erforderl.	MA6302-... *2
	Ø 63 mm, 0...*2 bar, G $\frac{1}{4}$, Rohrfeder, Anschlusssteile erforderl.	MA6302-... *2
Anschlusssteile Mano	aus Messing, nicht für NH ₃	für G $\frac{1}{2}$ AM-01
Anschlusssteile Mano	aus Edelstahl, für NH ₃	für G $\frac{1}{2}$ AM-03S
Befestigungswinkel	aus Edelstahl	für G $\frac{1}{2}$ BW00-26S



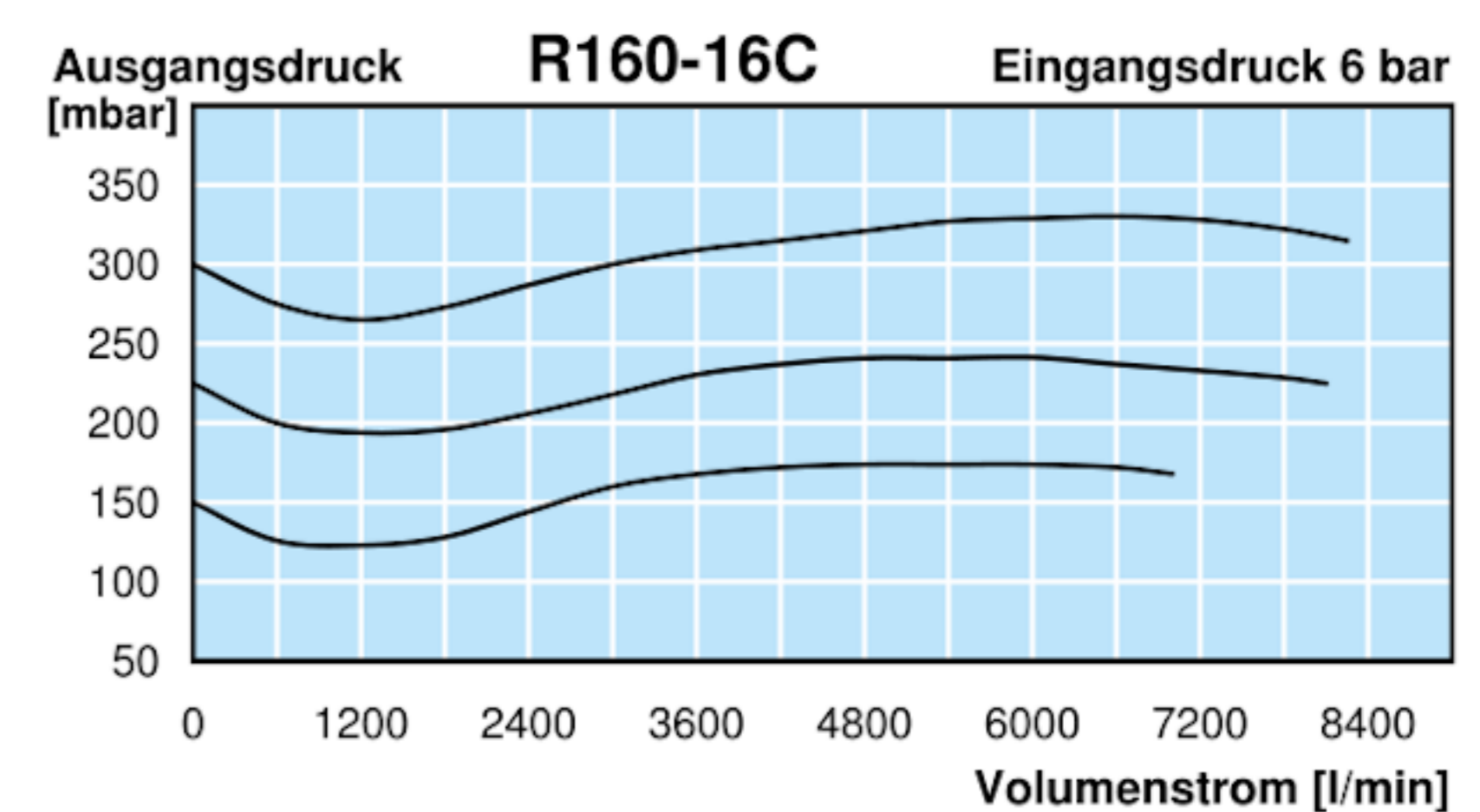
BW00-26S



R160-06/-08/-10/-1A (D/E)



R160-12/-16



*1 bei 6 bar Eingangsdruck und max. Ausgangsdruck
*2 B6 = 0...60 mbar, C2 = 0...160 mbar, C3 = 0...250 mbar, C4 = 0...400 mbar, 01 = 0...1 bar, 04 = 0...4 bar, 06 = 0...6 bar
*4 ohne DVGW-Zulassung