

## Wartungseinheit G3/4" Serie MU303



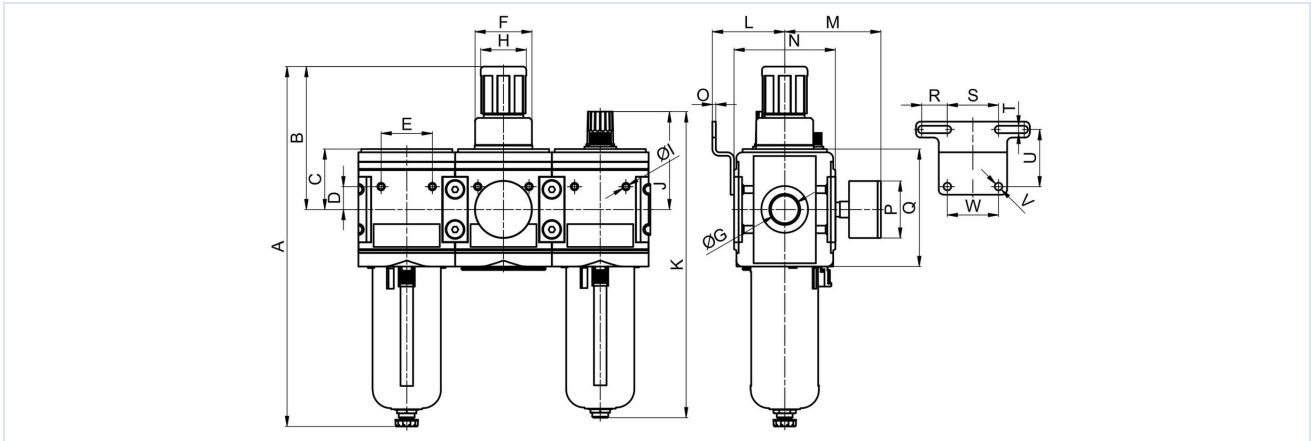
Bauart	Membrandruckregler mit Sekundärentlüftung, Zentrifugalkraft-Prinzip-Filter, Sinter-Filterelement, halbautomatisches Ablassventil, Proportionalöl und Eigenluftverbrauch von max. 1,5NI/min
Funktion	Regelung des Sekundärdruckes über einen Drehknopf
Filtereinsatz	5µm
Öldosierung	1...2 Tropfen/min bei $Q_N = 1000$ NI/min
Anschluss	G3/4" nach ISO228/1
Werkstoffe	Gehäuse Zinkdruckguss, Öl- und Kondensatbehälter Polycarbonat oder Metall, Dichtungen NBR, Knopf POM
Medium	Druckluft
Mediumtemperatur	mit Kunststoffbehälter 0...+60°C, mit Metallbehälter 0...+60°C (mit entsprechend aufbereiteter Druckluft -10...+60°C)
Umgebungstemperatur	mit Kunststoffbehälter 0...+60°C, mit Metallbehälter -10...+60°C
Eingangsdruck	1,5...16bar
Regelbereiche	0,1...3/0,2...6/0,5...10 und 0,5...16bar
Durchflussrichtung	ist durch einen Pfeil gekennzeichnet
Befestigungsart	Einbau in Leitungssystem oder Wandbefestigung mittels Haltewinkel
Einbaulage	vertikal, Ablassschraube unten
Arretierung	Druckeinstellung kann durch Eindrücken des Drehknopfes arretiert werden
Lieferumfang	inklusive Manometer
Ölempfehlung	HP32A (Temperaturbereich 0...50°C), NR32 (Temperaturbereich -35...85°C)



## Typenschlüssel

MU303 - 34 H - 0,5/10 - P - A											
<b>Anschluss</b>	3/4"	34									
<b>Durchfluss</b>	hohe Durchflussleistung	H									
<b>Druckbereich</b>	0,1...3bar		0,1/3								
	0,2...6bar		0,2/6								
	0,5...10bar		0,5/10								
	0,5...16bar		0,5/16								
<b>Behälter</b>	Kunststoffbehälter mit Schutzkorb									P	
	Metallbehälter mit Sichtrohr									M	
<b>Ablassventil</b>	halbautomatisches Ablassventil (Stelle leer lassen)										
	automatisches Ablassventil										A

## Maßzeichnung



Anschluss G	A	B	C	D	E	F	H	I	J	K	Type
G3/4"	315	125	53	20	45	M50x1,5	40	M6	86	268	MU303-34H-P
G3/4"	315	125	53	20	45	M50x1,5	40	M6	99	281	MU303-34H-M

L	M	N	O	P	Q	R	S	T	U	V	W	Type
63,5	63,5	89	3	50	103	22,5	45	6,5	50	6,5	45	MU303-34H-P
63,5	63,5	89	3	50	103	22,5	45	6,5	50	6,5	45	MU303-34H-M

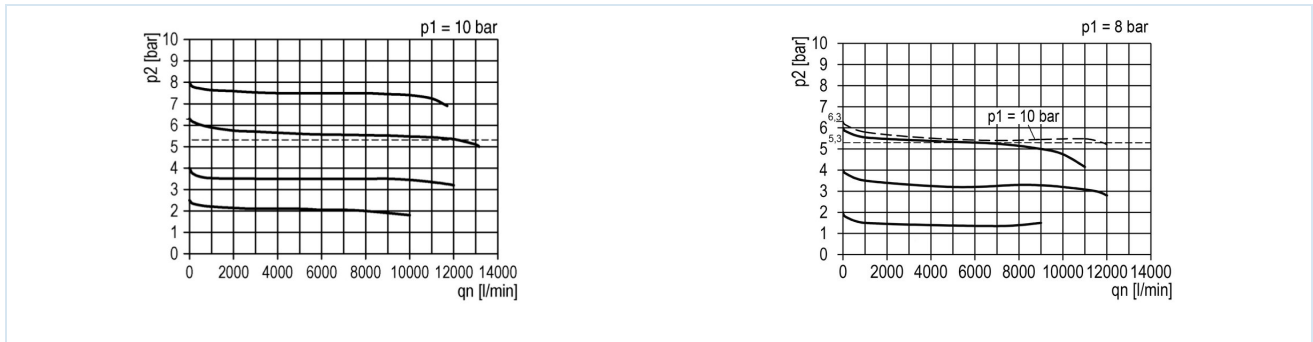
Anschluss	Durchfluss bei 6,3bar* [Nl/min]	Durchfluss bei 6bar* [Nl/min]	max. Eingangsdruck [bar]	Druckbereich [bar]	Gewicht [ca. kg]	Type
G3/4"	12000	9000	16	0,1...3	3,9	MU303-34H-0,1/3-P
G3/4"	12000	9000	16	0,2...6	3,9	MU303-34H-0,2/6-P
G3/4"	12000	9000	16	0,5...10	3,9	MU303-34H-0,5/10-P
G3/4"	12000	9000	16	0,5...16	3,9	MU303-34H-0,5/16-P
G3/4"	12000	9000	16	0,1...3	5	MU303-34H-0,1/3-M
G3/4"	12000	9000	16	0,2...6	5	MU303-34H-0,2/6-M
G3/4"	12000	9000	16	0,5...10	5	MU303-34H-0,5/10-M
G3/4"	12000	9000	16	0,5...16	5	MU303-34H-0,5/16-M

\*Durchflussangaben bei Eingangsdruck von 10bar, Ausgangsdruck von 6,3bar und 1bar Druckabfall

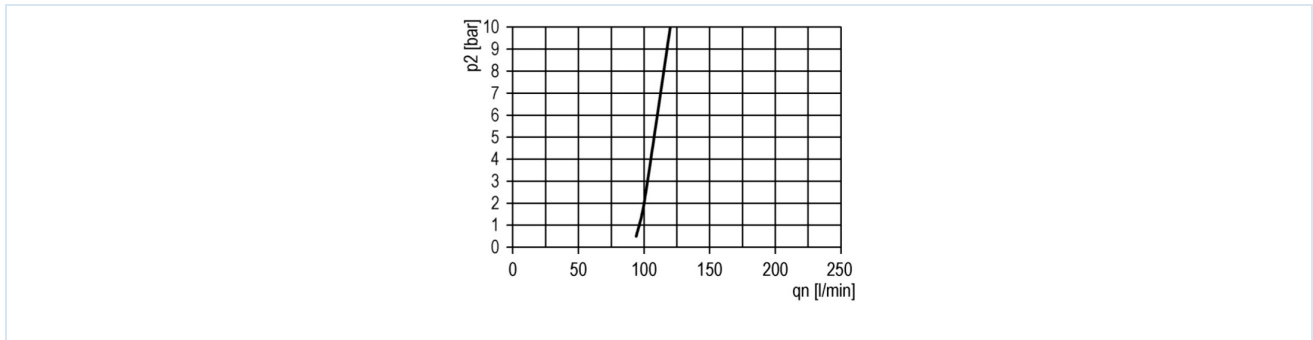
\*\*Durchflussangaben bei Eingangsdruck von 8bar, Ausgangsdruck von 6bar und 1bar Druckabfall



## Durchflussdiagramme für Regelbereich 0,5...10 bar



## Öler-Ansprechgrenze



## Zubehör

Bezeichnung	Type
Haltwinkel mit 2 Schrauben	MMB03-34H/10

Abbildungen unverbindlich  
Konstruktions-, Maß- und Werkstoffänderungen vorbehalten

Pneumatik / Druckluftwartung - Druckregler, Filter und Öler / Wartungsgeräte - Serie Modul / Wartungseinheit Serie Modul MU303-P / [MU303-34H-0,5/10-P] Wartungseinheit MU303-34H-0,5/10-P

