

Karbantartó egység G3/4" Sorozat MU303



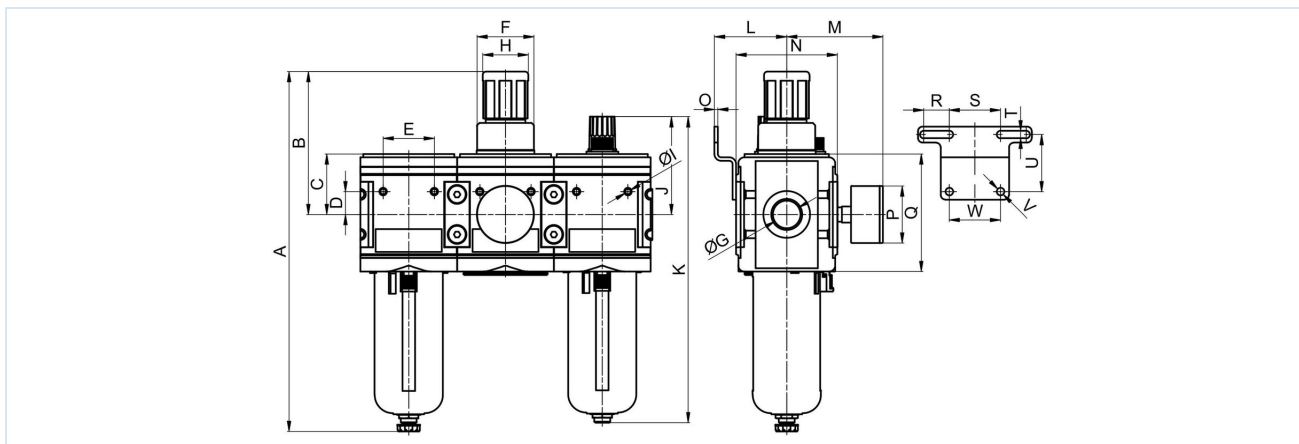
Kivitel	Membrános nyomásszabályozó szekunder szellőztetéssel, Centrifugális erő elvű szűrő, Szinter szűrőbetét, félautomata leeresztőszelep, Arányos olajozó és saját levegőfogyasztása: max. 1,5NI/min
Funkció	A szekunder nyomás szabályozása forgatógombbal
Szűrőbetét	5µm
Olajadagolás	1...2 csepp/perc Q N = 1000 NI/min esetén
Csatlakozás	G3/4" ISO228/1 szerint
Anyagok	Ház Cinknyomásos öntvény, Olaj- és kondenzátumtartály Polikarbonát vagy Fém, Tömítések NBR, Gomb POM
Közeg	Sűrített levegő
Közeg hőmérséklete	műanyag tartállyal 0...+60°C, fém tartállyal 0...+60°C (megfelelően előkészített sűrített levegővel -10...+60°C)
Környezeti hőmérséklet	műanyag tartállyal 0...+60°C, fém tartállyal -10...+60°C
Bemeneti nyomás	1,5...16bar
Szabályozási tartományok	0,1...3/0,2...6/0,5...10 és 0,5...16bar
Áramlási irány	nyílal jelölve van
Rögzítési mód	Beépítés a csővezetékrendszerbe vagy Fali rögzítés tartókonzollal
Beépítési helyzet	függőleges, Leeresztőcsavar alsó
Reteszelés	A nyomásbeállítás a forgatógomb benyomásával reteszeltető
Szállítási terjedelem	manométerrel együtt
Olajajánlás	HP32A (Hőmérséklet-tartomány 0...50°C), NR32 (Hőmérséklet-tartomány -35...85°C)



Típuskulcs

MU303 - 34 H - 0,5/10 - P - A	
Csatlakozás	3/4" 34
Átfolyás	nagy átfolyási teljesítmény H
Nyomástartomány	0,1...3bar 0,1/3
	0,2...6bar 0,2/6
	0,5...10bar 0,5/10
	0,5...16bar 0,5/16
Tartály	Műanyag tartály védőkosárral P
	Fém tartály szintjelző csővel M
Leeresztőszelep	félautomata leeresztőszelep (Üresen hagyni)
	automatikus leeresztőszelep A

Méretrajz



Csatlakozás G	A	B	C	D	E	F	H	I	J	K	Típus
G3/4"	315	125	53	20	45	M50x1,5	40	M6	86	268	MU303-34H-P
G3/4"	315	125	53	20	45	M50x1,5	40	M6	99	281	MU303-34H-M

L	M	N	O	P	Q	R	S	T	U	V	W	Típus
63,5	63,5	89	3	50	103	22,5	45	6,5	50	6,5	45	MU303-34H-P
63,5	63,5	89	3	50	103	22,5	45	6,5	50	6,5	45	MU303-34H-M

Csatlakozás	Átfolyás 6,3bar-nál* [Nl/min]	Átfolyás 6 bar-nál* [Nl/min]	max. bemeneti nyomás [bar]	Nyomástartomány [bar]	Tömeg [kb. kg]	Típus
G3/4"	12000	9000	16	0,1...3	3,9	MU303-34H-0,1/3-P
G3/4"	12000	9000	16	0,2...6	3,9	MU303-34H-0,2/6-P
G3/4"	12000	9000	16	0,5...10	3,9	MU303-34H-0,5/10-P
G3/4"	12000	9000	16	0,5...16	3,9	MU303-34H-0,5/16-P
G3/4"	12000	9000	16	0,1...3	5	MU303-34H-0,1/3-M
G3/4"	12000	9000	16	0,2...6	5	MU303-34H-0,2/6-M
G3/4"	12000	9000	16	0,5...10	5	MU303-34H-0,5/10-M
G3/4"	12000	9000	16	0,5...16	5	MU303-34H-0,5/16-M

*Átfolyási adatok 10bar bemeneti nyomásnál, 6,3bar kimeneti nyomásnál és 1bar nyomásesésnél

**Átfolyási adatok 8bar bemeneti nyomásnál, 6bar kimeneti nyomásnál és 1bar nyomásesésnél

Verzió 6

140578 / Készült 2026/23 HU

EURÓPÁBAN KÉSZÜLT

+36 20 461 3279

hungary@stasto.eu

© STASTO Automatizálás Kft.

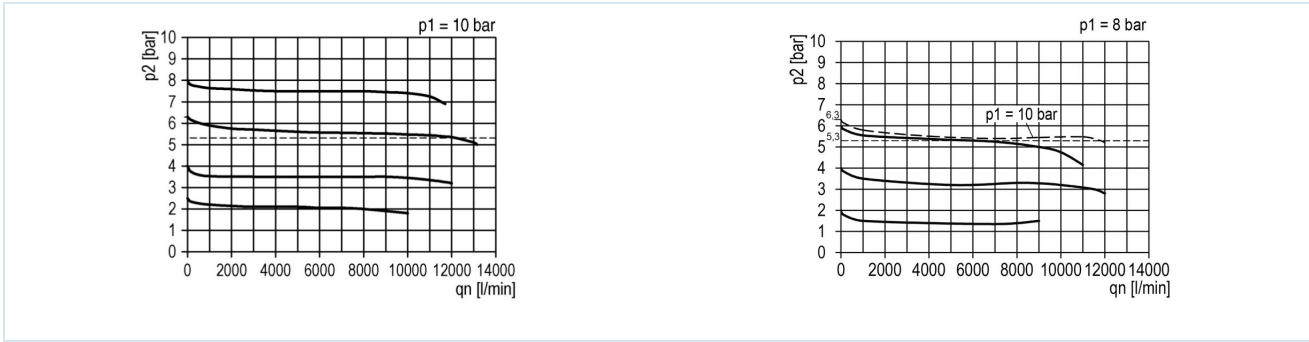
www.stasto.hu

Sorozat megnyitása online

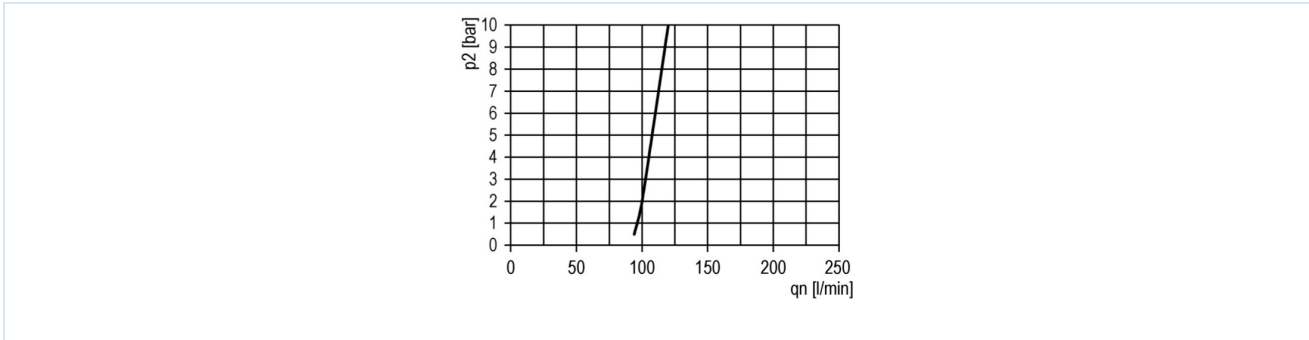
Oldal 2 / 3



Átfolyási diagramok szabályozási tartományhoz 0,5...10 bar



Olajozó működési küszöbértéke



Tartozékok

Megnevezés	Típus
Tartószög 2 csavarral	MMB03-34H/10

Az ábrák nem kötelező érvényűek
A konstrukció, a méretek és az anyagok változtatásának joga fenntartva

Pneumatika / Levegőelőkészítők, szűrők, nyomásszabályozók és olajozók / Levegőelőkészítők - Modul széria / levegőelőkészítő egység sorozat Modul MU303-P / [MU303-34H-0,5/10-P]
levegőelőkészítő egység MU303-34H-0,5/10-P

