

Zespół przygotowania powietrza G3/4" Seria MU303



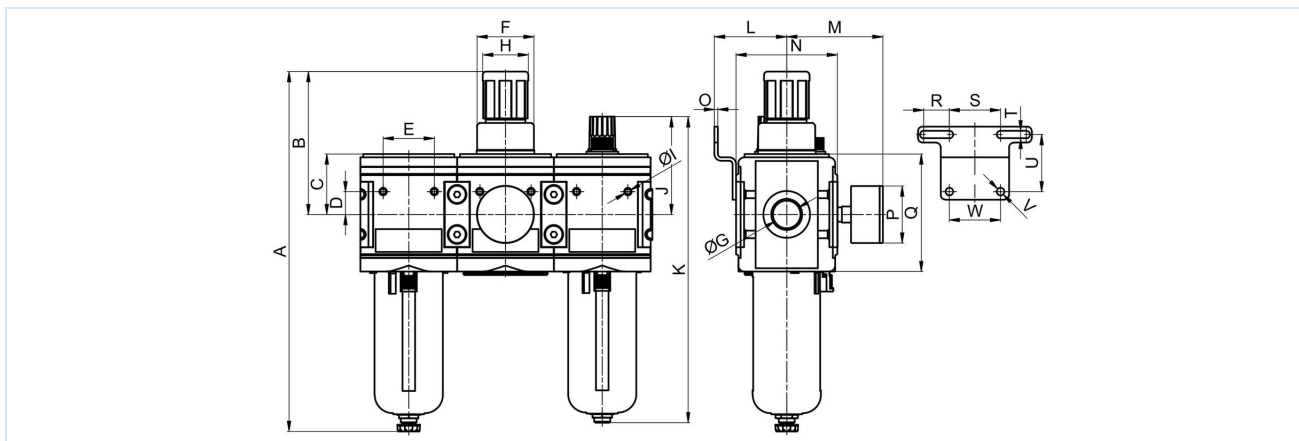
| | |
|---------------------------|----------------------------------------------------------------------------------------------------------------------------------------------------------------------------------------------------------------------------------------|
| Konstrukcja | Membranowy regulator ciśnienia z odpowietrzeniem wtórnym, Filtr z zasadą siły odśrodkowej, Spiekany wkład filtracyjny, półautomatyczny zawór spustowy, Olejarka proporcjonalna oraz własne zużycie powietrza wynoszące maks. 1,5NI/min |
| Funkcja | Regulacja ciśnienia wtórnego za pomocą pokrętki obrotowego |
| Wkład filtracyjny | 5µm |
| Dozowanie oleju | 1...2 krople/min przy Q N = 1000 NI/min |
| Przylącze | G3/4" zgodnie z ISO228/1 |
| Materiały | Obudowa Odlew ciśnieniowy ze stopu cynku, Zbiornik oleju i kondensatu Poliwęglan lub Metal, Uszczelnienia NBR, Pokrętło POM |
| Medium | Sprężone powietrze |
| Temperatura medium | z pojemnikiem z tworzywa sztucznego 0...+60°C, z metalowym zbiornikiem 0...+60°C (z odpowiednio przygotowanym sprężonym powietrzem -10...+60°C) |
| Temperatura otoczenia | z pojemnikiem z tworzywa sztucznego 0...+60°C, z metalowym zbiornikiem -10...+60°C |
| Ciśnienie wejściowe | 1,5...16bar |
| Zakresy regulacji | 0,1...3/0,2...6/0,5...10 i 0,5...16bar |
| Kierunek przepływu | jest oznaczony strzałką |
| Rodzaj mocowania | Montaż w systemie przewodów lub Mocowanie ściennie za pomocą kątownika mocującego |
| Pozycja montażowa | pionowy, Śruba spustowa na dole |
| Blokada | Ustawienie ciśnienia można zablokować przez wciśnięcie pokrętki obrotowego |
| Zakres dostawy | wraz z manometrem |
| Zalecenie dotyczące oleju | HP32A (Zakres temperatury 0...50°C), NR32 (Zakres temperatury -35...85°C) |



Klucz typowy

| | | MU303 - 34 H - 0,5/10 - P - A | | | | | | | | | |
|------------------|---------------------------------------------------|-------------------------------|--|--|--|--|--|--|--|--|--|
| Przyłącze | 3/4" | 34 | | | | | | | | | |
| Przepływ | wysoka przepustowość przepływu | H | | | | | | | | | |
| Zakres ciśnienia | 0,1...3bar | 0,1/3 | | | | | | | | | |
| | 0,2...6bar | 0,2/6 | | | | | | | | | |
| | 0,5...10bar | 0,5/10 | | | | | | | | | |
| | 0,5...16bar | 0,5/16 | | | | | | | | | |
| Zbiornik | Zbiornik z tworzywa sztucznego z koszem ochronnym | P | | | | | | | | | |
| | Zbiornik metalowy z rurką wżernikową | M | | | | | | | | | |
| Zawór spustowy | półautomatyczny zawór spustowy (Pozostawić puste) | | | | | | | | | | |
| | automatyczny zawór spustowy | A | | | | | | | | | |

Rysunek wymiarowy



| Przyłącze G | A | B | C | D | E | F | H | I | J | K | Typ |
|-------------|-----|-----|----|----|----|---------|----|----|----|-----|-------------|
| G3/4" | 315 | 125 | 53 | 20 | 45 | M50x1,5 | 40 | M6 | 86 | 268 | MU303-34H-P |
| G3/4" | 315 | 125 | 53 | 20 | 45 | M50x1,5 | 40 | M6 | 99 | 281 | MU303-34H-M |

| L | M | N | O | P | Q | R | S | T | U | V | W | Typ |
|------|------|----|---|----|-----|------|----|-----|----|-----|----|-------------|
| 63,5 | 63,5 | 89 | 3 | 50 | 103 | 22,5 | 45 | 6,5 | 50 | 6,5 | 45 | MU303-34H-P |
| 63,5 | 63,5 | 89 | 3 | 50 | 103 | 22,5 | 45 | 6,5 | 50 | 6,5 | 45 | MU303-34H-M |

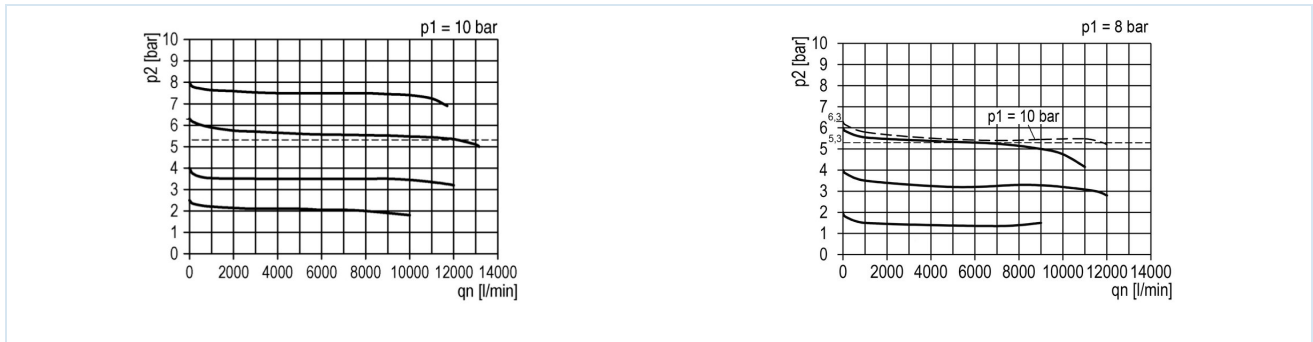
| Przyłącze | Przepływ przy 6,3bar* [Nl/min] | Przepływ przy 6 barach* [Nl/min] | maks. ciśnienie wejściowe [bar] | Zakres ciśnienia [bar] | Masa [ok. kg] | Typ |
|-----------|--------------------------------|----------------------------------|---------------------------------|------------------------|---------------|--------------------|
| G3/4" | 12000 | 9000 | 16 | 0,1...3 | 3,9 | MU303-34H-0,1/3-P |
| G3/4" | 12000 | 9000 | 16 | 0,2...6 | 3,9 | MU303-34H-0,2/6-P |
| G3/4" | 12000 | 9000 | 16 | 0,5...10 | 3,9 | MU303-34H-0,5/10-P |
| G3/4" | 12000 | 9000 | 16 | 0,5...16 | 3,9 | MU303-34H-0,5/16-P |
| G3/4" | 12000 | 9000 | 16 | 0,1...3 | 5 | MU303-34H-0,1/3-M |
| G3/4" | 12000 | 9000 | 16 | 0,2...6 | 5 | MU303-34H-0,2/6-M |
| G3/4" | 12000 | 9000 | 16 | 0,5...10 | 5 | MU303-34H-0,5/10-M |
| G3/4" | 12000 | 9000 | 16 | 0,5...16 | 5 | MU303-34H-0,5/16-M |

*Wartości przepływu przy ciśnieniu na wejściu 10bar, ciśnieniu na wyjściu 6,3bar i spadku ciśnienia 1bar

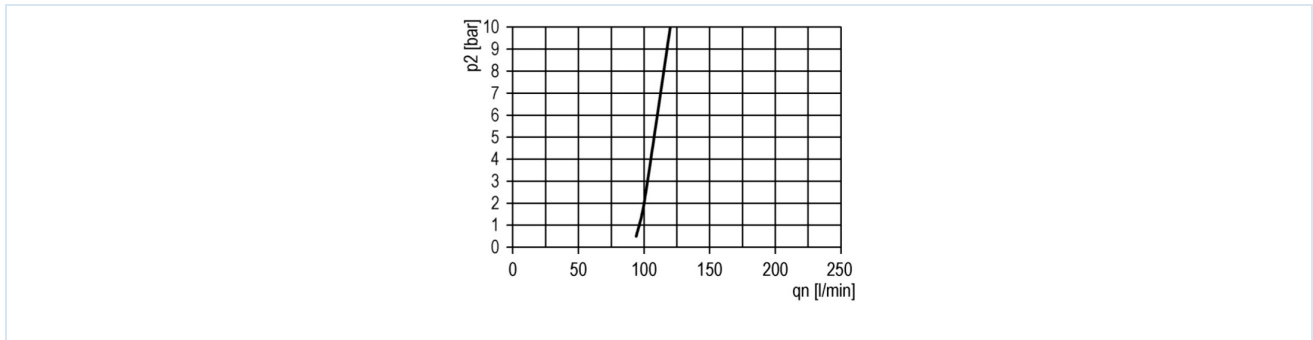
**Wartości przepływu przy ciśnieniu wejściowym 8bar, ciśnieniu wyjściowym 6bar i spadku ciśnienia 1bar



Wykresy przepływu dla zakresu regulacji 0,5...10 bar



Próg zadziałania smarownicy



Akcesoria

| Nazwa | Typ |
|-------------------------------|--------------|
| Kątownik mocujący z 2 śrubami | MMB03-34H/10 |

Ilustracje niewiążące

Zastrzega się możliwość zmian konstrukcyjnych, wymiarowych i materiałowych

Pneumatyka / Zespoły przygotowania sprężonego powietrza - regulatory ciśnienia, filtry i olejarki / zespoły przygotowania sprężonego powietrza - seria Modul / jednostka przygotowania sprężonego powietrza Seria Modul MU303-P / [MU303-34H-0,5/10-P] jednostka przygotowania sprężonego powietrza MU303-34H-0,5/10-P

