

Jedinica za održavanje G3/4" Serija MU303



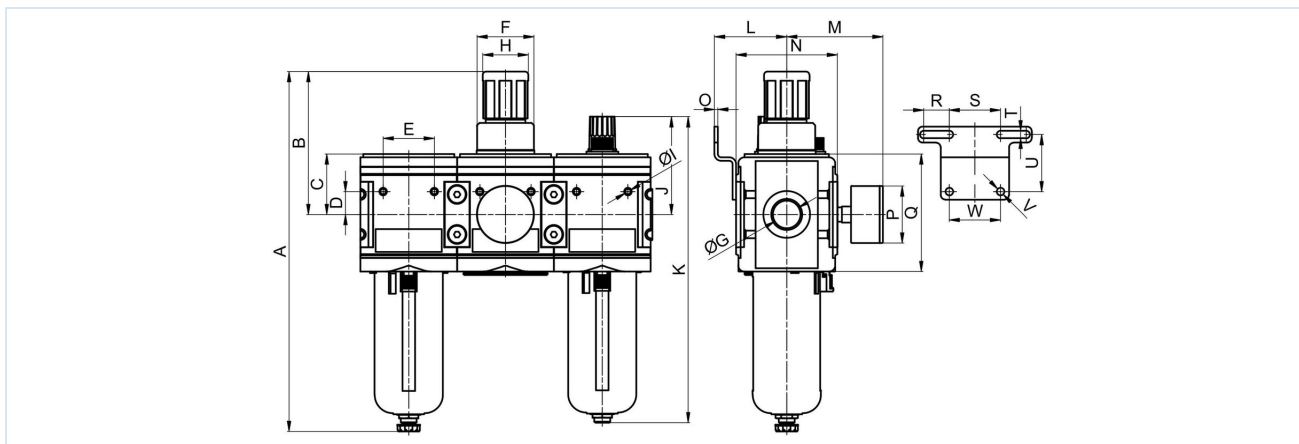
Konstrukcija	Membranski regulator pritiska sa sekundarnim odzračivanjem, Filter na principu centrifugalne sile, Sinterski filterski element, poluautomatski ispusni ventil, Proporcionalni podmazivač i sopstvenom potrošnjom vazduha od maks. 1,5Nl/min
Funkcija	Regulacija sekundarnog pritiska pomoću obrtnog dugmeta
Filterski uložak	5µm
Doziranje ulja	1...2 kapi/min pri Q N = 1000 Nl/min
Priključak	G3/4" prema ISO228/1
Materijali	Kućište Cinkov tlačni livak, Posuda za ulje i kondenzat Polikarbonat ili Metal, Zaptivke NBR, Dugme POM
Medij	Komprimovani vazduh
Temperatura medijuma	sa plastičnim rezervoarom 0...+60°C, sa metalnim rezervoarom 0...+60°C (sa odgovarajuće pripremljenim komprimovanim vazduhom -10...+60°C)
Temperatura okoline	sa plastičnim rezervoarom 0...+60°C, sa metalnim rezervoarom -10...+60°C
Ulazni pritisak	1,5...16bar
Opsezi regulacije	0,1...3/0,2...6/0,5...10 i 0,5...16bar
Smer protoka	označeno je strelicom
Način pričvršćivanja	Ugradnja u cevovodni sistem ili Zidna montaža pomoću držača u obliku ugla
Položaj ugradnje	vertikalno, Vijak za ispuštanje dole
Kočenje	Podešavanje pritiska može se blokirati pritiskom na obrtno dugme
Sadržaj isporuke	uključujući manometar
Preporuka za ulje	HP32A (Temperaturni opseg 0...50°C), NR32 (Temperaturni opseg -35...85°C)



Ključ tipa

MU303 - 34 H - 0,5/10 - P - A	
Priključak	3/4" 34
Protok	visok protok H
Opseg pritiska	0,1...3bar 0,1/3
	0,2...6bar 0,2/6
	0,5...10bar 0,5/10
	0,5...16bar 0,5/16
Rezervoar	Plastični rezervoar sa zaštitnom korpom P
	Metalni rezervoar sa vidnom cevi M
Ispusni ventil	poluautomatski ispusni ventil (Ostaviti prazno)
	automatski ispusni ventil A

Dimenzioni crtež



Priključak G	A	B	C	D	E	F	H	I	J	K	Tip
G3/4"	315	125	53	20	45	M50x1,5	40	M6	86	268	MU303-34H-P
G3/4"	315	125	53	20	45	M50x1,5	40	M6	99	281	MU303-34H-M

L	M	N	O	P	Q	R	S	T	U	V	W	Tip
63,5	63,5	89	3	50	103	22,5	45	6,5	50	6,5	45	MU303-34H-P
63,5	63,5	89	3	50	103	22,5	45	6,5	50	6,5	45	MU303-34H-M

Priključak	Protok pri 6,3bar* [Nl/min]	Protok pri 6bar* [Nl/min]	maks. ulazni pritisak [bar]	Opseg pritiska [bar]	Težina [cca. kg]	Tip
G3/4"	12000	9000	16	0,1...3	3,9	MU303-34H-0,1/3-P
G3/4"	12000	9000	16	0,2...6	3,9	MU303-34H-0,2/6-P
G3/4"	12000	9000	16	0,5...10	3,9	MU303-34H-0,5/10-P
G3/4"	12000	9000	16	0,5...16	3,9	MU303-34H-0,5/16-P
G3/4"	12000	9000	16	0,1...3	5	MU303-34H-0,1/3-M
G3/4"	12000	9000	16	0,2...6	5	MU303-34H-0,2/6-M
G3/4"	12000	9000	16	0,5...10	5	MU303-34H-0,5/10-M
G3/4"	12000	9000	16	0,5...16	5	MU303-34H-0,5/16-M

*Podaci o protoku pri ulaznom pritisku od 10bar, izlaznom pritisku od 6,3bar i padu pritiska od 1bar

**Podaci o protoku pri ulaznom pritisku od 8bar, izlaznom pritisku od 6bar i padu pritiska od 1bar

Verzija 6

140578 / Generisano 2026/23 SR

PROIZVEDENO U EVROPI

+381 11 2399521

balkan@stasto.eu

© STASTO Automatizacija d.o.o.

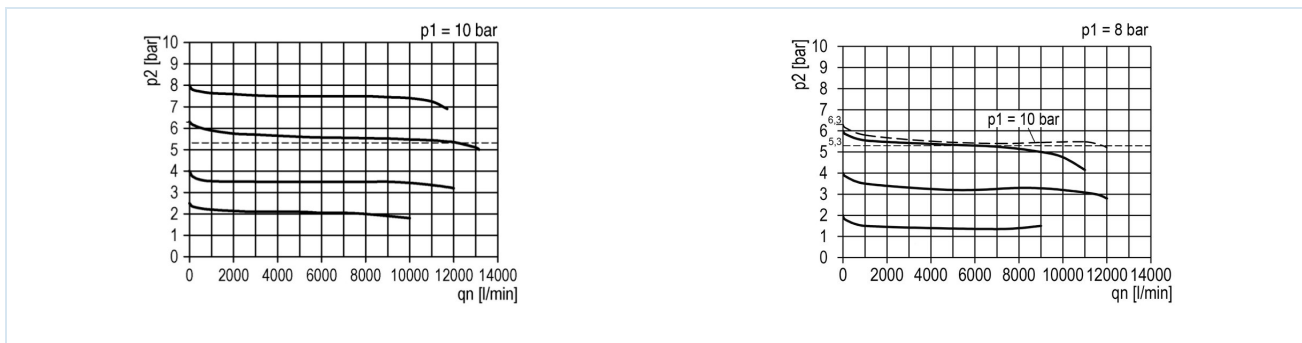
www.stasto.rs

Otvori seriju online

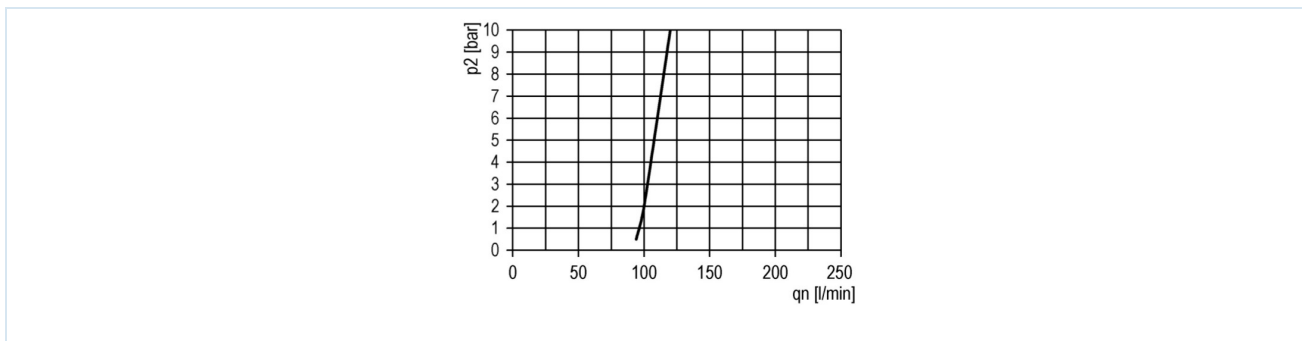
Strana 2 / 3



Dijagrami protoka za regulacioni opseg 0,5...10 bar



Granica aktiviranja podmazivača



Pribor

Oznaka	Tip
Ugaoni držač sa 2 vijka	MMB03-34H/10

Ilustracije nisu obavezujuće

Zadržavamo pravo na konstruktivne, dimenzione i promene materijala.

Pneumatika / Pneumatski filteri, regulatori i zaujivači vazduha / Uredaji za pripremu vazduha - serija modul / priprema grupa serije Modul MU303-P / [MU303-34H-0,5/10-P] priprema grupa MU303-34H-0,5/10-P

