

Údržbová jednotka G3/4" Série MU303



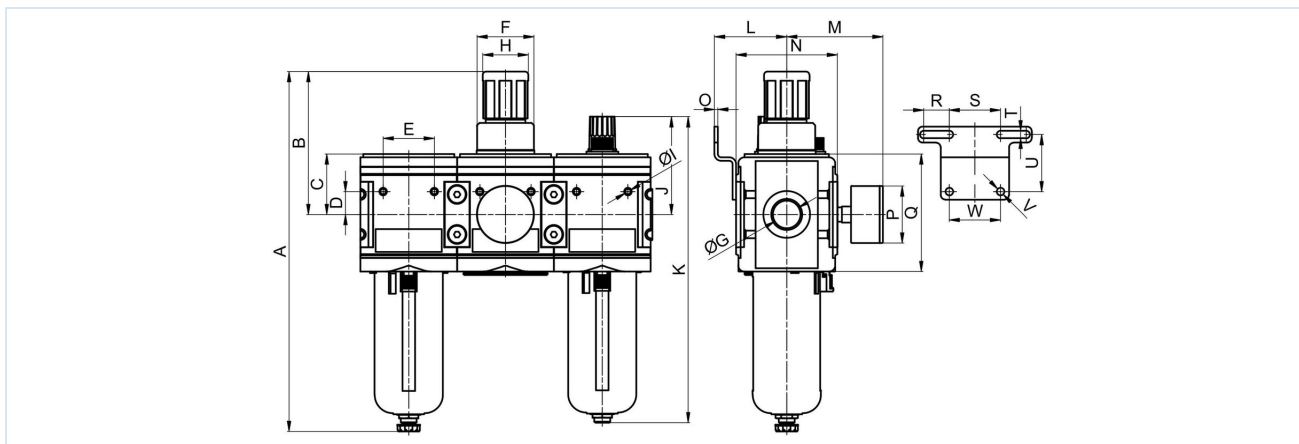
Konstrukční provedení	Membránový regulátor tlaku se sekundárním odvětráním, Filtr na principu odstředivé síly, Sintrovaná filtrační vložka, poloautomatický vypouštěcí ventil, Proporcionální olejovač a vlastní spotřeba vzduchu z max. 1,5Nl/min
Funkce	Regulace sekundárního tlaku pomocí otočného knoflíku
Filtrační vložka	5µm
Dávkování oleje	1...2 kapek/min při Q N = 1000 Nl/min
Připojení	G3/4" podle ISO228/1
Materiály	Těleso Zinkový tlakový odlitek, Nádoba na olej a kondenzát Polykarbonát nebo Kov, Těsnění NBR, Knoflík POM
Médium	Stlačený vzduch
Teplota média	s plastovou nádobou 0...+60°C, s kovovou nádobou 0...+60°C (s odpovídajícím způsobem upraveným stlačeným vzduchem -10...+60°C)
Teplota okolí	s plastovou nádobou 0...+60°C, s kovovou nádobou -10...+60°C
Vstupní tlak	1,5...16bar
Regulační rozsahy	0,1...3/0,2...6/0,5...10 a 0,5...16bar
Směr průtoku	je označeno šipkou
Způsob upevnění	Montáž do potrubního systému nebo Nástěnná montáž pomocí upevňovacího úhelníku
Montážní poloha	vertikální, Vypouštěcí šroub dole
Aretační zámek	Nastavení tlaku lze zablokovat stisknutím otočného knoflíku
Rozsah dodávky	včetně manometru
Doporučení oleje	HP32A (Teplotní rozsah 0...50°C), NR32 (Teplotní rozsah -35...85°C)



Typový klíč

		MU303 - 34 H - 0,5/10 - P - A									
Připojení	3/4"	34									
Průtok	vysoký průtokový výkon	H									
Tlakový rozsah	0,1...3bar		0,1/3								
	0,2...6bar		0,2/6								
	0,5...10bar		0,5/10								
	0,5...16bar		0,5/16								
Nádoba	Plastová nádoba s ochranným košem									P	
	Kovová nádoba s průhledítkem									M	
Vypouštěcí ventil	poloautomatický vypouštěcí ventil (Nechat prázdné)										
	automatický vypouštěcí ventil										A

Rozměrový výkres



Připojení G	A	B	C	D	E	F	H	I	J	K	Typ
G3/4"	315	125	53	20	45	M50x1,5	40	M6	86	268	MU303-34H-P
G3/4"	315	125	53	20	45	M50x1,5	40	M6	99	281	MU303-34H-M

L	M	N	O	P	Q	R	S	T	U	V	W	Typ
63,5	63,5	89	3	50	103	22,5	45	6,5	50	6,5	45	MU303-34H-P
63,5	63,5	89	3	50	103	22,5	45	6,5	50	6,5	45	MU303-34H-M

Připojení	Průtok při 6,3 bar* [Nl/min]	Průtok při 6 bar* [Nl/min]	max. vstupní tlak [bar]	Tlakový rozsah [bar]	Hmotnost [cca kg]	Typ
G3/4"	12000	9000	16	0,1...3	3,9	MU303-34H-0,1/3-P
G3/4"	12000	9000	16	0,2...6	3,9	MU303-34H-0,2/6-P
G3/4"	12000	9000	16	0,5...10	3,9	MU303-34H-0,5/10-P
G3/4"	12000	9000	16	0,5...16	3,9	MU303-34H-0,5/16-P
G3/4"	12000	9000	16	0,1...3	5	MU303-34H-0,1/3-M
G3/4"	12000	9000	16	0,2...6	5	MU303-34H-0,2/6-M
G3/4"	12000	9000	16	0,5...10	5	MU303-34H-0,5/10-M
G3/4"	12000	9000	16	0,5...16	5	MU303-34H-0,5/16-M

*Údaje o průtoku při vstupním tlaku 10bar, výstupním tlaku 6,3bar a poklesu tlaku 1bar

**Údaje o průtoku při vstupním tlaku 8bar, výstupním tlaku 6bar a poklesu tlaku 1bar

Verze 7

140578 / Vygenerováno 2026/23 CS

VYROBENO V EVROPĚ

+420 317 701700 00

lan@stasto.cz

© STASTO Automation s.r.o.

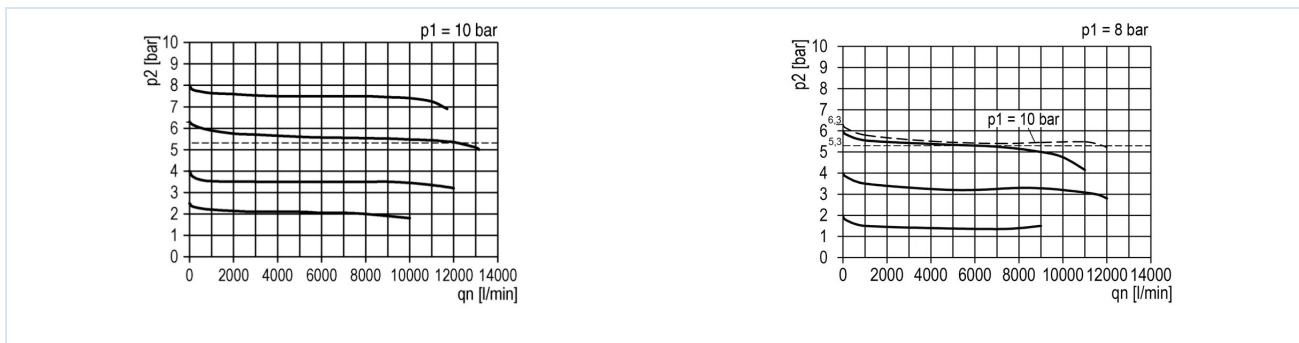
www.stasto.cz

Otevřít sérii online

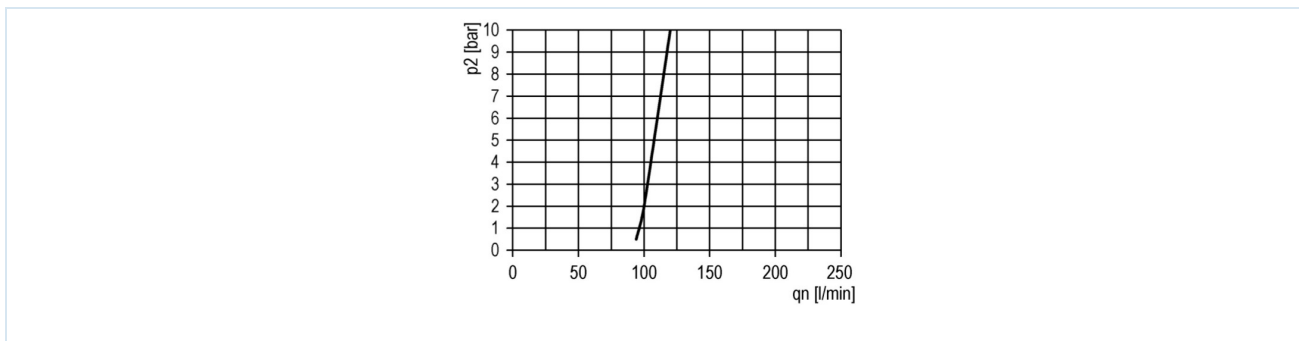
Strana 2 / 3



Průtokové diagramy pro regulační rozsah 0,5...10 bar



Prahová hodnota sepnutí olejovače



Příslušenství

Označení	Typ
Držák úhelníku se 2 šrouby	MMB03-34H/10

Vyobrazení nezávazné

Vyhrazujeme si právo na konstrukční, rozměrové a materiálové změny.

Pneumatika / Úpravné jednotky - regulátory tlaku, filtry a maznice / Úpravné jednotky - série Modul / úpravná jednotka série Modul MU303-P / [MU303-34H-0,5/10-P] úpravná jednotka MU303-34H-0,5/10-P

Verze 7

140578 / Vygenerováno 2026/23 CS

VYROBENO V EVROPĚ

+420 317 701700 00

lan@stasto.cz

© STASTO Automation s.r.o.

www.stasto.cz

Otevřít sérii online

Strana 3 / 3

