

## Údržbová jednotka G3/4" Série MU203



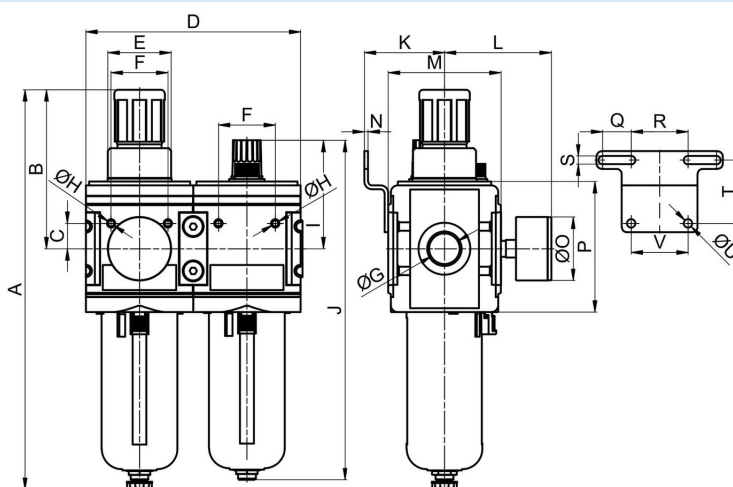
Konstrukční provedení	Membránový regulátor tlaku se sekundárním odvětráním, Filtr na principu odstředivé síly, Sintrovaná filtrační vložka, poloautomatický vypouštěcí ventil, Proporcionální olejovač a vlastní spotřeba vzduchu z max. 1,5Nl/min
Funkce	Regulace tlaku s filtrací a obohacením stlačeného vzduchu olejem
Filtrační vložka	5µm
Dávkování oleje	1...2 kapek/min při Q N = 1000 Nl/min
Připojení	G3/4" podle ISO228/1
Materiály	Těleso Zinkový tlakový odlitek, Nádoba na olej a kondenzát Polykarbonát/PA nebo Kov, Těsnění NBR, Pružinová krytka POM
Médium	Stlačený vzduch
Teplota média	s plastovou nádobou 0...+60°C, s kovovou nádobou 0...+60°C (s odpovídajícím způsobem upraveným stlačeným vzduchem -10...+60°C)
Teplota okolí	s plastovou nádobou 0...+60°C, s kovovou nádobou -10...+60°C
Vstupní tlak	1,5...16bar
Regulační rozsahy	0,1...3/0,2...6/0,5...10 a 0,5...16bar
Směr průtoku	je označeno šipkou
Způsob upevnění	Montáž do potrubního systému nebo Nástěnná montáž pomocí upevňovacího úhelníku
Montážní poloha	vertikální, Vypouštěcí šroub dole
Aretační zámek	Nastavení tlaku lze zablokovat stisknutím otočného knoflíku
Rozsah dodávky	včetně manometru
Doporučení oleje	HP32A (Teplotní rozsah 0...50°C), NR32 (Teplotní rozsah -35...85°C)



## Typový klíč

		MU203 - 34 H - 0,5/10 - P - A					
<b>Připojení</b>	3/4"	34					
<b>Průtok</b>	vysoký průtokový výkon	H					
<b>Tlakový rozsah</b>	0,1...3bar		0,1/3				
	0,2...6bar		0,2/6				
	0,5...10bar		0,5/10				
	0,5...16bar		0,5/16				
<b>Nádoba</b>	Plastová nádoba s ochranným košem					P	
	Kovová nádoba s průhledítkem					M	
<b>Vypouštěcí ventil</b>	poloautomatický vypouštěcí ventil (Nechat prázdné)						
	automatický vypouštěcí ventil						A

## Rozměrový výkres



Připojení G	A	B	C	D	E	F	H	I	J	K	Typ
G3/4"	315	125	20	170	M50x1,5	45	M6	86	268	63,5	MU203-34H-P
G3/4"	315	125	20	170	M50x1,5	45	M6	99	281	63,5	MU203-34H-M

L	M	N	O	P	Q	R	S	T	U	V	Typ
84,5	89	3	50	103	22,5	45	6,5	50	6,5	45	MU203-34H-P
84,5	89	3	50	103	22,5	45	6,5	50	6,5	45	MU203-34H-M

Připojení	Průtok při 6,3 bar* [Nl/min]	Průtok při 6 bar* [Nl/min]	max. vstupní tlak [bar]	Tlakový rozsah [bar]	Hmotnost [cca kg]	Typ
G3/4"	12000	9500	16	0,1...3	2,8	MU203-34H-0,1/3-P
G3/4"	12000	9500	16	0,2...6	2,8	MU203-34H-0,2/6-P
G3/4"	12000	9500	16	0,5...10	2,8	MU203-34H-0,5/10-P
G3/4"	12000	9500	16	0,5...16	2,8	MU203-34H-0,5/16-P
G3/4"	12000	9500	16	0,1...3	3,9	MU203-34H-0,1/3-M
G3/4"	12000	9500	16	0,2...6	3,9	MU203-34H-0,2/6-M
G3/4"	12000	9500	16	0,5...10	3,9	MU203-34H-0,5/10-M
G3/4"	12000	9500	16	0,5...16	3,9	MU203-34H-0,5/16-M

\*Údaje o průtoku při vstupním tlaku 10bar, výstupním tlaku 6,3bar a poklesu tlaku 1bar

\*\*Údaje o průtoku při vstupním tlaku 8bar, výstupním tlaku 6bar a poklesu tlaku 1bar

Verze 5

140603 / Vygenerováno 2026/23 CS

VYROBENO V EVROPĚ

+420 317 701700 00

lan@stasto.cz

© STASTO Automation s.r.o.

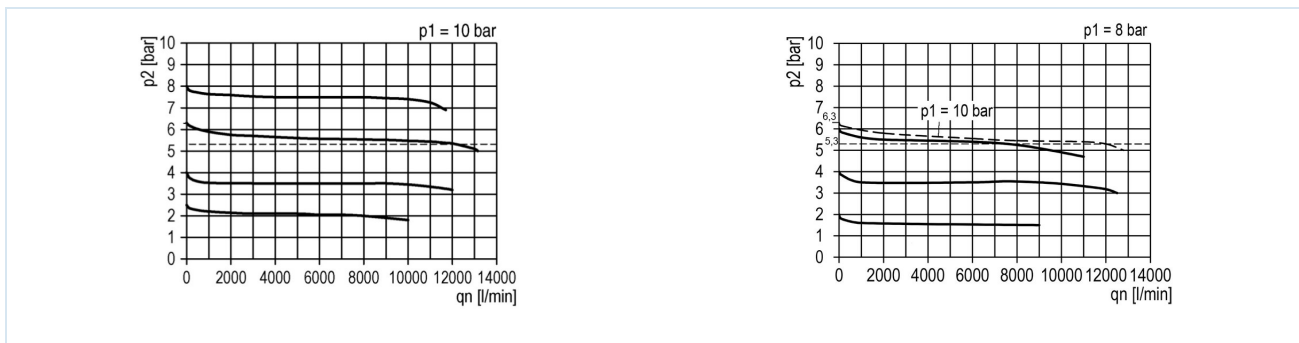
www.stasto.cz

Otevřít sérii online

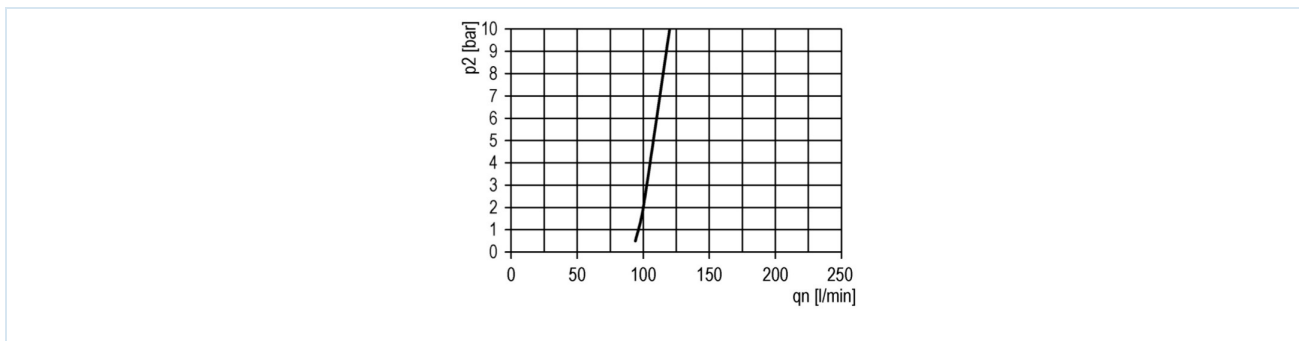
Strana 2 / 3



## Průtokové diagramy pro regulační rozsah 0,5...10 bar



## Prahová hodnota sepnutí olejovače



## Příslušenství

Označení	Typ
Držák úhelníku se 2 šrouby	MMB03-34H/10

## Vyobrazení nezávazné

Vyhrazujeme si právo na konstrukční, rozměrové a materiálové změny.

Pneumatika / Úpravné jednotky - regulátory tlaku, filtry a maznice / Úpravné jednotky - série Modul / úpravná jednotka série Modul MU203-P / [MU203-34H-0,5/10-P] úpravná jednotka MU203-34H-0,5/10-P

Verze 5

140603 / Vygenerováno 2026/23 CS

VYROBENO V EVROPĚ

+420 317 701700 00

lan@stasto.cz

© STASTO Automation s.r.o.

www.stasto.cz

Otevřít sérii online

Strana 3 / 3

