

## Wartungseinheit G3/4" Serie MU203



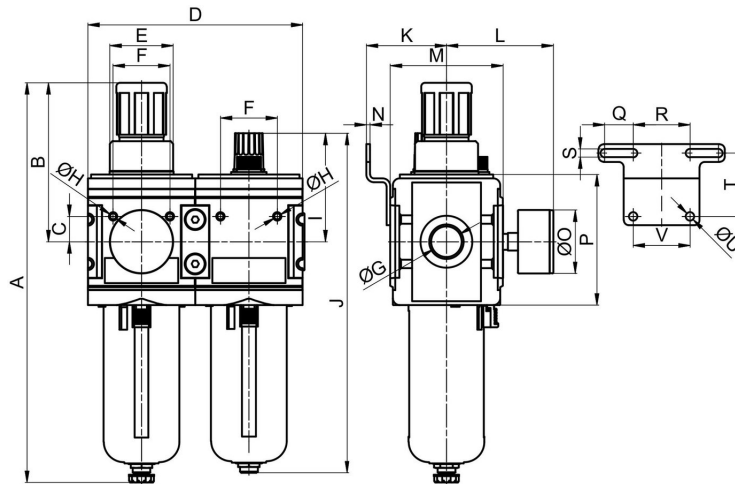
Bauart	Membrandruckregler mit Sekundärentlüftung, Zentrifugalkraft-Prinzip-Filter, Sinter-Filterelement, halbautomatisches Ablassventil, Proportionalöler und Eigenluftverbrauch von max. 1,5NI/min
Funktion	Druckregelung mit Filterung und Anreicherung der Druckluft mit Öl
Filtereinsatz	5µm
Öldosierung	1...2 Tropfen/min bei $Q_N = 1000 \text{ NI/min}$
Anschluss	G3/4" nach ISO228/1
Werkstoffe	Gehäuse Zinkdruckguss, Öl- und Kondensatbehälter Polycarbonat/PA oder Metall, Dichtungen NBR, Federhaube POM
Medium	Druckluft
Mediumstemperatur	mit Kunststoffbehälter 0...+60°C, mit Metallbehälter 0...+60°C (mit entsprechend aufbereiteter Druckluft -10...+60°C)
Umgebungstemperatur	mit Kunststoffbehälter 0...+60°C, mit Metallbehälter -10...+60°C
Eingangsdruck	1,5...16bar
Regelbereiche	0,1...3/0,2...6/0,5...10 und 0,5...16bar
Durchflussrichtung	ist durch einen Pfeil gekennzeichnet
Befestigungsart	Einbau in Leitungssystem oder Wandbefestigung mittels Haltewinkel
Einbaulage	vertikal, Ablassschraube unten
Arretierung	Druckeinstellung kann durch Eindrücken des Drehknopfes arretiert werden
Lieferumfang	inklusive Manometer
Ölempfehlung	HP32A (Temperaturbereich 0...50°C), NR32 (Temperaturbereich -35...85°C)



## Typenschlüssel

		MU203 - 34 H - 0,5/10 - P - A					
<b>Anschluss</b>	3/4"	34					
<b>Durchfluss</b>	hohe Durchflussleistung	H					
<b>Druckbereich</b>	0,1...3bar		0,1/3				
	0,2...6bar		0,2/6				
	0,5...10bar		0,5/10				
	0,5...16bar		0,5/16				
<b>Behälter</b>	Kunststoffbehälter mit Schutzkorb					P	
	Metallbehälter mit Sichtrohr					M	
<b>Ablassventil</b>	halbautomatisches Ablassventil (Stelle leer lassen)						
	automatisches Ablassventil						A

## Maßzeichnung



Anschluss G	A	B	C	D	E	F	H	I	J	K	Type
G3/4"	315	125	20	170	M50x1,5	45	M6	86	268	63,5	MU203-34H-P
G3/4"	315	125	20	170	M50x1,5	45	M6	99	281	63,5	MU203-34H-M

L	M	N	O	P	Q	R	S	T	U	V	Type
84,5	89	3	50	103	22,5	45	6,5	50	6,5	45	MU203-34H-P
84,5	89	3	50	103	22,5	45	6,5	50	6,5	45	MU203-34H-M

Anschluss	Durchfluss bei 6,3bar* [NI/min]	Durchfluss bei 6bar* [NI/min]	max. Eingangsdruck [bar]	Druckbereich [bar]	Gewicht [ca. kg]	Type
G3/4"	12000	9500	16	0,1...3	2,8	MU203-34H-0,1/3-P
G3/4"	12000	9500	16	0,2...6	2,8	MU203-34H-0,2/6-P
G3/4"	12000	9500	16	0,5...10	2,8	MU203-34H-0,5/10-P
G3/4"	12000	9500	16	0,5...16	2,8	MU203-34H-0,5/16-P
G3/4"	12000	9500	16	0,1...3	3,9	MU203-34H-0,1/3-M
G3/4"	12000	9500	16	0,2...6	3,9	MU203-34H-0,2/6-M
G3/4"	12000	9500	16	0,5...10	3,9	MU203-34H-0,5/10-M
G3/4"	12000	9500	16	0,5...16	3,9	MU203-34H-0,5/16-M

\*Durchflussangaben bei Eingangsdruck von 10bar, Ausgangsdruck von 6,3bar und 1bar Druckabfall

\*\*Durchflussangaben bei Eingangsdruck von 8bar, Ausgangsdruck von 6bar und 1bar Druckabfall

Version 5

140603 / Erzeugt 2026/23 DE

MADE IN EUROPE

+43 512 52076

austria@stasto.eu

© STASTO Automation KG

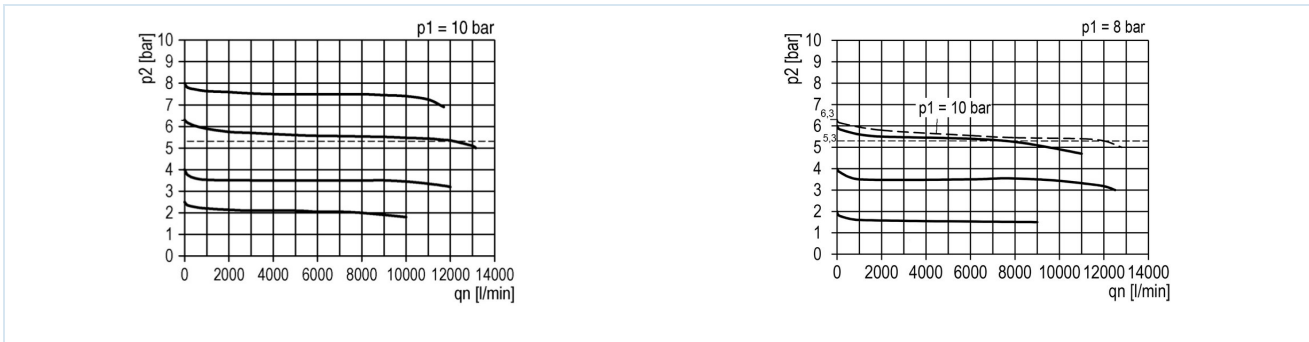
www.stasto.eu

Serie online öffnen

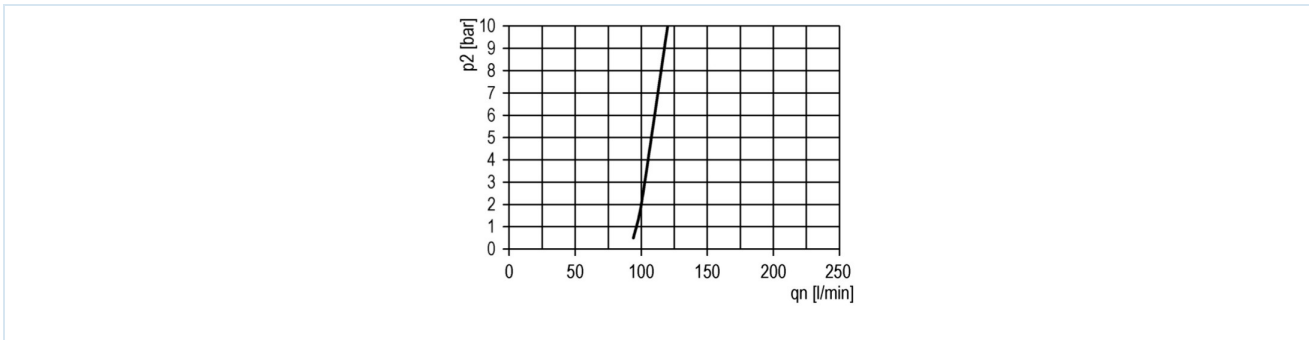
Seite 2 / 3



## Durchflussdiagramme für Regelbereich 0,5...10 bar



## Öler-Ansprechgrenze



## Zubehör

Bezeichnung	Type
Haltewinkel mit 2 Schrauben	MMB03-34H/10

Abbildungen unverbindlich  
 Konstruktions-, Maß- und Werkstoffänderungen vorbehalten

