

Jedinica za održavanje G3/4" Serija MU203



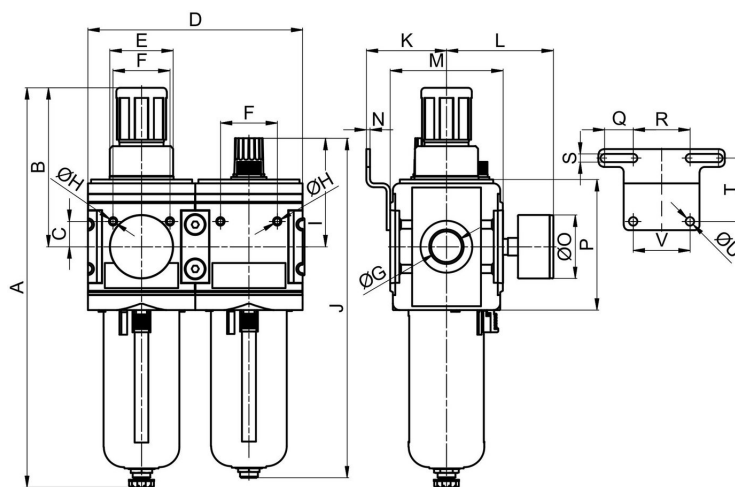
Konstrukcija	Membranski regulator pritiska sa sekundarnim odzračivanjem, Filter na principu centrifugalne sile, Sinterski filterski element, poluautomatski ispusni ventil, Proporcionalni podmazivač i sopstvenom potrošnjom vazduha od maks. 1,5Nl/min
Funkcija	Regulacija pritiska sa filtracijom i podmazivanjem komprimovanog vazduha uljem
Filterski uložak	5µm
Doziranje ulja	1...2 kapi/min pri Q N = 1000 Nl/min
Priključak	G3/4" prema ISO228/1
Materijali	Kućište Cinkov tlačni livak, Posuda za ulje i kondenzat Polikarbonat/PA ili Metal, Zaptivke NBR, Opružna kapa POM
Medij	Komprimovani vazduh
Temperatura medijuma	sa plastičnim rezervoarom 0...+60°C, sa metalnim rezervoarom 0...+60°C (sa odgovarajuće pripremljenim komprimovanim vazduhom -10...+60°C)
Temperatura okoline	sa plastičnim rezervoarom 0...+60°C, sa metalnim rezervoarom -10...+60°C
Ulazni pritisak	1,5...16bar
Opsezi regulacije	0,1...3/0,2...6/0,5...10 i 0,5...16bar
Smer protoka	označeno je strelicom
Način pričvršćivanja	Ugradnja u cevovodni sistem ili Zidna montaža pomoću držača u obliku ugla
Položaj ugradnje	vertikalno, Vijak za ispuštanje dole
Kočenje	Podešavanje pritiska može se blokirati pritiskom na obrtno dugme
Sadržaj isporuke	uključujući manometar
Preporuka za ulje	HP32A (Temperaturni opseg 0...50°C), NR32 (Temperaturni opseg -35...85°C)



Ključ tipa

MU203 - 34 H - 0,5/10 - P - A											
Priključak	3/4"	34									
Protok	visok protok	H									
Opseg pritiska	0,1...3bar		0,1/3								
	0,2...6bar		0,2/6								
	0,5...10bar		0,5/10								
	0,5...16bar		0,5/16								
Rezervoar	Plastični rezervoar sa zaštitnom korpom									P	
	Metalni rezervoar sa vidnom cevi									M	
Ispusni ventil	poluautomatski ispusni ventil (Ostaviti prazno)										
	automatski ispusni ventil										A

Dimenzioni crtež



Priključak G	A	B	C	D	E	F	H	I	J	K	Tip
G3/4"	315	125	20	170	M50x1,5	45	M6	86	268	63,5	MU203-34H-P
G3/4"	315	125	20	170	M50x1,5	45	M6	99	281	63,5	MU203-34H-M

L	M	N	O	P	Q	R	S	T	U	V	Tip
84,5	89	3	50	103	22,5	45	6,5	50	6,5	45	MU203-34H-P
84,5	89	3	50	103	22,5	45	6,5	50	6,5	45	MU203-34H-M

Priključak	Protok pri 6,3bar* [Nl/min]	Protok pri 6bar* [Nl/min]	maks. ulazni pritisak [bar]	Opseg pritiska [bar]	Težina [cca. kg]	Tip
G3/4"	12000	9500	16	0,1...3	2,8	MU203-34H-0,1/3-P
G3/4"	12000	9500	16	0,2...6	2,8	MU203-34H-0,2/6-P
G3/4"	12000	9500	16	0,5...10	2,8	MU203-34H-0,5/10-P
G3/4"	12000	9500	16	0,5...16	2,8	MU203-34H-0,5/16-P
G3/4"	12000	9500	16	0,1...3	3,9	MU203-34H-0,1/3-M
G3/4"	12000	9500	16	0,2...6	3,9	MU203-34H-0,2/6-M
G3/4"	12000	9500	16	0,5...10	3,9	MU203-34H-0,5/10-M
G3/4"	12000	9500	16	0,5...16	3,9	MU203-34H-0,5/16-M

*Podaci o protoku pri ulaznom pritisku od 10bar, izlaznom pritisku od 6,3bar i padu pritiska od 1bar

**Podaci o protoku pri ulaznom pritisku od 8bar, izlaznom pritisku od 6bar i padu pritiska od 1bar

Verzija 5

140603 / Generisano 2026/23 SR

PROIZVEDENO U EVROPI

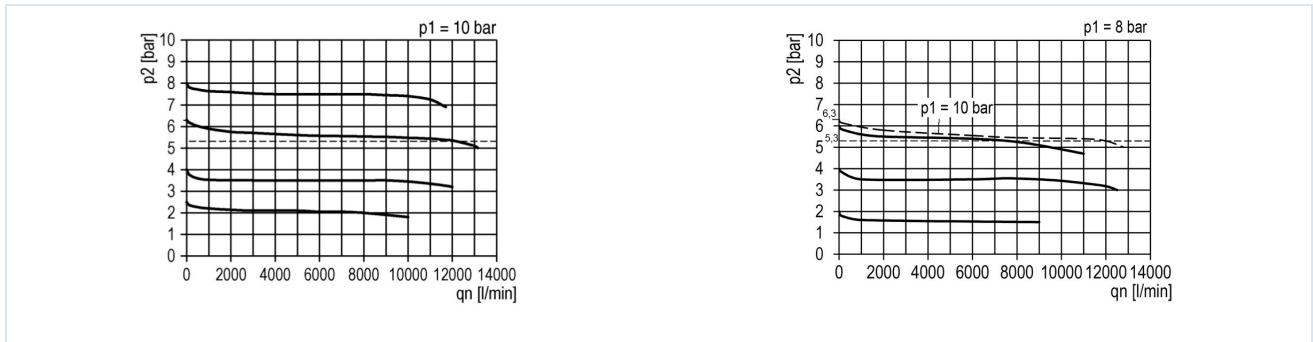
+381 11 2399521
balkan@stasto.eu
© STASTO Automatizacija d.o.o.

www.stasto.rs

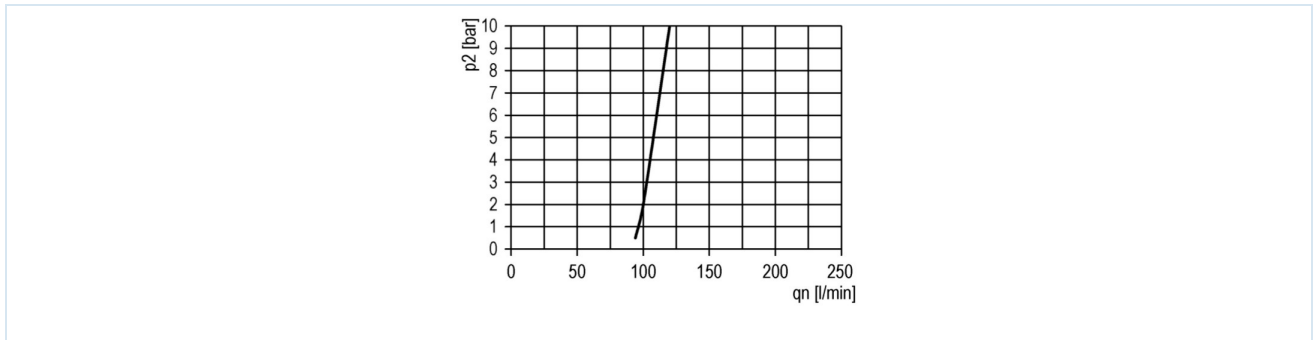
Otvori seriju online
Strana 2 / 3



Dijagrami protoka za regulacioni opseg 0,5...10 bar



Granica aktiviranja podmazivača



Pribor

Oznaka	Tip
Ugaoni držač sa 2 vijka	MMB03-34H/10

Ilustracije nisu obavezujuće

Zadržavamo pravo na konstruktivne, dimenzione i promene materijala.

Pneumatika / Pneumatski filteri, regulatori i zaujivači vazduha / Uređaji za pripremu vazduha - serija modul / pripremna grupa serije Modul MU203-P / [MU203-34H-0,5/10-P] pripremna grupa MU203-34H-0,5/10-P

Verzija 5

140603 / Generisano 2026/23 SR

PROIZVEDENO U EVROPI

+381 11 2399521

balkan@stasto.eu

© STASTO Automatizacija d.o.o.

www.stasto.rs

Otvori seriju online

Strana 3 / 3

