

Vzdrževalna enota G3/4" Serija MU203



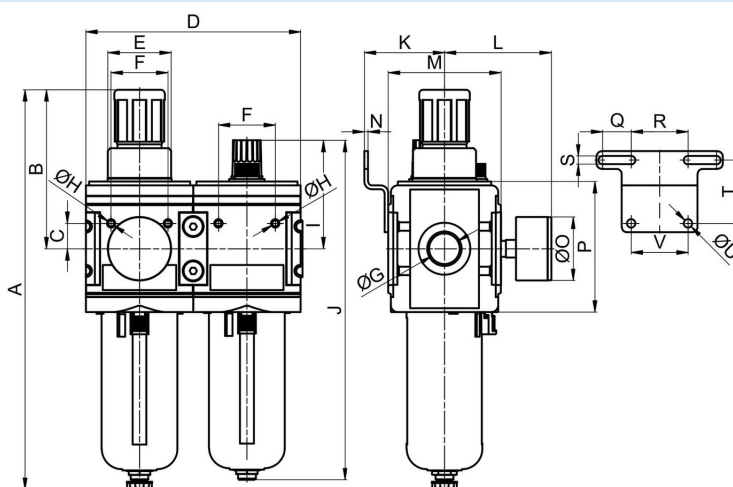
Konstrukcija	Membranski regulator tlaka s sekundarnim odzračevanjem, Filter na principu centrifugalne sile, Sintni filtrirni element, polavtomatski izpustni ventil, Proporcionalni oljnik in lastno porabo lastnega zraka od maks. 1,5NI/min
Funkcija	Regulacija tlaka s filtracijo in obogatitvijo stisnjenega zraka z oljem
Filtrirni vložek	5µm
Doziranje olja	1...2 kapljice/min pri Q N = 1000 NI/min
Priključek	G3/4" po ISO228/1
Materiali	Ohišje Cinkov tlačni liv (cinkov tlačni ulitek), Posoda za olje in kondenzat Polikarbonat/PA ali Kovina, Tesnila NBR, Vzmetni pokrov POM
Medij	Stisnjen zrak
Temperatura medija	s plastično posodo 0...+60°C, z kovinsko posodo 0...+60°C (z ustrezno pripravljeno stisnjenim zrakom -10...+60°C)
Temperatura okolice	s plastično posodo 0...+60°C, z kovinsko posodo -10...+60°C
Vhodni tlak	1,5...16bar
Regulacijska območja	0,1...3/0,2...6/0,5...10 in 0,5...16bar
Smer pretoka	je označeno s puščico
Način pritrditve	Vgradnja v cevovodni sistem ali Stenska pritrditev s pritrdilnim kotnikom
Položaj vgradnje	navpično, Izpustni vijak spodaj
Zaporna naprava	Nastavitev tlaka je mogoče blokirati s pritiskom na vrtljivi gumb
Obseg dobave	vključno z manometrom
Priporočilo za olje	HP32A (Temperaturno območje 0...50°C), NR32 (Temperaturno območje -35...85°C)



Tipski ključ

MU203 - 34 H - 0,5/10 - P - A	
Priključek	3/4" 34
Pretok	visoka pretočna zmogljivost H
Tlačno območje	0,1...3bar 0,1/3 0,2...6bar 0,2/6 0,5...10bar 0,5/10 0,5...16bar 0,5/16
Posoda	Plastična posoda z zaščitno košaro P Kovinska posoda z vidno cevjo M
Izpustni ventil	polavtomatski izpustni ventil (Pustite prazno) avtomatski izpustni ventil A

Mere risbe



Priključek G	A	B	C	D	E	F	H	I	J	K	Tip
G3/4"	315	125	20	170	M50x1,5	45	M6	86	268	63,5	MU203-34H-P
G3/4"	315	125	20	170	M50x1,5	45	M6	99	281	63,5	MU203-34H-M

L	M	N	O	P	Q	R	S	T	U	V	Tip
84,5	89	3	50	103	22,5	45	6,5	50	6,5	45	MU203-34H-P
84,5	89	3	50	103	22,5	45	6,5	50	6,5	45	MU203-34H-M

Priključek	Pretok pri 6,3 bar* [NI/min]	Pretok pri 6 bar* [NI/min]	maks. vhodni tlak [bar]	Tlačno območje [bar]	Teža [pribl. kg]	Tip
G3/4"	12000	9500	16	0,1...3	2,8	MU203-34H-0,1/3-P
G3/4"	12000	9500	16	0,2...6	2,8	MU203-34H-0,2/6-P
G3/4"	12000	9500	16	0,5...10	2,8	MU203-34H-0,5/10-P
G3/4"	12000	9500	16	0,5...16	2,8	MU203-34H-0,5/16-P
G3/4"	12000	9500	16	0,1...3	3,9	MU203-34H-0,1/3-M
G3/4"	12000	9500	16	0,2...6	3,9	MU203-34H-0,2/6-M
G3/4"	12000	9500	16	0,5...10	3,9	MU203-34H-0,5/10-M
G3/4"	12000	9500	16	0,5...16	3,9	MU203-34H-0,5/16-M

*Podatki o pretoku pri vstopnem tlaku 10bar, izstopnem tlaku 6,3bar in padcu tlaka 1bar

**Podatki o pretoku pri vstopnem tlaku 8bar, izstopnem tlaku 6bar in padcu tlaka 1bar

Različica 5

140603 / Ustvarjeno 2026/23 SL

IZDELANO V EVROPI

+386 51 253 255

slovenia@stasto.eu

© STASTO AVTOMATIKA d.o.o.

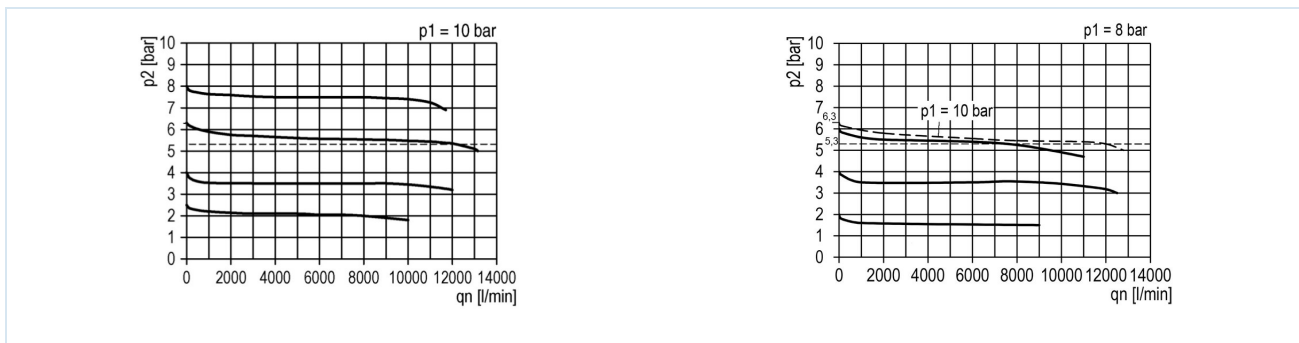
www.stasto.si

Odpri serijo na spletu

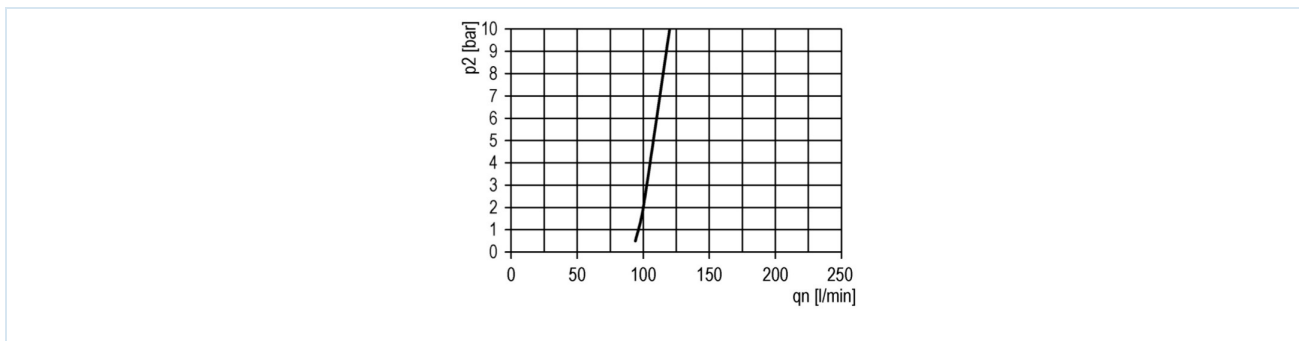
Stran 2 / 3



Diagrami pretoka za regulacijsko območje 0,5...10 bar



Meja odziva oljnika



Dodatna oprema

Oznaka	Tip
Zadrževalni kotnik z 2 vijakoma	MMB03-34H/10

Slike niso zavezujoče

Pridržujemo si pravico do sprememb konstrukcije, mer in materialov

Pnevmatika / Priprava stisnjenega zraka - regulatorji tlaka, filtri in naoljevalniki / Naprave za pripravo stisnjenega zraka - serija Modul / Enota za pripravo serija Modul MU203-P / [MU203-34H-0,5/10-P] Enota za pripravo MU203-34H-0,5/10-P

Različica 5

140603 / Ustvarjeno 2026/23 SL

IZDELANO V EVROPI

+386 51 253 255

slovenia@stasto.eu

© STASTO AVTOMATIKA d.o.o.

www.stasto.si

Odpri serijo na spletu

Stran 3 / 3

