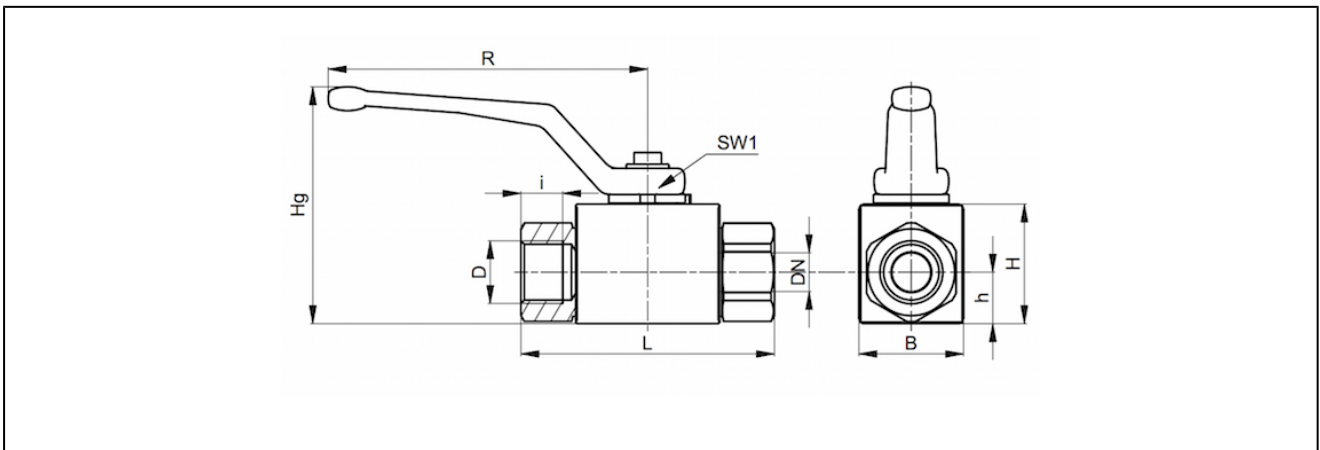


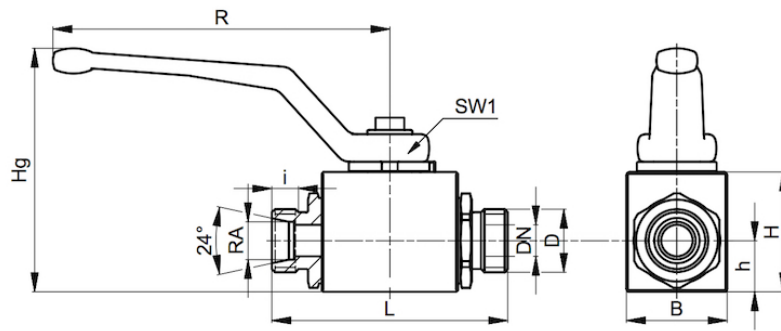
rozsdamentes acél nagyomású gömbcsapok sorozat BA234, BA102



kialakítás	kétállású golyósszelep hozzá lebegő golyó
működtetés	a kézikar 90°-os elfordításával
csatlakozás	G1/8"… G11/2"ISO228/1 szerint ill. 6L…42L és 8S…38S szerint IEN ISO 8434-1 (DIN 2353)
anyagok	ház, golyó 1.4571/1.4404, cinköntvény kézikar tömítések BA234: POM/NBR tömítések BA102: POM/FKM
alkalmazás	a PED 2014/68/EU szerinti 2. csoportba tartozó folyadékok, amelyek nem befolyásolják a felhasznált anyagokat.
közeghőmérséklet	BA234 -30…+100°C, BA102 -20…+100°C
üzemi nyomás	névleges nyomás a táblázatban megadott értékig 80°C, nagyobb mint 80°C 11% nyomásesés
Rögzítés módja	beépítés merev sűrített levegő hálózatba
beépítési helyzet	bármelyik
egyedi kivitel	PTFE és PEEK tömítések, gázhalmazállapotú közegek, ATEX igény szerint
Kellékek	lakat és végállaskapcsoló lgény szerint



D	névleges méret DN[mm]	PN [bar]	B	H	h	Hg	i	L	R	SW1	súly [kb. kg]	típus
G1/8"	5	500	26	33	13,5	82	10	69	115	9	0,41	BA...-18-L
G1/4"	6	500	26	33	13,5	82	14	69	115	9	0,40	BA...-14-L
G3/8"	10	500	32	38	17,5	86	14	72	115	9	0,52	BA...-38-L
G1/2"	13	500	35	40	19	89	16,3	83	115	9	0,65	BA...-12-L
G3/4"	20	350	49	57	24,5	79	18	95	200	14	1,50	BA...-34-L
G1"	25	350	58	65	29,5	87	20	113	200	14	3,62	BA...-10-L
G11/4"	25	350	58	65	29,5	87	22	120	200	14	2,30	BA...-114-L
G11/2"	25	250	58	65	29,5	87	24	130	200	14	2,60	BA...-112-L



D	névleges méret DN[mm]	PN [bar]	B	H	h	Hg	i	L	R	RA	SW1	súly [kb. kg]	típus
M12x1,5	5	500	26	33	13,5	82	7	67	115	6	9	0,36	BA...-6L-L
M14x1,5	6	500	26	33	13,5	82	7	67	115	8	9	0,38	BA...-8L-L
M16x1,5	8	500	26	33	13,5	82	7	74	115	10	9	0,38	BA...-10L-L
M18x1,5	10	500	32	38	17,5	86	7	74	115	12	9	0,51	BA...-12L-L
M22x1,5	13	500	35	40	19	89	7	82	115	15	9	0,61	BA...-15L-L
M26x1,5	13	500	35	40	19	89	7,5	82	115	18	9	0,60	BA...-18L-L
M26x1,5	15	420	38	46	19	106	7,5	82	160	18	12	0,75	BA...-18L-L-01
M30x2	20	420	49	57	24,5	79	7,5	101	200	22	14	1,41	BA...-22L-L
M36x2	25	350	58	65	29,5	87	7,5	108	200	28	14	2,0	BA...-28L-L
M45x2	25	350	58	65	29,5	87	10,5	112	200	35	14	2,12	BA...-35L-L
M52x2	25	350	58	65	29,5	87	11	112	200	42	14	2,27	BA...-42L-L

D	névleges méret DN[mm]	PN [bar]	B	H	h	Hg	i	L	R	RA	SW1	súly [kb. kg]	típus
M16x1,5	5	500	26	33	13,5	82	7	73	115	8	9	0,39	BA...-8S-L
M18x1,5	6	500	26	33	13,5	82	7,5	73	115	10	9	0,39	BA...-10S-L
M20x1,5	8	500	26	33	13,5	82	7,5	76	115	12	9	0,39	BA...-12S-L
M22x1,5	10	500	32	38	17,5	86	8	80	115	14	9	0,50	BA...-14S-L
M24x1,5	13	500	35	40	19	89	8,5	86	115	16	9	0,63	BA...-16S-L
M30x2	13	500	35	40	19	89	10,5	90	115	20	9	0,60	BA...-20S-L
M30x2	15	420	39	46	19	106	10,5	90	160	20	12	0,80	BA...-20S-L-01
M36x2	20	420	49	57	24,5	79	12	109	200	25	14	1,59	BA...-25S-L
M42x2	25	350	58	65	29,5	87	13,5	120	200	30	14	2,22	BA...-30S-L
M52x2	25	350	58	65	29,5	87	16	124	200	38	14	2,30	BA...-38S-L

az ábrák csak tájékoztató jellegűek
konstrukciós, méret és anyagválogatás joga fenntartva