

## Uzavírací klapky s pneumatickým otočným pohonem Série BUW9, BUWH, dvojité excentrický



Konstrukční provedení	Mezipřírubová klapka s dvoudílnou hřídelí, Dvojitě excentrické uložení kotouče, Hřídel zajištěna proti vyfouknutí pomocí šroubového spoje
Funkce	dvojitý nebo jednočinný Provedení
Připojení	Příruby dle EN1092
Tvar příruby	Mezipřírubové provedení: PN10/PN16/PN25/ANSI150 na vyžádání Přírubové provedení PN10, PN16, PN25 oder ANSI150
Stavební délka	v souladu s EN558-1R20
Materiály	Pohon: Tvrdě eloxovaný hliník, Pastorek ocel nikelovaný, Vedení pístu PTFE +15% grafit, Těsnění FKM Uzavírací klapka Těleso Ocel epoxidově lakovaný nebo Nerezová ocel 1.4408, Podložka Nerezová ocel 1.4408, Hřídel Nerezová ocel 1.4542
Těsnění	RTFE (zesílené PTFE), Inconel 625 (kovový)
Oblast použití	mazací nebo neodmašťující plynná a kapalná média, která nenapadají použité materiály, jiná média na vyžádání
Teplota média	-10...+425°C v závislosti na použitém těsnění, viz tabulka "Těsnicí materiály"
Teplota okolí	-20...+150°C
Provozní tlak	Vakuum max. 30mbar absolutní až max. 25bar, viz tlakovo-teplotní diagramm
Řídicí médium	filtrovaný a olejovaný nebo neolejovaný stlačený vzduch
Řídicí tlak	5,5...8bar, Přizpůsobení na nižší ovládací tlaky na vyžádání
Směr průtoku	libovolně, preferovaný směr průtoku je označeno šipkou
Způsob upevnění	Montáž do pevného potrubního systému mezi dvěma přírubami podle EN1092, forma 11, 21, 34
Montážní poloha	libovolně
Speciální provedení	Těleso a kotouč z duplexu nebo superduplexu, Pastorek z nerezové oceli, antistatické provedení ATEX II 2G/D c TX , Pohon ATEX II 2G/D c T6, Požárně bezpečné provedení, Teploty okolí od -40...+85°C, Jmenovité světlosti až DN300
Příslušenství	namontovaný ruční, pneumatický nebo elektrický řídicí ventil elektrická signalizace koncových poloh, Polohový regulátor v provedení I/P resp. P/P Regulace rychlosti spínání, meziřazená odpojitelná převodovka pro ruční ovládání



## Typový klíč

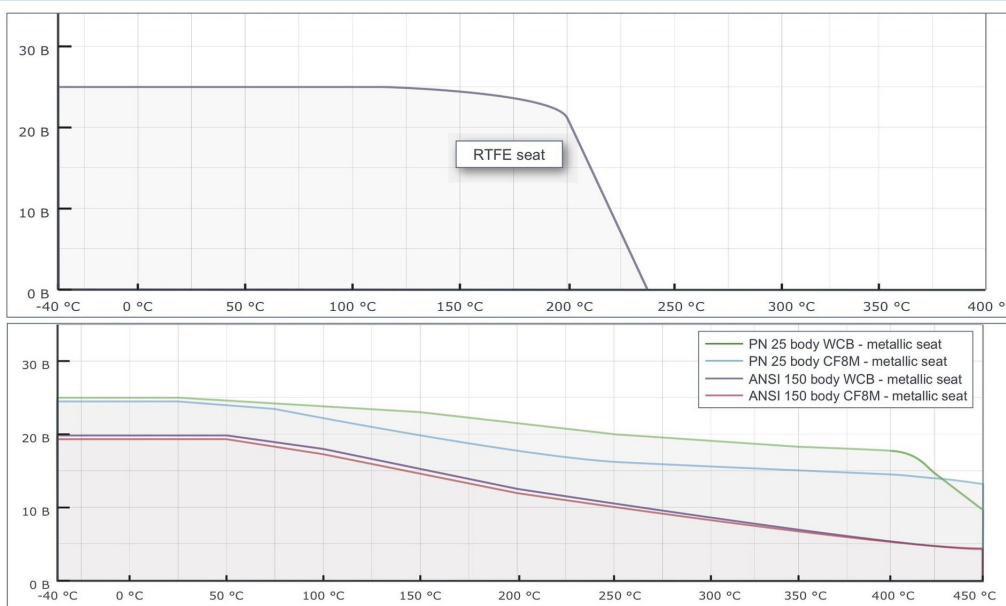
<b>Uzavírací klapka</b>		BU W 9 -050 -C S I S -D 4 2 - A
<b>Přírubové provedení</b>	Příruba	L
	Mezipříruba	W
<b>Provozní tlak / Přírubová montáž</b>	25bar...PN10/16/25/A150	9
	16bar...PN10/16/25/A150	H
<b>Jmenovitá světlost</b>	50mm	050
	65mm	065
	80mm	080
	100mm	100
	125mm	125
	150mm	150
	200mm	200
<b>Těleso</b>	Ocel	C
	Nerezová ocel 1.4408	S
<b>Podložka</b>	Nerezová ocel 1.4408	S
<b>Těsnění</b>	Inconel 625	I
	RTFE	R
	RTFE/Inconel 625/Grafit - Požárně bezpečné provedení	R2
<b>Hřídel</b>	Nerezová ocel 1.4542	S
<b>Ovládání</b>	dvojčinný Pohon	D
	jednočinný Pohon	S
<b>Řídicí tlak / Tlak média</b>	5,5bar/16bar	1
	5,5bar/25bar	4
<b>Médium</b>	Voda	1
	Plyny nebo jiné kapaliny	2
	odmašťovací média	3
<b>Speciální provedení</b>	ATEX	A
	bez oleje a tuku	G
	bez silikonu	S

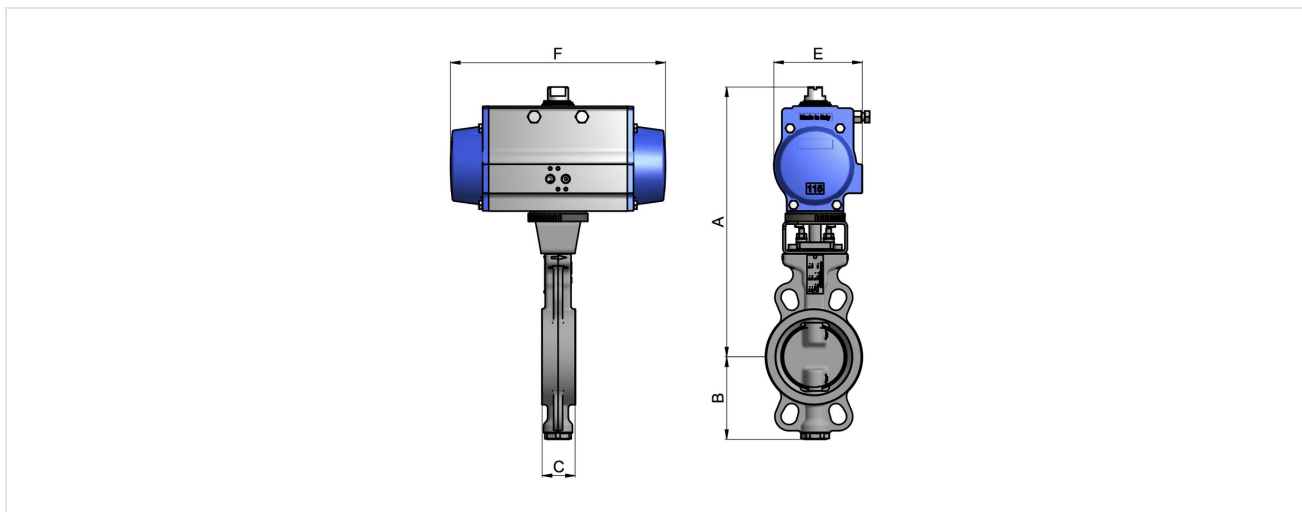
## Těsnící materiály

Materiál	Teplota média	Míra úniku
RTFE	-10 (-60)*...+230°C	Class VI-ANSI/FCI70-2
Inconel 625 (kovový)	-10 (-60)*...+425°C	Class V-ANSI/FCI70-2

\*nižší teploty média na vyžádání

## Tlakově-teplotní diagram





### Klapky s dvojčinným pohonem, Řídící tlak 5,5...8bar

Jmenovitá světllost DN[mm]	A	B	C	E	F	Typ pohonu	Hmotnost [cca. kg]	Typ Mezipříruba
50	158	81	43	123	275	PAD100H	9,1	BUW9(H)-050-.S.S-D...
65	158	93	46	123	275	PAD100H	9,6	BUW9(H)-065-.S.S-D...
80	193	101	46	137	333	PAD115H	13,8	BUW9(H)-080-.S.S-D...
100	193	128	52	137	333	PAD115H	17	BUW9(H)-100-.S.S-D...
125	205	159	56	148	372	PAD125H	21	BUW9(H)-125-.S.S-D...
150	251	168	56	186	500	PAD160H	35,4	BUW9(H)-150-.S.S-D...
200	308	207	61	217	579	PAD200H	59,1	BUW9(H)-200-.S.S-D...

### Hodnota Kv [m<sup>3</sup>/h]

Jmenovitá světllost DN [mm]	Úhel otevření klapky									
	10°	20°	30°	40°	50°	60°	70°	80°	90°	
50	-	5	15	26	36	43	47	51	53	
65	-	11	28	49	74	97	123	139	144	
80	-	17	33	56	85	115	145	164	171	
100	12	43	83	127	187	264	351	447	500	
125	26	71	138	207	300	430	579	760	864	
150	35	91	176	261	377	544	735	974	1112	
200	40	155	309	464	684	1023	1430	2040	2351	

Vyobrazení nezávazné

Vyhrazujeme si právo na konstrukční, rozměrové a materiálové změny.

Armatury / ventily, klapky a šoupátka - s pohonem / Uzavírací klapky - pneumaticky ovládané / uzavírací klapka s otočným pneumatickým pohonem série BUW9-CSIS-D4

Verze 7

138117 / Vygenerováno 2026/23 CS

VYROBENO V EVROPĚ

+420 317 701700 00

lan@stasto.cz

© STASTO Automation s.r.o.

www.stasto.cz

Otevřít sérii online

Strana 3 / 3

