

Przepustnice odcinające z pneumatycznym napędem obrotowym

Seria BUW9, BUWH, podwójnie mimośrodowe



Konstrukcja	Przepustnica międzykołnierzowa z wałem dwuczęściowym, Łożyskowanie tarczowe podwójnie mimośrodowe, Wał zabezpieczony przed wydmuchnięciem za pomocą połączenia śrubowego
Funkcja	dwustronnego działania lub jednostronnego działania Wykonanie
Przylącze	Kołnierze zgodnie z EN1092
kształt kołnierza	Wersja z kołnierzem pośrednim: PN10/PN16/PN25/ANSI150 na zapytanie Wersja kołnierzowa PN10, PN16, PN25 oder ANSI150
Długość zabudowy	zgodnie z EN558-1R20
Materiały	Napęd: Aluminium twardo anodowane, Zębatka stalowa niklowana, Prowadzenie tłoka PTFE +15% grafit, Uszczelnienia FKM Przepustnica odcinająca Obudowa Stal powlekany epoksydowo lub Stal nierdzewna 1.4408, Tarcza Stal nierdzewna 1.4408, Wał Stal nierdzewna 1.4542
Uszczelnienie	RTFE (wzmocnione PTFE), Inconel 625 (metaliczny)
Zakres zastosowania	smarujące lub nieodtłuszczające media gazowe i ciekłe, które nie atakują zastosowanych materiałów, inne media na zapytanie
Temperatura medium	-10...+425°C w zależności od zastosowanego uszczelnienia, patrz tabela "Materiały uszczelniające"
Temperatura otoczenia	-20...+150°C
Ciśnienie robocze	Próżnia maks. 30mbar absolutny do maks. 25bar, patrz wykres ciśnienie-temperatura
Medium sterujące	filtrowane i naolejone lub nienaolejone sprężone powietrze
Ciśnienie sterujące	5,5...8bar, Dostosowanie do niższych ciśnień sterujących na zapytanie
Kierunek przepływu	dowolny, preferowany kierunek przepływu jest oznaczony strzałką
Rodzaj mocowania	Montaż w sztywnym systemie przewodów między dwoma kołnierzami wg EN1092, forma 11, 21, 34
Pozycja montażowa	dowolny
Wykonanie specjalne	Korpus i dysk z Duplex lub Superduplex, Koło zębate ze stali nierdzewnej, wykonanie antystatyczne ATEX II 2G/D c TX , Napęd ATEX II 2G/D c T6, Fire-Safe, Temperatury otoczenia od -40...+85°C, Średnice nominalne do DN300
Akcesoria	zmontowany ręczny, pneumatyczny lub elektryczny zawór sterujący elektryczna sygnalizacja położenia krańcowych, Pozycjoner w wykonaniu I/P lub P/P Regulacja prędkości przełączania, pośrednia przekładnia rozłączalna do ręcznego uruchamiania



Klucz typowy

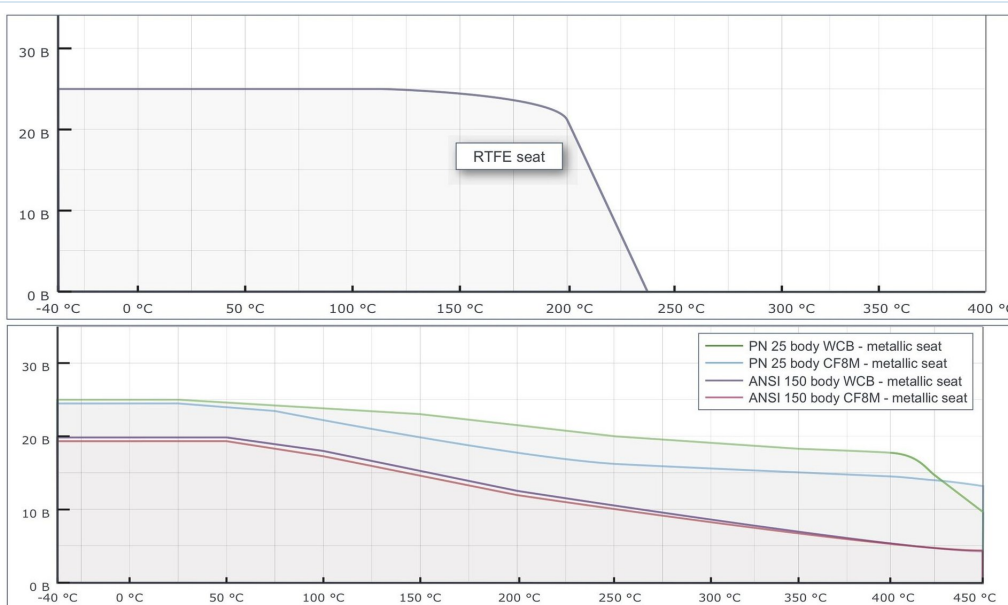
Przepustnica odcinająca		BU W 9 -050 -C S I S -D 4 2 - A
Wersja kołnierzykowa	Kołnierz przyłączeniowy	L
	Kołnierz pośredni	W
Ciśnienie robocze / Montaż kołnierzykowy	25bar...PN10/16/25/A150	9
	16bar...PN10/16/25/A150	H
Średnica nominalna	50mm	050
	65mm	065
	80mm	080
	100mm	100
	125mm	125
	150mm	150
	200mm	200
Korpus	Stal	C
	Stal nierdzewna 1.4408	S
Tarcza	Stal nierdzewna 1.4408	S
Uszczelnienie	Inconel 625	I
	RTFE	R
	RTFE/Inconel 625/Grafit - Fire-Safe	R2
Wał	Stal nierdzewna 1.4542	S
Uruchamianie	dwustronnego działania Napęd	D
	jednostronnego działania Napęd	S
Ciśnienie sterujące / Ciśnienie medium	5,5bar/16bar	1
	5,5bar/25bar	4
Medium	Woda	1
	Gazy lub inne ciecze	2
	media odtłuszczające	3
Wykonania specjalne	ATEX	A
	bezolejowy i bezsmarowy	G
	bez silikonu	S

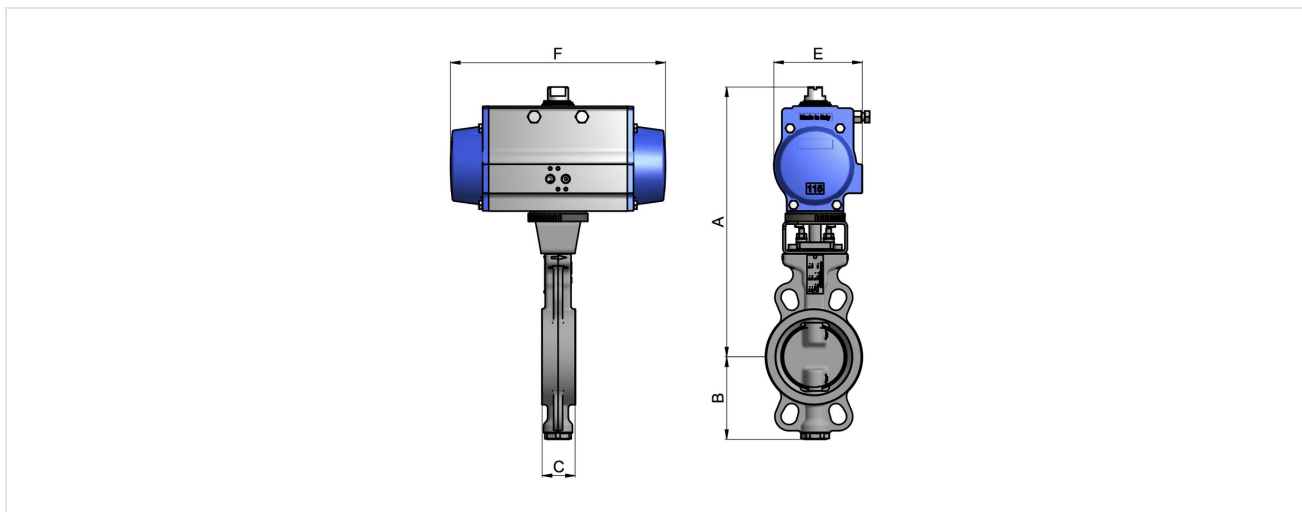
Materiały uszczelniające

Materiał	Temperatura medium	Współczynnik przecieku
RTFE	-10 (-60)*...+230°C	Class VI-ANSI/FCI70-2
Inconel 625 (metaliczny)	-10 (-60)*...+425°C	Class V-ANSI/FCI70-2

*niższe temperatury medium na zapytanie

Wykres ciśnienie-temperatura





Przepustnice z napędem dwustronnego działania, Ciśnienie sterujące 5,5...8bar

Średnica nominalna DN[mm]	A	B	C	E	F	Typ napędu	Masa [ok. kg]	Typ Kołnierz pośredni
50	158	81	43	123	275	PAD100H	9,1	BUW9(H)-050-.S.S-D...
65	158	93	46	123	275	PAD100H	9,6	BUW9(H)-065-.S.S-D...
80	193	101	46	137	333	PAD115H	13,8	BUW9(H)-080-.S.S-D...
100	193	128	52	137	333	PAD115H	17	BUW9(H)-100-.S.S-D...
125	205	159	56	148	372	PAD125H	21	BUW9(H)-125-.S.S-D...
150	251	168	56	186	500	PAD160H	35,4	BUW9(H)-150-.S.S-D...
200	308	207	61	217	579	PAD200H	59,1	BUW9(H)-200-.S.S-D...

Wartość Kv [m³/h]

Średnica nominalna DN [mm]	Kąt otwarcia przepustnicy									
	10°	20°	30°	40°	50°	60°	70°	80°	90°	
50	-	5	15	26	36	43	47	51	53	
65	-	11	28	49	74	97	123	139	144	
80	-	17	33	56	85	115	145	164	171	
100	12	43	83	127	187	264	351	447	500	
125	26	71	138	207	300	430	579	760	864	
150	35	91	176	261	377	544	735	974	1112	
200	40	155	309	464	684	1023	1430	2040	2351	

Ilustracje niewiążące

Zastrzega się możliwość zmian konstrukcyjnych, wymiarowych i materiałowych

Armatura przemysłowa / Przepustnice, zasowy i zawory - automatyczne / przepustnice z napędem pneumatycznym / przepustnica z napędem pneumatycznym Seria BUW9-CSIS-D4

Wersja 7

138117 / Utworzono 2026/23 PL

WYPRODUKOWANO W EUROPIE

+48 22 3970755 0

poland@stasto.eu

© STASTO Automation Sp. z o.o.

www.stasto.pl

Otwórz serię online

Strona 3 / 3

