

Zaporni metaljasti ventili z vrtljivim pnevmatskim pogonom

Serija BUW9, BUWH, dvojno ekscentričen



Konstrukcija	Vmesna prirobnična loputa z dvodelno gredjo, Dvojno ekscentrično ležajenje diska, Gred je z vijačno povezavo zavarovana proti izpihu
Funkcija	dvojno delujoče ali enostransko delujoč Izvedba
Priključek	Prirobnice v skladu z EN1092
prirobnična oblika	Vmesna prirobnična izvedba: PN10/PN16/PN25/ANSI150 na zahtevo Prirobnična izvedba PN10, PN16, PN25 oder ANSI150
Vgradna dolžina	v skladu z EN558-1R20
Materiali	Pogon: Trdo eloksiran aluminij, Zobnik jeklo nikljano, Vodenje bata PTFE +15% grafit, Tesnila FKM Zaporna loputa Ohišje jeklo epoksi prevlečen ali Nerjavno jeklo 1.4408, Plošča Nerjavno jeklo 1.4408, gredel Nerjavno jeklo 1.4542
Tesnilo	RTFE (ojačani PTFE), Inconel 625 (kovinski)
Področje uporabe	mazalni ali nerazmaščevalni plinasti in tekoči mediji, ki ne napadajo uporabljenih materialov, drugi mediji na zahtevo
Temperatura medija	-10...+425°C odvisno od uporabljenega tesnila, glej tabelo "Tesnilni materiali"
Temperatura okolice	-20...+150°C
Obratovalni tlak	Vakuuum maks. 30mbar absolutno do maks. 25bar, glej diagram tlak-temperatura
Krmilni medij	filtriran in oljen ali neoljeni stisnjen zrak
krmilni tlak	5,5...8bar, Prilagoditev na nižje krmilne tlake na zahtevo
Smer pretoka	poljubno, prednostna smer pretoka je označeno s puščico
Način pritrditve	Vgradnja v tog cevovodni sistem med dvema prirobnicama po EN1092, oblika 11, 21, 34
Položaj vgradnje	poljubno
Posebna izvedba	Ohišje in disk iz Duplex ali Superduplex, Zobnik iz nerjavnega jekla, antistatična izvedba ATEX II 2G/D c TX , Pogon ATEX II 2G/D c T6, Požarno varno, Temperature okolice od -40...+85°C, Nazivne širine do DN300
Dodatna oprema	vgrajen ročni, pnevmatski ali električni krmilni ventil električna povratna informacija o končnih položajih, Pozicijski regulator v izvedbi I/P oz. P/P Regulacija hitrosti preklopa, vmesni odklopljiv prenos za ročno upravljanje



Tipski ključ

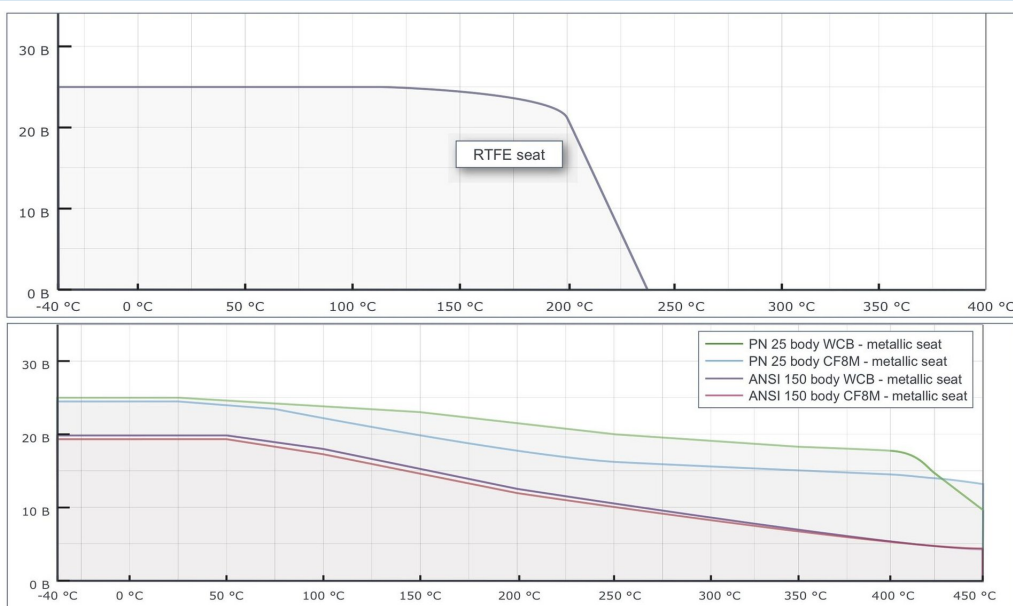
Zaporna loputa		BU W 9 -050 -C S I S -D 4 2 -A
Prirobnična izvedba	Prirobnični priključek	L
	Vmesna prirobnica	W
Obratovalni tlak / prirobnična montaža	25bar...PN10/16/25/A150	9
	16bar...PN10/16/25/A150	H
Nazivni premer	50mm	050
	65mm	065
	80mm	080
	100mm	100
	125mm	125
	150mm	150
	200mm	200
Telo	jeklo	C
	Nerjavno jeklo 1.4408	S
Plošča	Nerjavno jeklo 1.4408	S
Tesnilo	Inconel 625	I
	RTFE	R
	RTFE/Inconel 625/grafit - Požarno varno	R2
gredel	Nerjavno jeklo 1.4542	S
Aktiviranje	dvojno delujoč Pogon	D
	enostransko delujoč Pogon	S
krmilni tlak / Tlak medija	5,5bar/16bar	1
	5,5bar/25bar	4
Medij	Voda	1
	Plini ali druge tekočine	2
	razmaščevalni mediji	3
Posebne izvedbe	ATEX	A
	brez olja in masti	G
	brez silikona	S

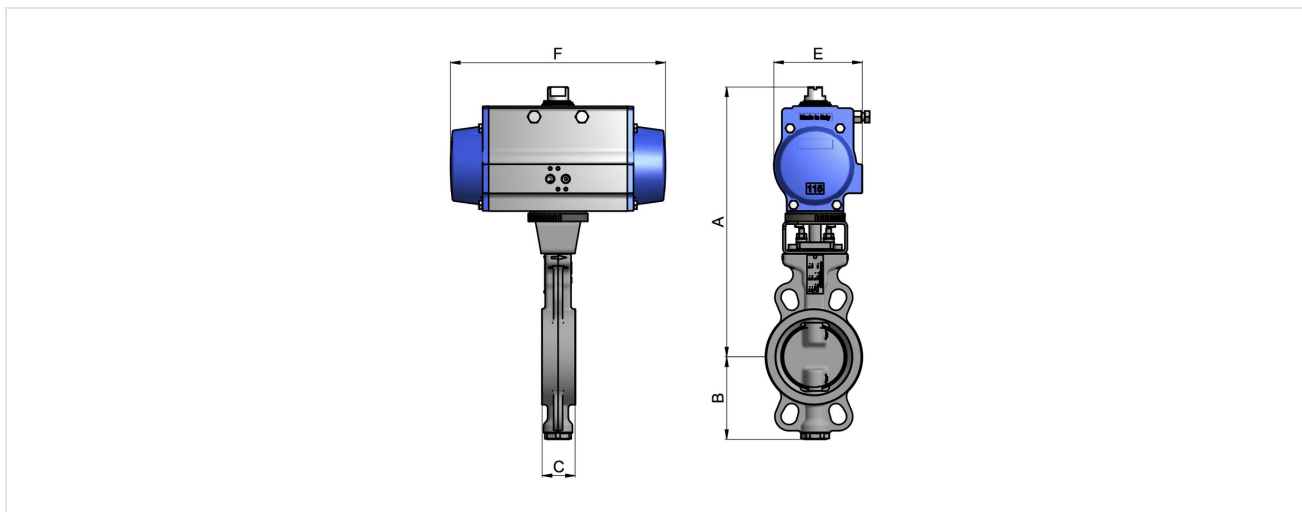
Tesnilni materiali

Material	Temperatura medija	Stopnja puščanja
RTFE	-10 (-60)*...+230°C	Class VI-ANSI/FCI70-2
Inconel 625 (kovinski)	-10 (-60)*...+425°C	Class V-ANSI/FCI70-2

*nižje temperature medija na zahtevo

Diagram tlaka in temperature





Lopute z dvosmernim pogonom, krmilni tlak 5,5...8bar

Nazivni premer DN[mm]	A	B	C	E	F	Tip pogona	Teža [pribl. kg]	Tip Vmesna prirobnica
50	158	81	43	123	275	PAD100H	9,1	BUW9(H)-050-.S.S-D...
65	158	93	46	123	275	PAD100H	9,6	BUW9(H)-065-.S.S-D...
80	193	101	46	137	333	PAD115H	13,8	BUW9(H)-080-.S.S-D...
100	193	128	52	137	333	PAD115H	17	BUW9(H)-100-.S.S-D...
125	205	159	56	148	372	PAD125H	21	BUW9(H)-125-.S.S-D...
150	251	168	56	186	500	PAD160H	35,4	BUW9(H)-150-.S.S-D...
200	308	207	61	217	579	PAD200H	59,1	BUW9(H)-200-.S.S-D...

Kv-vrednost [m³/h]

Nazivni premer DN [mm]	Odpiralni kot lopute									
	10°	20°	30°	40°	50°	60°	70°	80°	90°	
50	-	5	15	26	36	43	47	51	53	
65	-	11	28	49	74	97	123	139	144	
80	-	17	33	56	85	115	145	164	171	
100	12	43	83	127	187	264	351	447	500	
125	26	71	138	207	300	430	579	760	864	
150	35	91	176	261	377	544	735	974	1112	
200	40	155	309	464	684	1023	1430	2040	2351	

Slike niso zavezujoče

Pridr ujemo si pravico do sprememb konstrukcije, mer in materialov

Armature / Ventili, lopute in klinasti zasuni - avtomatski / Zaporne lopute - pnevmatske / Zaporna loputa s pnevmatskim rotacijskim pogonom serija BUW9-CSIS-D4

Razli ica 7

138117 / Ustvarjeno 2026/23 SL

IZDELANO V EVROPI

+386 51 253 255

slovenia@stasto.eu

  STASTO AVTOMATIKA d.o.o.

www.stasto.si

Odpri serijo na spletu

Stran 3 / 3

