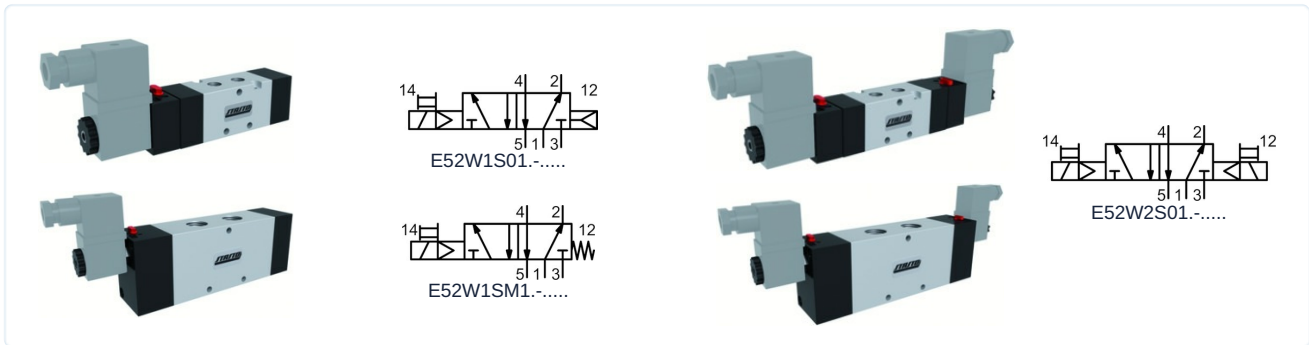


5/2-Wege Magnetventil - vorgesteuert 1/8" ...1/2" Serie E52W



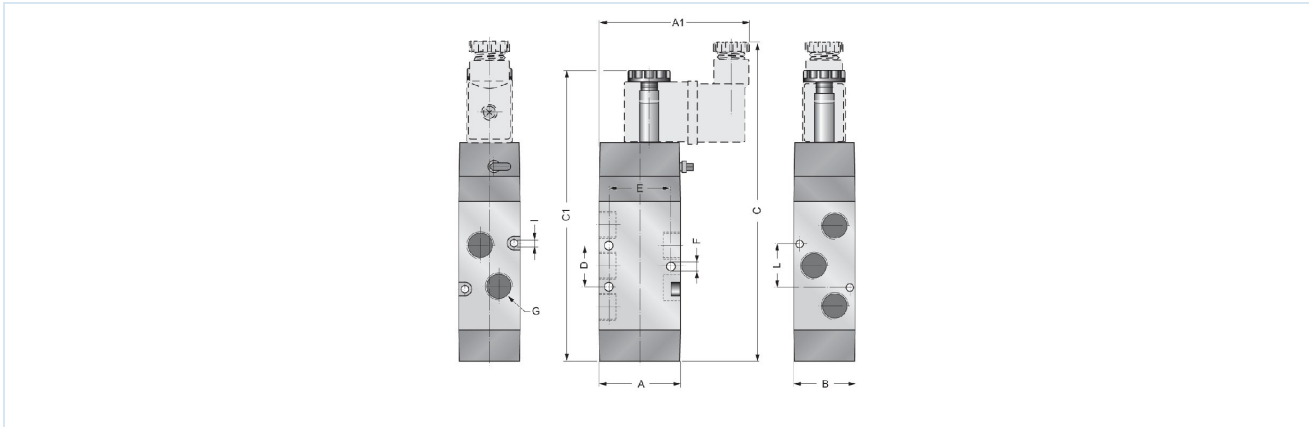
Bauart	5/2-Wege Magnetventil vorgesteuert, Betätigung elektrisch/interne Steuerluft, elektrisch/Feder bzw. elektrisch/elektrisch, Handnotbetätigung
Anschluss	G1/8" ... G1/2" nach ISO228/1
Werkstoffe	Körper Aluminium, Schieber Aluminium vernickelt, Dichtungen NBR
Befestigungsart	Durchgangsbohrungen im Ventilkörper
Einbaulage	beliebig
Medium	gefilterte und geölte oder ungeölte Druckluft
Mediumtemperatur	0...+40°C
Umgebungstemperatur	-10...+50°C

Elektrische Daten:

Spulentyp	Type C001 (Standardspule), Steckerbreite 22mm Type EPC (Spule für ATEX Bereiche mit 3m Kabel) - Anschluss 1/8" nur für Einzelventile
Elektrischer Anschluss	Gerätesteckdose nach Industrie Form B (siehe eigenes Datenblatt)
Standardspannung	230V/50-60Hz, 24V/50-60Hz / 12VDC, 24VDC / 48V/50-60Hz
Sonderspannungen	115V/50-60Hz, weitere auf Anfrage
Zul. Spannungsschwankung	± 10%
Leistungsaufnahme	siehe Tabelle "Magnetspule"
Einschaltdauer	100% Einschaltdauer (Dauerbetrieb)
Schutzart	IP65 nach EN 60529 bei ordnungsgemäß montierter Gerätesteckdose (Schutz gegen Staubeintritt und Strahlwasser)
Hinweise:	Bei Bestellung bitte Spannung und Stromart angeben technische Unterlagen für Grundplatte siehe eigenes Datenblatt CAD-Dateien sind im STASTO Store unter www.stasto.eu erhältlich



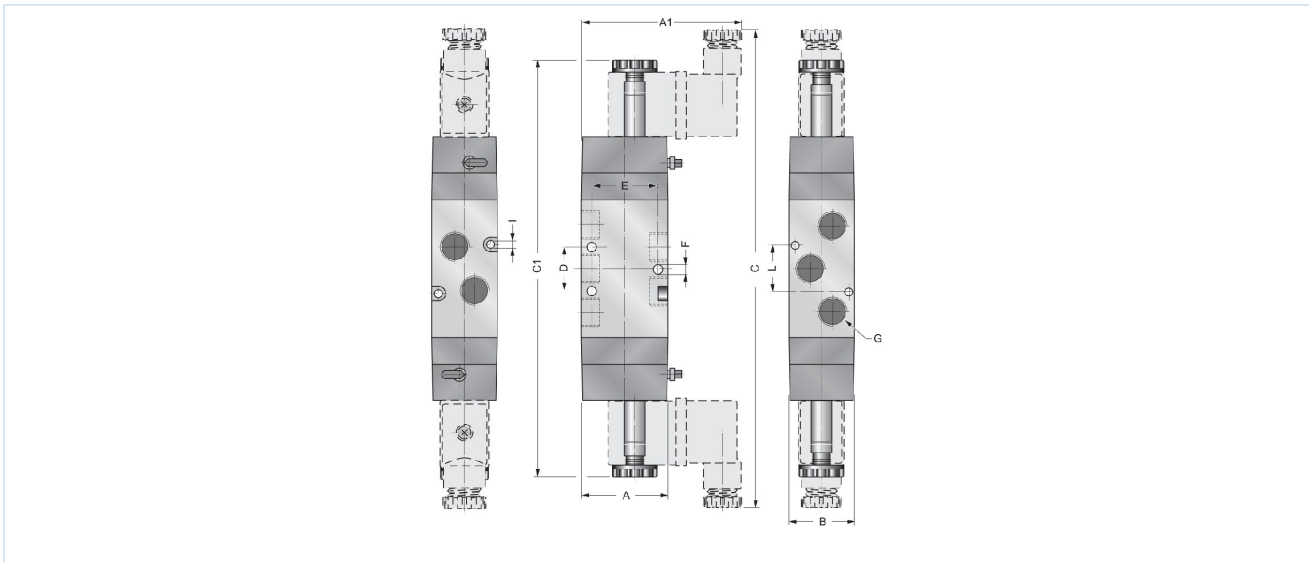
E52W1S . 1 . - Betätigung elektrisch/interne Steuerluft bzw. elektrisch/Feder



Anschluss G	Nennweite DN [mm]	Druckbereich [bar] E52W1S0 / E52W1SM	A	A1	B	C	C1	D	E	F	I	L	Durchfluss* [Nl/min]	Typ
G1/8"	6	2,5-10 / 3,2-10	30	63	26	150	136	18	23	4,25	3,25	28,6	650	E52W1S.18
G1/4"	8	2,5-10	40	73	30	158	143	20	30	4,25	3,25	21	1080	E52W1S.14
G1/2"	15	2,5-10	60	60	40	221	207	40	50	5,5	-	-	3500	E52W1S.12

*Referenzdruck 6bar, Referenztemperatur 20°C

E52W2S01 . - Betätigung elektrisch/elektrisch

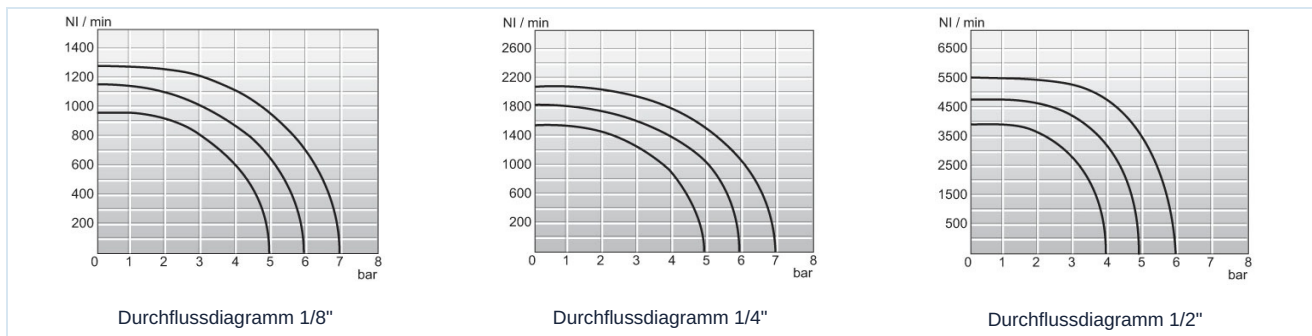


Anschluss G	Nennweite DN [mm]	Druckbereich [bar]	A	A1	B	C	C1	D	E	F	I	L	Durchfluss* [Nl/min]	Typ
G1/8"	6	1,5-10	30	63	26	215	186	18	23	4,25	3,25	28,6	650	E52W2S018
G1/4"	8	1,5-10	40	73	30	220	191	20	30	4,25	3,25	21	1080	E52W2S014
G1/2"	15	1,5-10	60	60	40	280	252	40	50	5,5	-	-	3500	E52W2S012


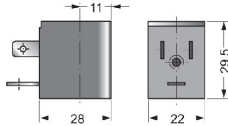

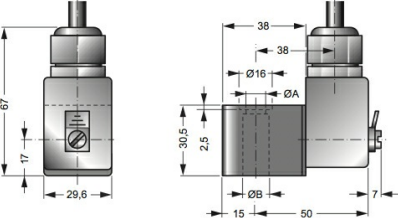
*Referenzdruck 6bar, Referenztemperatur 20°C



Durchflussdiagramm



Magnetspulen

		Spannung	Schutzart	Leistungsaufnahme bei 20°C	Typ
		24VDC / 48V/50-60Hz	IP65	3W/5VA	C001-03
		24V/50-60Hz / 12VDC		5VA/3W	C001-04
		230V/50-60Hz		5VA	C001-22
		115V/50-60Hz		5VA	C001-23
		24VDC	Ex II 2G Ex mb IIC T5 Gb Ex II 2D Ex mb tb IIIC T95°C IP66 Db	3,0W	EPC02400
		24V/50-60Hz		3,2W	EPC02450
		110V/50-60Hz		3,2W	EPC11050
		230V/50-60Hz		3,2W	EPC23050

Schaltzeit, nominale max. Frequenz

Anschluss G	Schaltzeit [ms]								nominale max. Frequenz [Hz]			
	E52W1S01.-C001...				E52W1SM1.-C001...				E52W1S01.-C001...		E52W1SM1.-C001...	
	AC EIN	AC AUS	DC EIN	DC AUS	AC EIN	AC AUS	DC EIN	DC AUS	AC	DC	AC	DC
G1/8"	10	20	17	24	17	21	19	34	29	17	13	13
G1/4"	18	33	21	44	19	35	21	46	16	13	11	11
G1/2"	47	58	49	58	47	60	49	60	11	10	8	8

Anschluss G	Schaltzeit [ms]				nominale max. Frequenz [Hz]	
	E52W2S01.-C001...				E52W2S01.-C001...	
	AC EIN	AC AUS	DC EIN	DC AUS	AC	DC
G1/8"	10,5	10,5	12,5	12,5	31	22
G1/4"	11	11	14	14	27	21
G1/2"	24	24	28	28	14	13

Abbildungen unverbindlich
Konstruktions-, Maß- und Werkstoffänderungen vorbehalten

Pneumatik / Wegeventile - elektrisch / pneumatisch / 3/2- 5/2- 5/3-Wegeventile - Serie E+V (Steckerbreite 22mm) / 5/2-Wegeventil Serie E5.

Version 7

138295 / Erzeugt 2026/24 DE

MADE IN EUROPE

+43 512 52076

austria@stasto.eu

© STASTO Automation KG

www.stasto.eu

Serie online öffnen

Seite 3 / 3

