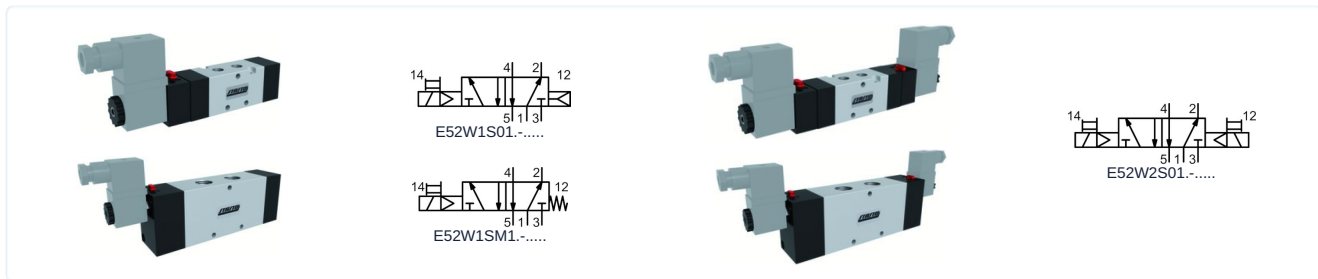


5/2-Utas mágnesszelep - elővezérelt 1/8" ...1/2" Sorozat E52W

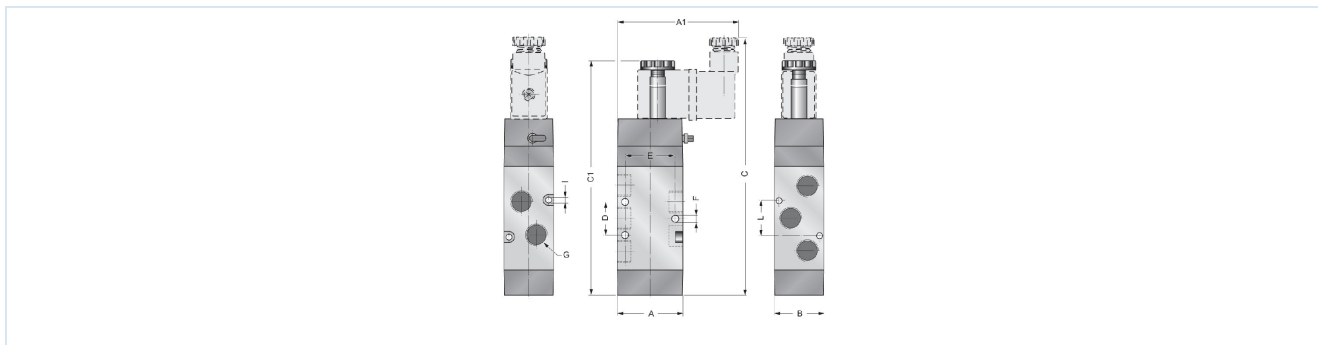


Kivitel	5/2-utas mágnesszelep elővezérelt, Működtetés elektromos/belső vezérlőlevegő, elektromos/rugó illetve elektromos/elektromos, Kézi vészműködtetés
Csatlakozás	G1/8" ... G1/2" ISO228/1 szerint
Anyagok	Testház Alumínium, Tolózár Nikkelezett alumínium, Tömítések NBR
Rögzítési mód	Átmenő furatok a szeleptestben
Beépítési helyzet	tetszőleges
Közeg	szűrt és olajozott vagy olajozatlan sűrített levegő
Közeg hőmérséklete	0...+40°C
Környezeti hőmérséklet	-10...+50°C

Elektromos adatok:

Tekercstípus	Típus C001 (Standard tekercs), Csatlakozó szélessége 22mm Típus EPC (Tekercs ATEX területekhez 3 m kábellel) - Csatlakozás 1/8" csak egyedi szelepekhez
Elektromos csatlakozás	Készülécsatlakozó aljzat ipari B forma szerint (lásd saját adatlapját)
Standard feszültség	230V/50-60Hz, 24V/50-60Hz / 12VDC, 24VDC / 48V/50-60Hz
Egyedi feszültségek	115V/50-60Hz, továbbiak kérésre
Megengedett feszültség-ingadozás	± 10%
Teljesítményfelvétel	lásd a táblázatot "Mágnesszelep tekercs"
Bekapcsolási időtartam	100% bekapcsolási idő (folyamatos üzem)
Védettségi fokozat	IP65 az EN 60529 szerint, szakszerűen felszerelt készülécsatlakozó esetén (Védelem porbehatolás és fröccsenő víz ellen)
Megjegyzések:	Megrendeléskor kérjük megadni a feszültséget és az áramnemet műszaki dokumentáció az alaplaphoz lásd külön adatlapot A CAD-fájlok a STASTO Store-ban a www.stasto.eu oldalon érhetők el

E52W1S . 1 - Működtetés elektromos/belső vezérlőlevegő illetve elektromos/rugó

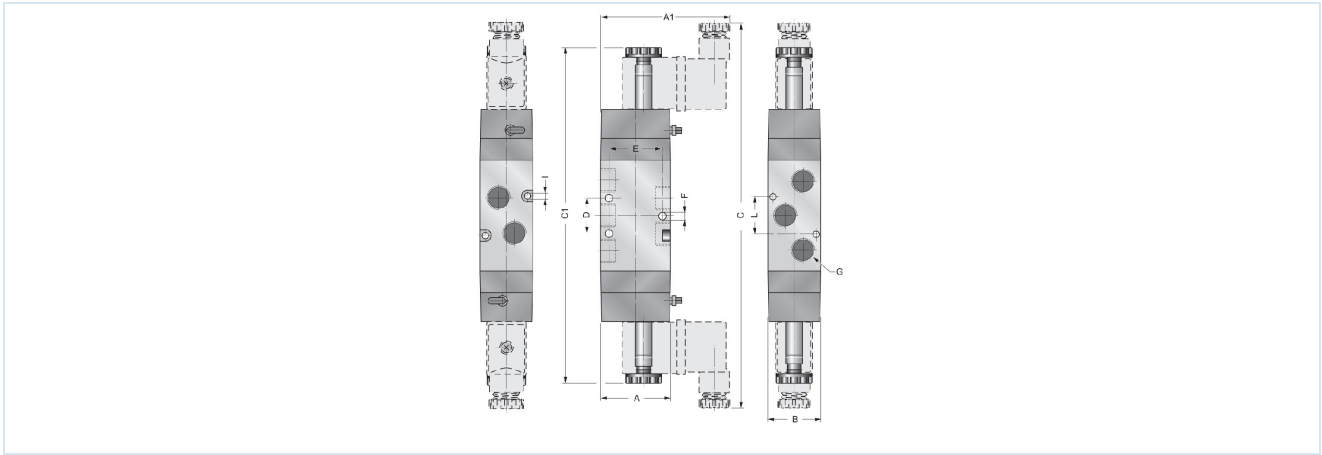


Csatlakozás G	Névleges átmérő DN [mm]	Nyomástartomány [bar] E52W1S0 / E52W1SM	A	A1	B	C	C1	D	E	F	I	L	Átfolyás* [Nl/min]	Típus
G1/8"	6	2,5-10 / 3,2-10	30	63	26	150	136	18	23	4,25	3,25	28,6	650	E52W1S.18
G1/4"	8	2,5-10	40	73	30	158	143	20	30	4,25	3,25	21	1080	E52W1S.14
G1/2"	15	2,5-10	60	60	40	221	207	40	50	5,5	-	-	3500	E52W1S.12

*Referencia nyomás 6bar, Referenciahőmérséklet 20°C



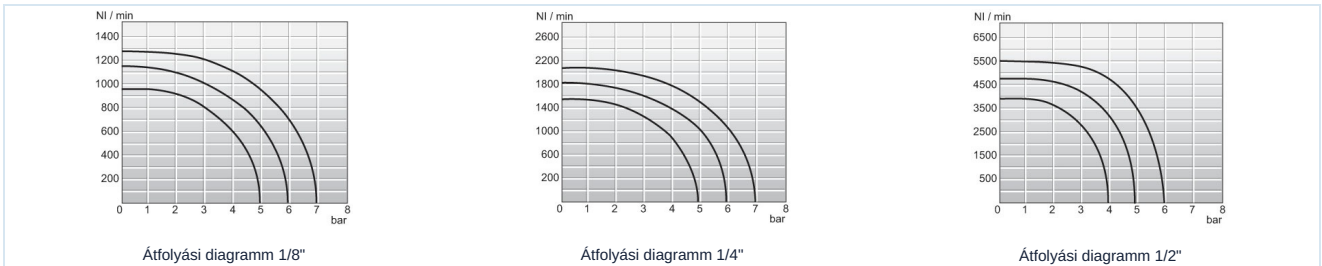
E52W2S01 . - Működtetés elektromos/elektromos



Csatlakozás G	Névleges átmérő DN [mm]	Nyomástartomány [bar]	A	A1	B	C	C1	D	E	F	I	L	Átfolyás* [Nl/min]	Típus
G1/8"	6	1,5-10	30	63	26	215	186	18	23	4,25	3,25	28,6	650	E52W2S018
G1/4"	8	1,5-10	40	73	30	220	191	20	30	4,25	3,25	21	1080	E52W2S014
G1/2"	15	1,5-10	60	60	40	280	252	40	50	5,5	-	-	3500	E52W2S012

*Referencia nyomás 6bar, Referenciahőmérséklet 20°C

Átfolyási diagramm



Mágnesszelepekhez való tekercsek

		Feszültség	Védettségi fokozat	Teljesítményfelvétel 20°C-on	Típus
		24VDC / 48V/50-60Hz	IP65	3W/5VA	C001-03
		24V/50-60Hz / 12VDC		5VA/3W	C001-04
		230V/50-60Hz		5VA	C001-22
		115V/50-60Hz		5VA	C001-23
		24VDC	Ex II 2G Ex mb IIC T5 Gb Ex II 2D Ex mb tb IIIC T95°C IP66 Db	3,0W	EPC02400
		24V/50-60Hz		3,2W	EPC02450
		110V/50-60Hz		3,2W	EPC11050
		230V/50-60Hz		3,2W	EPC23050



Kapcsolási idő, névleges max. frekvencia

Csatlakozás G	Kapcsolási idő [ms]								névleges max. frekvencia [Hz]			
	E52W1S01.-C001...				E52W1SM1.-C001...				E52W1S01.-C001...		E52W1SM1.-C001...	
	AC BEKI/KIKAPCSOLVA	AC KIPUFOGÓ	DC BEKI/KIKAPCSOLVA	DC KIPUFOGÓ	AC BEKI/KIKAPCSOLVA	AC KIPUFOGÓ	DC BEKI/KIKAPCSOLVA	DC KIPUFOGÓ	AC	DC	AC	DC
G1/8"	10	20	17	24	17	21	19	34	29	17	13	13
G1/4"	18	33	21	44	19	35	21	46	16	13	11	11
G1/2"	47	58	49	58	47	60	49	60	11	10	8	8

Csatlakozás G	Kapcsolási idő [ms]				névleges max. frekvencia [Hz]					
	E52W2S01.-C001...				E52W2S01.-C001...					
	AC BEKI/KIKAPCSOLVA		AC KIPUFOGÓ		DC BEKI/KIKAPCSOLVA		DC KIPUFOGÓ		AC	DC
G1/8"	10,5		10,5		12,5		12,5		31	22
G1/4"	11		11		14		14		27	21
G1/2"	24		24		28		28		14	13

Az ábrák nem kötelező érvényűek

A konstrukció, a méretek és az anyagok változtatásának joga fenntartva

Pneumatika / Útszelepek - elektromos / pneumatikus vezérléssel / 3/2- 5/2- 5/3-as útszelepek - E+V sorozat (stekkerszélesség 22mm) / 5/2-es útszelep sorozat E5.

Verzió 7

138295 / Készült 2026/24 HU

EURÓPÁBAN KÉSZÜLT

+36 20 461 3279

hungary@stasto.eu

© STASTO Automatizálás Kft.

www.stasto.hu

Sorozat megnyitása online

Oldal 3 / 3

