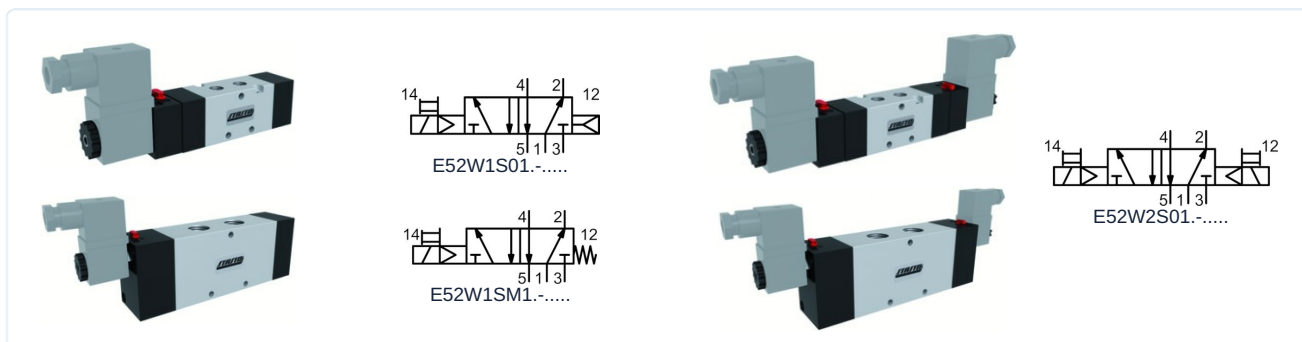


## Zawór elektromagnetyczny 5/2-drożny - sterowany pilotowo 1/8" ...1/2" Seria E52W



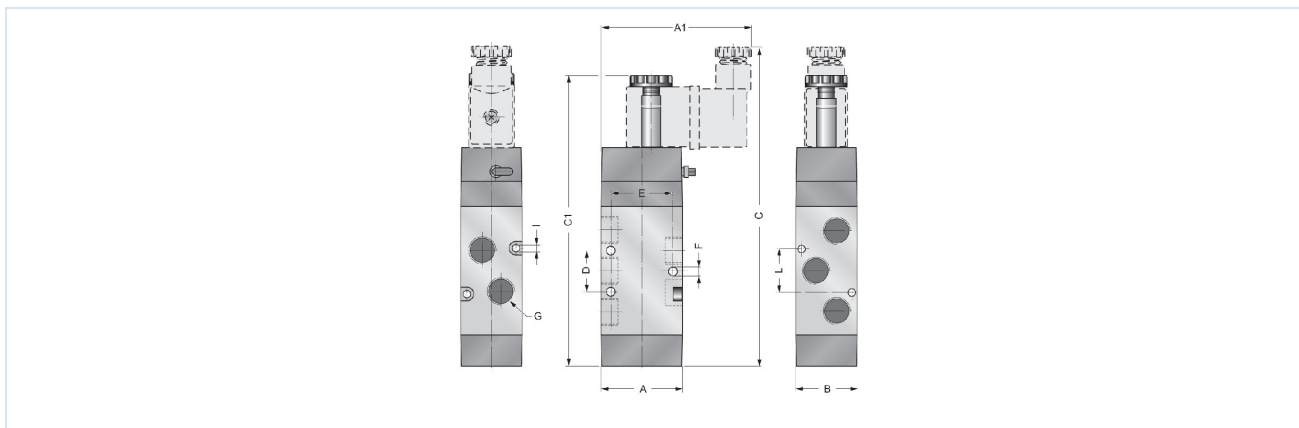
|                       |   |
|-----------------------|---|
| Konstrukcja           | Zawór elektromagnetyczny 5/2-drożny sterowany pilotowo, Uruchamianie elektryczne/wewnętrzne powietrze sterujące, elektryczne/sprężyna wzgl. elektryczny/elektryczny, Ręczne uruchomienie awaryjne |
| Przylącze             | G1/8" ... G1/2" zgodnie z ISO228/1  |
| Materiały             | Korpus Aluminium, Zasuwa Aluminium niklowane, Uszczelnienia NBR   |
| Rodzaj mocowania      | Otwory przelotowe w korpusie zaworu   |
| Pozycja montażowa     | dowolny   |
| Medium                | filtrowane i naolejone lub nienaolejone sprężone powietrze  |
| Temperatura medium    | 0...+40°C   |
| Temperatura otoczenia | -10...+50°C   |

### Dane elektryczne:

|                               |  |
|-------------------------------|--|
| Typ cewki                     | Typ C001 (Cewka standardowa), Szerokość wtyczki 22mm<br>Typ EPC (Cewka do stref ATEX z kablem 3 m) - Przylącze 1/8" tylko do zaworów pojedynczych  |
| Przylącze elektryczne         | Gniazdo urządzenia wg. przemysłowej formy B (patrz osobna karta katalogowa)  |
| Napięcie standardowe          | 230V/50-60Hz, 24V/50-60Hz / 12VDC, 24VDC / 48V/50-60Hz   |
| Napięcia specjalne            | 115V/50-60Hz, dalsze na zapytanie  |
| Dopuszczalne wahania napięcia | ± 10%  |
| Pobór mocy                    | patrz tabela "Cewka elektromagnesu"  |
| Cykl pracy                    | 100% cykl pracy (praca ciągła)   |
| Stopień ochrony               | IP65 zgodnie z EN 60529 przy prawidłowo zamontowanym złączu urządzenia (Ochrona przed wnikaniem pyłu i wodą rozbryzgową)   |
| Wskazówki:                    | Przy zamówieniu proszę podać napięcie i rodzaj prądu<br>dokumentacja techniczna dla płyty podstawowej patrz osobna karta katalogowa<br>Pliki CAD są dostępne w STASTO Store pod adresem <a href="http://www.stasto.eu">www.stasto.eu</a> |



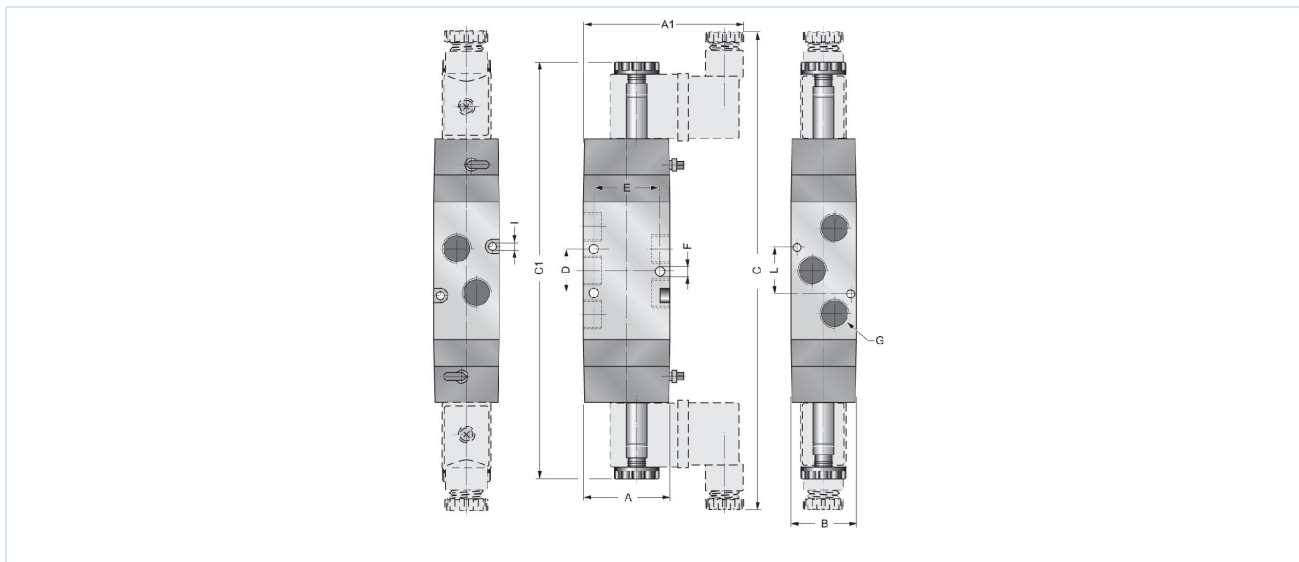
## E52W1S . 1 - ..... Uruchamianie elektryczne/wewnętrzne powietrze sterujące wzgl. elektryczne/sprężyna



| Przyłącze G | Średnica nominalna DN [mm] | Zakres ciśnienia [bar]<br>E52W1S0 / E52W1SM | A  | A1 | B  | C   | C1  | D  | E  | F    | I    | L    | Przepływ* [Nl/min] | Typ       |
|-------------|----------------------------|---|----|----|----|-----|-----|----|----|------|------|------|--------------------|-----------|
| G1/8"       | 6                          | 2,5-10 / 3,2-10                             | 30 | 63 | 26 | 150 | 136 | 18 | 23 | 4,25 | 3,25 | 28,6 | 650                | E52W1S.18 |
| G1/4"       | 8                          | 2,5-10                                      | 40 | 73 | 30 | 158 | 143 | 20 | 30 | 4,25 | 3,25 | 21   | 1080               | E52W1S.14 |
| G1/2"       | 15                         | 2,5-10                                      | 60 | 60 | 40 | 221 | 207 | 40 | 50 | 5,5  | -    | -    | 3500               | E52W1S.12 |

\*Ciśnienie odniesienia 6bar, Temperatura odniesienia 20°C

## E52W2S01 . - ..... Uruchamianie elektryczny/elektryczny



| Przyłącze G | Średnica nominalna DN [mm] | Zakres ciśnienia [bar] | A  | A1 | B  | C   | C1  | D  | E  | F    | I    | L    | Przepływ* [Nl/min] | Typ       |
|-------------|----------------------------|------------------------|----|----|----|-----|-----|----|----|------|------|------|--------------------|-----------|
| G1/8"       | 6                          | 1,5-10                 | 30 | 63 | 26 | 215 | 186 | 18 | 23 | 4,25 | 3,25 | 28,6 | 650                | E52W2S018 |
| G1/4"       | 8                          | 1,5-10                 | 40 | 73 | 30 | 220 | 191 | 20 | 30 | 4,25 | 3,25 | 21   | 1080               | E52W2S014 |
| G1/2"       | 15                         | 1,5-10                 | 60 | 60 | 40 | 280 | 252 | 40 | 50 | 5,5  | -    | -    | 3500               | E52W2S012 |


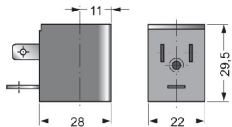

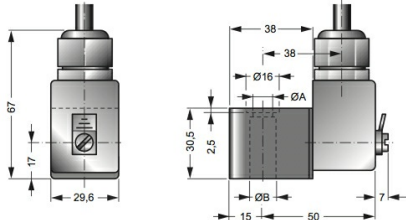
\*Ciśnienie odniesienia 6bar, Temperatura odniesienia 20°C



## Wykres przepływu



## Cewki elektromagnetyczne

|  |  | Napięcie            | Stopień ochrony   | Pobór mocy przy 20°C | Typ      |
|--|--|---------------------|---|----------------------|----------|
|   |   | 24VDC / 48V/50-60Hz | IP65  | 3W/5VA               | C001-03  |
|  |  | 24V/50-60Hz / 12VDC |   | 5VA/3W               | C001-04  |
|  |  | 230V/50-60Hz        |   | 5VA                  | C001-22  |
|  |  | 115V/50-60Hz        |   | 5VA                  | C001-23  |
|  |  | 24VDC               | Ex II 2G Ex mb IIC T5 Gb<br>Ex II 2D Ex mb tb IIIC T95°C<br>IP66 Db | 3,0W                 | EPC02400 |
|  |  | 24V/50-60Hz         |   | 3,2W                 | EPC02450 |
|  |  | 110V/50-60Hz        |   | 3,2W                 | EPC11050 |
|  |  | 230V/50-60Hz        |   | 3,2W                 | EPC23050 |

## Czas przełączania, nominalna maks. częstotliwość

| Przyłącze G | Czas przełączania [ms] |         |            |         |                   |         |            |         | nominalna maks. częstotliwość [Hz] |    |                   |    |
|-------------|------------------------|---------|------------|---------|-------------------|---------|------------|---------|------------------------------------|----|-------------------|----|
|             | E52W1S01.-C001...      |         |            |         | E52W1SM1.-C001... |         |            |         | E52W1S01.-C001...                  |    | E52W1SM1.-C001... |    |
|             | AC WEJŚCIE             | AC WYŁ. | DC WEJŚCIE | DC WYŁ. | AC WEJŚCIE        | AC WYŁ. | DC WEJŚCIE | DC WYŁ. | AC                                 | DC | AC                | DC |
| G1/8"       | 10                     | 20      | 17         | 24      | 17                | 21      | 19         | 34      | 29                                 | 17 | 13                | 13 |
| G1/4"       | 18                     | 33      | 21         | 44      | 19                | 35      | 21         | 46      | 16                                 | 13 | 11                | 11 |
| G1/2"       | 47                     | 58      | 49         | 58      | 47                | 60      | 49         | 60      | 11                                 | 10 | 8                 | 8  |

| Przyłącze G | Czas przełączania [ms] |         |            |         | nominalna maks. częstotliwość [Hz] |    |
|-------------|------------------------|---------|------------|---------|------------------------------------|----|
|             | E52W2S01.-C001...      |         |            |         | E52W2S01.-C001...                  |    |
|             | AC WEJŚCIE             | AC WYŁ. | DC WEJŚCIE | DC WYŁ. | AC                                 | DC |
| G1/8"       | 10,5                   | 10,5    | 12,5       | 12,5    | 31                                 | 22 |
| G1/4"       | 11                     | 11      | 14         | 14      | 27                                 | 21 |
| G1/2"       | 24                     | 24      | 28         | 28      | 14                                 | 13 |

## Ilustracje niewiążące

Zastrzega się możliwość zmian konstrukcyjnych, wymiarowych i materiałowych

Pneumatyka / Zawory rozdzielające - elektryczne / pneumatyczne / 3/2- 5/2- 5/3- drogowe zawory - seria E+V (wtyczka 22mm) / zawór 5/2-drogowy Seria E5.

Wersja 7

138295 / Utworzono 2026/24 PL

WYPRODUKOWANO W EUROPIE

+48 22 3970755 0

poland@stasto.eu

© STASTO Automation Sp.z o.o.

www.stasto.pl

Otwórz serię online

Strona 3 / 3

