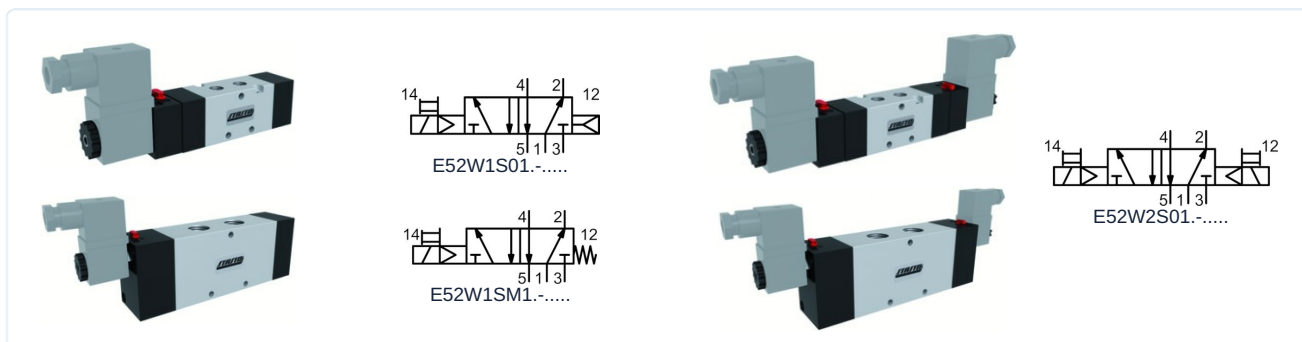


5/2-Potni elektromagnetni ventil - predkrmiljen 1/8" ...1/2" Serija E52W



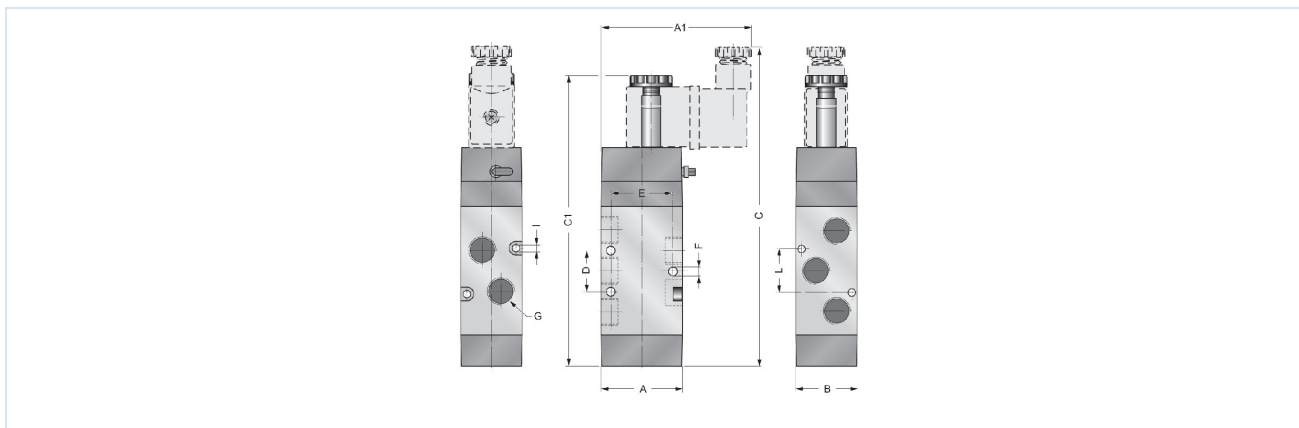
Konstrukcija	5/2-potni elektromagnetni ventil predkrmiljen, Aktiviranje električno/notranji krmilni zrak, električno/vzmetno oziroma električno/električno, Ročna zasilna aktivacija
Priključek	G1/8" ...G1/2" po ISO228/1
Materiali	Telo Aluminij, Drsnik Nikljan aluminij, Tesnila NBR
Način pritrditve	Pretočne izvrtine v telesu ventila
Položaj vgradnje	poljubno
Medij	filtriran in oljen ali neoljeni stisnjen zrak
Temperatura medija	0...+40°C
Temperatura okolice	-10...+50°C

Električni podatki:

Tip tuljave	Tip C001 (Standardna tuljava), širina konektorja 22mm Tip EPC (Tuljava za ATEX območja s 3 m kablom) - Priključek 1/8" samo za posamezne ventile
Električni priključek	Vtičnica naprave po industrijski obliki B (glejte lasten podatkovni list)
Standardna napetost	230V/50-60Hz, 24V/50-60Hz / 12VDC, 24VDC / 48V/50-60Hz
Posebne napetosti	115V/50-60Hz, dodatno na zahtevo
Dovoljeno nihanje napetosti	± 10%
Poraba moči	glej tabelo "Magnetna tuljava"
Delovni cikel	100 % delovni cikel (neprekinjeno obratovanje)
Stopnja zaščite	IP65 po EN 60529 pri pravilno montirani napravi vtičnici (Zaščita pred vdorom prahu in brizgajočo vodo)
Opombe:	Pri naročilu navedite napetost in vrsto toka tehnična dokumentacija za osnovno ploščo glejte ločen podatkovni list CAD-datoteke so na voljo v trgovini STASTO na www.stasto.eu



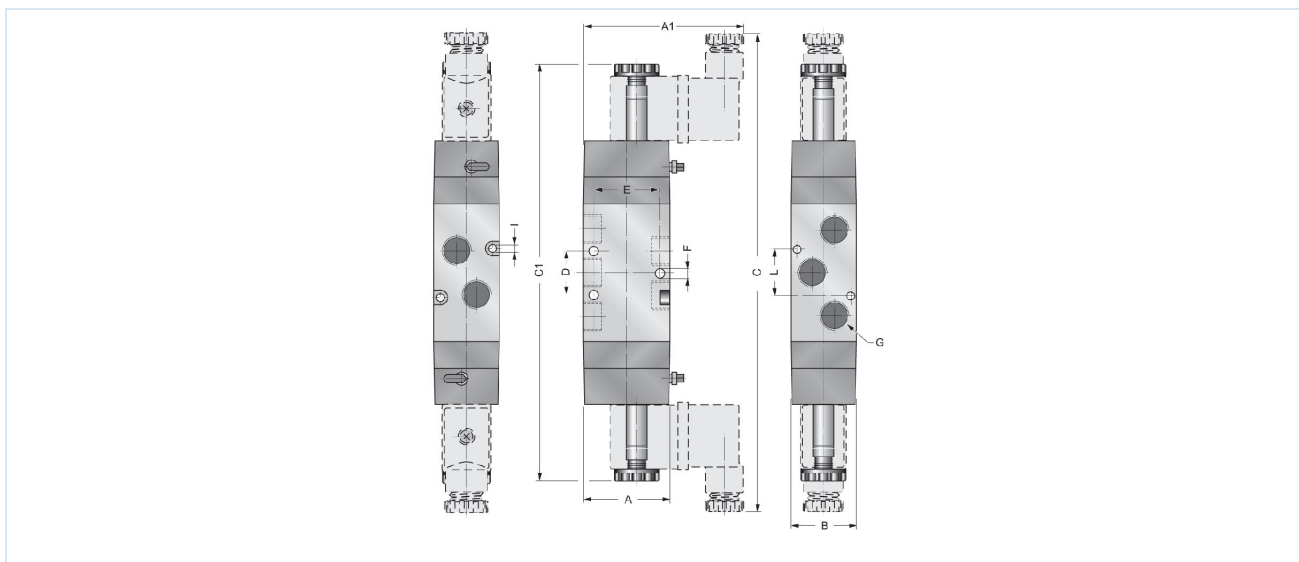
E52W1S . 1 - Aktiviranje električno/notranji krmilni zrak oziroma električno/vzmetno



Priključek G	Nazivni premer DN [mm]	Tlačno območje [bar] E52W1S0 / E52W1SM	A	A1	B	C	C1	D	E	F	I	L	Pretok* [Nl/min]	Tip
G1/8"	6	2,5-10 / 3,2-10	30	63	26	150	136	18	23	4,25	3,25	28,6	650	E52W1S.18
G1/4"	8	2,5-10	40	73	30	158	143	20	30	4,25	3,25	21	1080	E52W1S.14
G1/2"	15	2,5-10	60	60	40	221	207	40	50	5,5	-	-	3500	E52W1S.12

*Referenčni tlak 6bar, Referenčna temperatura 20°C

E52W2S01 . - Aktiviranje električno/električno

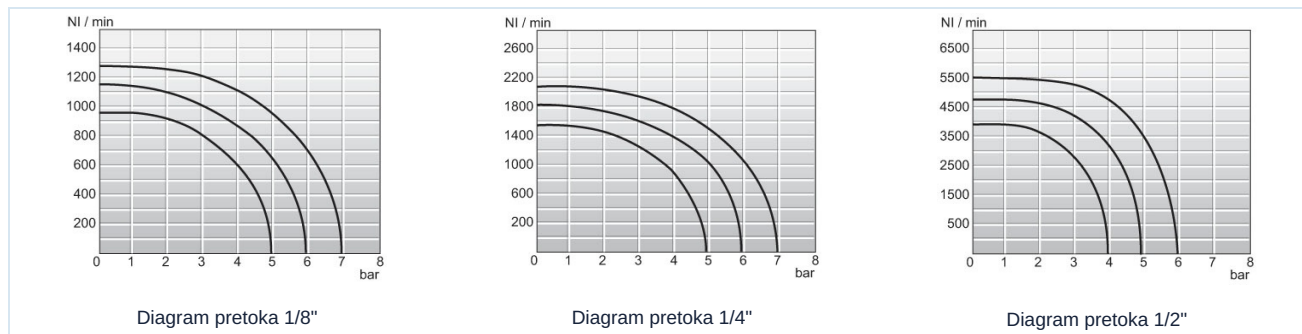


Priključek G	Nazivni premer DN [mm]	Tlačno območje [bar]	A	A1	B	C	C1	D	E	F	I	L	Pretok* [Nl/min]	Tip
G1/8"	6	1,5-10	30	63	26	215	186	18	23	4,25	3,25	28,6	650	E52W2S018
G1/4"	8	1,5-10	40	73	30	220	191	20	30	4,25	3,25	21	1080	E52W2S014
G1/2"	15	1,5-10	60	60	40	280	252	40	50	5,5	-	-	3500	E52W2S012

*Referenčni tlak 6bar, Referenčna temperatura 20°C



Diagram pretoka



Magnetne tuljave

		Napetost	Stopnja zaščite	Poraba moči pri 20°C	Tip
		24VDC / 48V/50-60Hz	IP65	3W/5VA	C001-03
		24V/50-60Hz / 12VDC		5VA/3W	C001-04
		230V/50-60Hz		5VA	C001-22
		115V/50-60Hz		5VA	C001-23
		24VDC	Ex II 2G Ex mb IIC T5 Gb Ex II 2D Ex mb tb IIIC T95°C IP66 Db	3,0W	EPC02400
		24V/50-60Hz		3,2W	EPC02450
		110V/50-60Hz		3,2W	EPC11050
		230V/50-60Hz		3,2W	EPC23050

Preklopni čas, nazivna maks. frekvenca

Priključek G	Preklopni čas [ms]								nazivna maks. frekvenca [Hz]			
	E52W1S01.-C001...				E52W1SM1.-C001...				E52W1S01.-C001...		E52W1SM1.-C001...	
	AC VKLOPENJE	AC IZPUH	DC VKLOPENJE	DC IZPUH	AC VKLOPENJE	AC IZPUH	DC VKLOPENJE	DC IZPUH	AC	DC	AC	DC
G1/8"	10	20	17	24	17	21	19	34	29	17	13	13
G1/4"	18	33	21	44	19	35	21	46	16	13	11	11
G1/2"	47	58	49	58	47	60	49	60	11	10	8	8

Priključek G	Preklopni čas [ms]				nazivna maks. frekvenca [Hz]	
	E52W2S01.-C001...				E52W2S01.-C001...	
	AC VKLOPENJE	AC IZPUH	DC VKLOPENJE	DC IZPUH	AC	DC
G1/8"	10,5	10,5	12,5	12,5	31	22
G1/4"	11	11	14	14	27	21
G1/2"	24	24	28	28	14	13

Slike niso zavezujoče

Pridržujemo si pravico do sprememb konstrukcije, mer in materialov

Pnevmatika / Potni ventili - električno / pnevmatsko / 3/2- 5/2- 5/3- potni ventili - serija E+V (širina vtiča 22mm) / 5/2-potni ventil serija E5.

Različica 7

138295 / Ustvarjeno 2026/24 SL

IZDELANO V EVROPI

+386 51 253 255

slovenia@stasto.eu

© STASTO AVTOMATIKA d.o.o.

www.stasto.si

Odpri serijo na spletu

Stran 3 / 3

