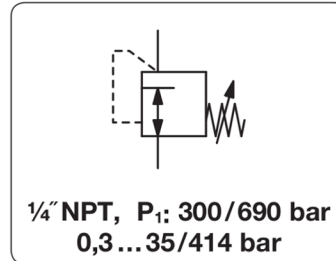


## Hochdruckregler bis 690 bar

<b>Beschreibung</b>	Die Hochdruckregler mit Kolben-Regelsystem zeichnen sich durch einen großem Volumenstrom und hohe Zuverlässigkeit aus.	
<b>Medium</b>	Druckluft, neutrale Gase oder Flüssigkeiten	
<b>Eingangsdruck</b>	max. 690 bar bei PR45	max. 414 bar bei PR46
<b>Genauigkeit</b>	bei Änderung des Eingangsdruckes um 7 bar / Druckabweichung: < 5 mbar bei PR45 < 250 mbar bei PR46	
<b>Einstellung</b>	mit schwarzem Drehknopf	
<b>Rücksteuerung</b>	nicht rücksteuerbar (ohne Sekundärentlüftung), wahlweise rücksteuerbar	<b>Dichtheit nach Außen</b> < 10 <sup>-4</sup> mbar l/s He
<b>Manometeranschluss</b>	1/4" NPT für Ein- und Ausgang um 70° versetzt	<b>Einbaulage</b> beliebig
<b>Temperaturbereich</b>	-5 °C bis 75 °C bei PR45	-25 °C bis 75 °C bei PR46
<b>Werkstoffe</b>	Gehäuse: Messing, wahlweise Edelstahl (Federhaube Messing); komplett in Edelstahl auf Anfrage Dichtungen: FKM, wahlweise NBR bei PR45 (rücksteuerbar) Federhaube: Messing bei PR45, vernickelt bei PR46 Ventilsitz: Vespel bei PR45 / PR46 (rücksteuerbar), Teflon PFA bei PR46 (nicht rücksteuerbar) Innentteile: Edelstahl	



Abmessungen			K <sub>v</sub> -Wert	Volumenstrom	Anschlussgewinde	Druck-Regelbereich	Bestell-Nummer
A	B	C					
mm	mm	mm	(m <sup>3</sup> /h)	m <sup>3</sup> /h*1	l/min*1	NPT	bar

Hochdruckregler 414 bar							nicht rücksteuerbar, Messing	PR45
55	175	19	0,05	90	1500	1/4" NPT	0,3... 35	
							0,6... 55	
							0,7... 104	
							1,0... 172	
							1,7... 276	
							3,4... 414	



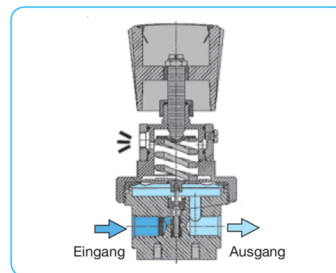
Zubehör Befestigungssatz

Hochdruckregler 414 bar							nicht rücksteuerbar, Messing	PR46
50	137	13	0,05	90	1500	1/4" NPT	0,7... 104	
							1,0... 172	



## Wahlweise Ausführung, rücksteuerbar

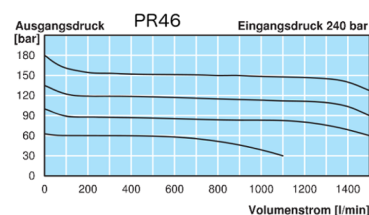
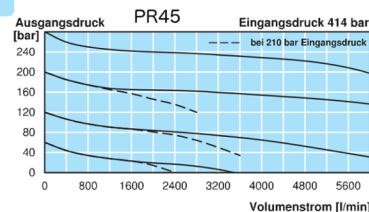
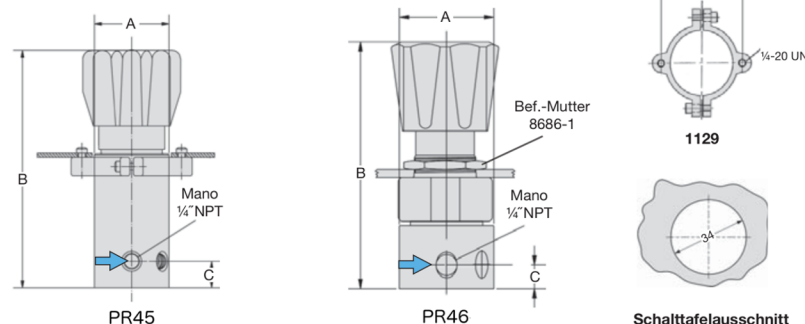
<b>Gehäuse aus Edelstahl</b>		(690 bar)	
		(414 bar)	
<b>für Sauerstoff</b>	speziell gereinigt,	P <sub>1</sub> < 200 bar	für PR4.
<b>für Flüssigkeiten</b>	kein Filter im Eingang, Ventilsitz Nylatron		für PR45
	kein Filter im Eingang, Ventilsitz Vespel		für PR46
<b>Manometer Messing</b>	für Ms-Gehäuse, eingangsseitig		
	für Ms-Gehäuse, ausgangsseitig		
<b>Manometer Edelstahl</b>	für SS-Gehäuse, eingangsseitig		
	für SS-Gehäuse, ausgangsseitig		



Schnittbild

## Zubehör, lose beigelegt

<b>Befestigungssatz</b>	Aluminium	für PR45	<b>1129</b>
<b>Befestigungsmutter</b>	für Schalttafelmontage, aus Edelstahl	für PR46	<b>8686-1</b>



\*1 bei 240 bar Eingangsdruck und 30 bar Ausgangsdruck