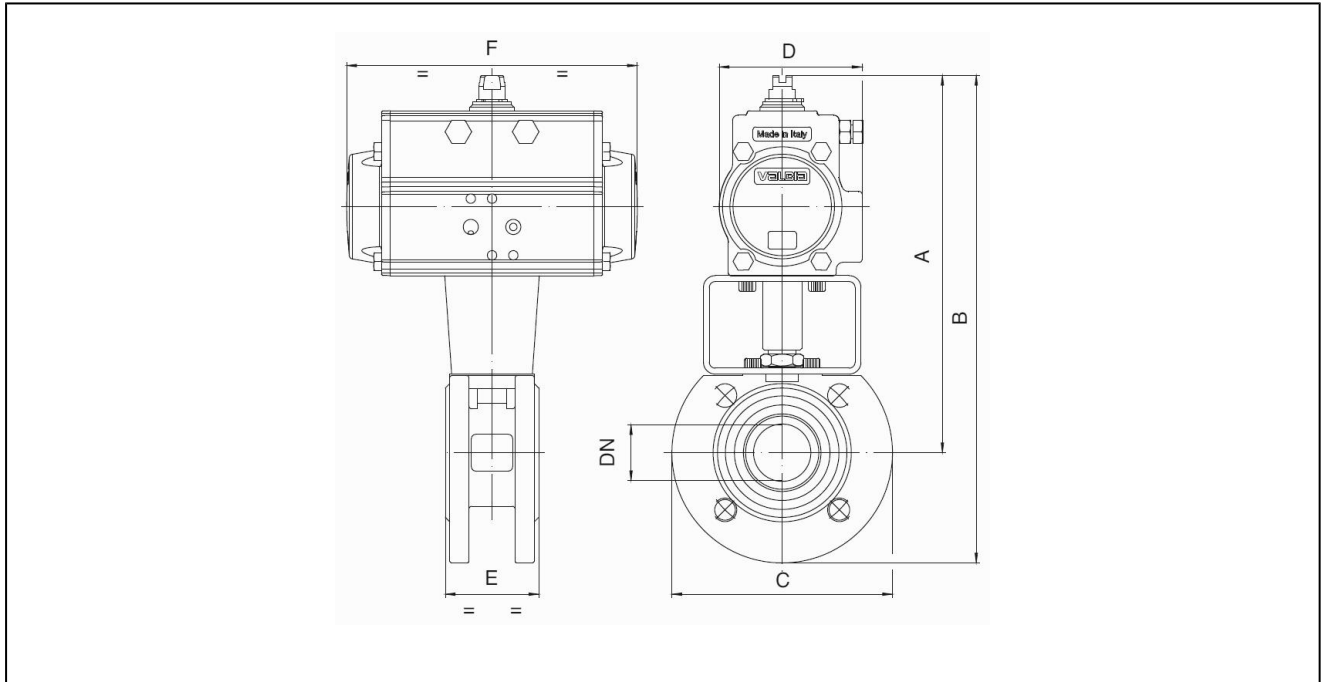


přírubové kulové kohouty z nerezí s otočným pneumatickým pohonem série BA050, použití pro páru



konstrukce	pohon: 2 protilehlými písty, elastické těsnění, pohon odpovídá ISO 5211, potažmo dle NAMUR, koncové polohy oboustranně +/-5° nastavitelné
připojení	příruby DN15...DN150 dle EN1092-1, PN16
materiály standardní provedení	pohon: hliník tvrdě eloxovaný, ocelový pastorek poniklovaný, vedení pístnice POM, těsnění NBR kulový kohout: těleso a kuželka nerez 1.4401, těsnění koule z PTFE zesíleného grafitem, těsnění vřetene z PTFE zesíleného grafitem, o-kroužek vřetena FKM
funkce	k dispozici dvojitý nebo jednočinný provedení
způsob upevnění	montáž do pevného rozvodu
montážní poloha	libovolně
řídící médium	filtrovaný a mazaný nebo nemazaný tlakový vzduch
oblast použití	pára
teplota média	-20...+198°C
teplota okolí	-20...+85°C
ovládací tlak	5,5...8bar, přizpůsobení pro nízké řídicí tlaky je možné
pracovní tlak	pára 0...15bar
další provedení	pastorek z nerezí, ATEX, teploty okolí z -40...+85°C, případně -20...+150°C na dotaz
příslušenství	namontovaný ruční, pneumatický nebo elektrický řídicí ventil elektrická hlášení koncové polohy, pozicionér I/P případně P/P provedení regulace rychlosti spínání
informace z objednávky doporučení pro použití	Zadejte prosím při objednávce řídicí tlak, pracovní médium, pracovní tlak a pracovní teplotu Při volbě armatury je nutno vzít za základ nejnižší řídicí tlak v zařízení

rozměry



kulové kohouty s dvojitým pohonem

DN DN[mm]	max. provozní tlak [bar]	A	B	C	D	E	F	druh pohonu	Kv - hodnoty [m ³ /h]	hmotnost [cca kg]	typ
15	15	183	228	90	71	35	141	PAD052	19,2	2,76	BA050-15-D0
20	15	200	250	100	81	40	164	PAD063	35,0	3,89	BA050-20-D0
25	15	207	265	115	81	46	164	PAD063	64,5	4,22	BA050-25-D0
32	15	212	287	140	81	54	164	PAD063	103,8	5,37	BA050-32-D0
40	15	245	320	150	95	63,5	210	PAD075	174,0	7,55	BA050-40-D0
50	15	253	336	165	95	82	210	PAD075	301,3	9,45	BA050-50-D0
65	15	285	378	185	106	103	241	PAD085	547,7	15,4	BA050-65-D0
80	15	304	404	200	123	122	275	PAD100	872,5	20,3	BA050-80-D0
100	15	341	451	220	123	152	275	PAD100	1363,3	28,2	BA050-100-D0
125	15	398	522	250	137	196	333	PAD115	2360,3	51,2	BA050-125-D0
150	15	457	600	285	164	232	435	PAD140	3671,1	80,5	BA050-150-D0

kulové kohouty s jednočinným pohonem

DN DN[mm]	max. provozní tlak [bar]	A	B	C	D	E	F	druh pohonu	Kv - hodnoty [m ³ /h]	hmotnost [cca kg]	typ
15	15	195	239	90	81	35	164	PAS0635	19,2	3,61	BA050-15-S0
20	15	231	281	100	106	40	241	PAS0855	35,0	7,05	BA050-20-S0
25	15	239	296	115	106	46	241	PAS0855	64,5	7,39	BA050-25-S0
32	15	245	315	140	106	54	241	PAS0855	103,8	8,54	BA050-32-S0
40	15	271	346	150	123	63,5	275	PAS1005	174,0	11,8	BA050-40-S0
50	15	315	398	165	137	82	333	PAS1155	301,3	18,1	BA050-50-S0
65	15	365	458	185	148	103	372	PAS1255	547,5	26,4	BA050-65-S0
80	15	394	494	200	164	122	435	PAS1405	872,5	37,5	BA050-80-S0
100	15	434	544	220	186	152	500	PAS1605	1363,3	52,2	BA050-100-S0
125	15	456	581	250	187	196	500	PAS1605	2360,3	71,8	BA050-125-S0
150	15	538	681	285	217	232	579	PAS2005	3671,1	119,7	BA050-150-S0

pokud není uvedeno jinak jsou jednočinné pohony dodávány v provedení NC (pružina zavírá).

vyobrazení jsou nezávazná
změna konstrukce, rozměrů a materiálů vyhrazena.