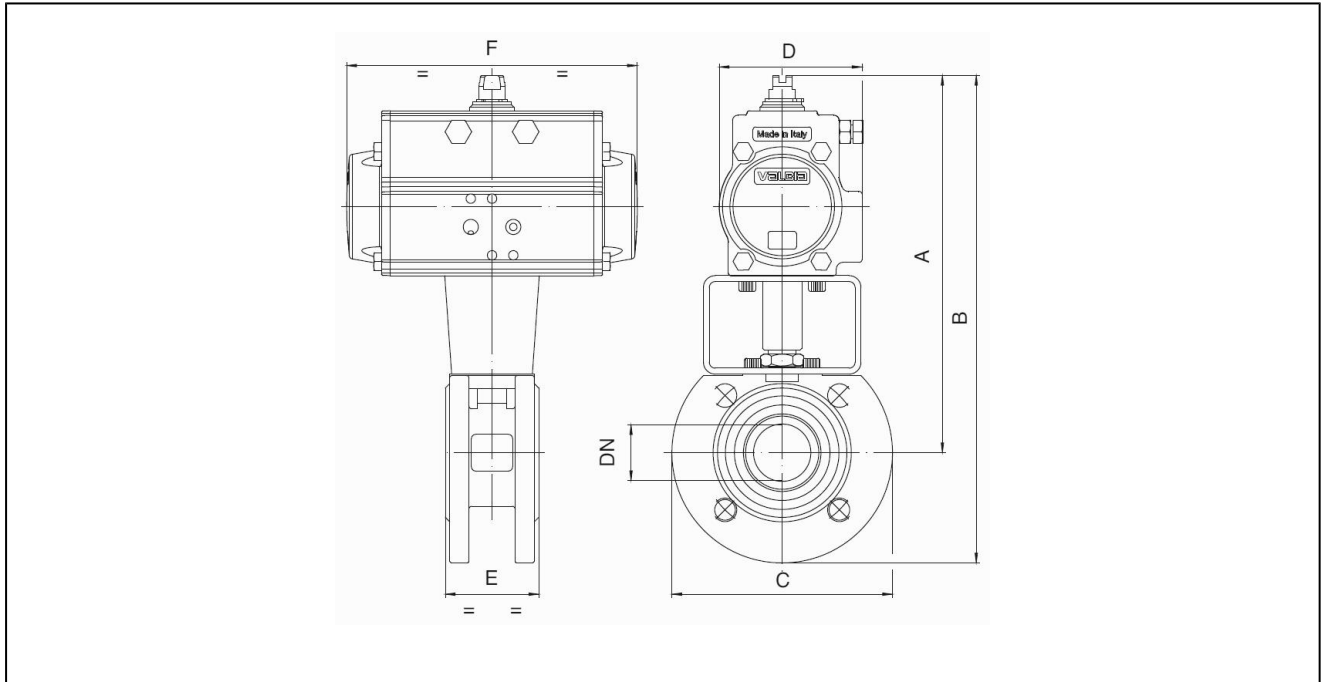


Flansch-Kugelhähne aus Edelstahl mit Druckluftdrehantrieb Serie BA050, Dampf- und Dampfanwendungen



Bauart	Antrieb: Kolbenantrieb mit 2 gegenläufigen Kolben, Abdichtung elastisch, Antrieb in allen Details entsprechend ISO 5211 bzw. nach NAMUR-Empfehlungen, Endlagen beidseitig +/-5° einstellbar
Anschluss	Flansche DN15...DN150 nach EN1092-1, PN16
Werkstoffe	Antrieb: Aluminium harteloxiert, Ritzel Stahl vernickelt, Kolbenführung POM, Dichtungen NBR
Standardausführung	Kugelhahn: Gehäuse und Kugel Edelstahl 1.4401, Kugeldichtung aus graphitverstärktem PTFE, Spindeldichtung aus graphitverstärktem PTFE, Spindel-O-Ring FKM
Funktion	lieferbar in doppeltwirkender oder einfachwirkender Ausführung
Befestigungsart	Einbau in starres Leitungssystem
Einbaulage	beliebig
Steuermedium	gefilterte und geölte oder ungeölte Druckluft
Einsatzbereich	Dampf
Mediumtemperatur	-20...+198°C
Umgebungstemperatur	-20...+85°C
Steuerdruck	5,5...8bar, Anpassung an geringere Steuerdrücke auf Anfrage möglich
Betriebsdruck	Dampf 0...15bar
Sonderausführung	Ritzel in Edelstahl, ATEX, Umgebungstemperaturen von -40...+85°C, bzw. -20...+150°C auf Anfrage
Zubehör	aufgebautes händisches, pneumatisches oder elektrisches Steuerventil elektrische Endlagenrückmeldung, Stellungsregler in I/P bzw. P/P Ausführung Regulierung der Schaltgeschwindigkeit
Bestellhinweis	Geben Sie bitte bei Bestellung zusätzlich Steuerdruck, Betriebsmedium, Betriebsdruck und Betriebstemperatur an.
Anwendungshinweis	Bei der Auswahl der Armatur ist der jeweilig niedrigste, in der Anlage vorkommende Steuerdruck zu Grunde zu legen.

Abmessungen



Kugelhähne mit doppelwirkendem Drehantrieb

Nennweite DN[mm]	max. Betriebsdruck [bar]	A	B	C	D	E	F	Antriebstyp	KV-Wert [m ³ /h]	Gewicht [ca. kg]	Typ
15	15	183	228	90	71	35	141	PAD052	19,2	2,76	BA050-15-D0
20	15	200	250	100	81	40	164	PAD063	35,0	3,89	BA050-20-D0
25	15	207	265	115	81	46	164	PAD063	64,5	4,22	BA050-25-D0
32	15	212	287	140	81	54	164	PAD063	103,8	5,37	BA050-32-D0
40	15	245	320	150	95	63,5	210	PAD075	174,0	7,55	BA050-40-D0
50	15	253	336	165	95	82	210	PAD075	301,3	9,45	BA050-50-D0
65	15	285	378	185	106	103	241	PAD085	547,7	15,4	BA050-65-D0
80	15	304	404	200	123	122	275	PAD100	872,5	20,3	BA050-80-D0
100	15	341	451	220	123	152	275	PAD100	1363,3	28,2	BA050-100-D0
125	15	398	522	250	137	196	333	PAD115	2360,3	51,2	BA050-125-D0
150	15	457	600	285	164	232	435	PAD140	3671,1	80,5	BA050-150-D0

Kugelhähne mit einfachwirkendem Drehantrieb

Nennweite DN[mm]	max. Betriebsdruck [bar]	A	B	C	D	E	F	Antriebstyp	KV-Wert [m ³ /h]	Gewicht [ca. kg]	Typ
15	15	195	239	90	81	35	164	PAS0635	19,2	3,61	BA050-15-S0
20	15	231	281	100	106	40	241	PAS0855	35,0	7,05	BA050-20-S0
25	15	239	296	115	106	46	241	PAS0855	64,5	7,39	BA050-25-S0
32	15	245	315	140	106	54	241	PAS0855	103,8	8,54	BA050-32-S0
40	15	271	346	150	123	63,5	275	PAS1005	174,0	11,8	BA050-40-S0
50	15	315	398	165	137	82	333	PAS1155	301,3	18,1	BA050-50-S0
65	15	365	458	185	148	103	372	PAS1255	547,5	26,4	BA050-65-S0
80	15	394	494	200	164	122	435	PAS1405	872,5	37,5	BA050-80-S0
100	15	434	544	220	186	152	500	PAS1605	1363,3	52,2	BA050-100-S0
125	15	456	581	250	187	196	500	PAS1605	2360,3	71,8	BA050-125-S0
150	15	538	681	285	217	232	579	PAS2005	3671,1	119,7	BA050-150-S0

Einfachwirkende Antriebe werden, wenn nicht anders bestellt, Federkraft schließend (NC) geliefert.

Abbildungen unverbindlich
Konstruktions-, Maß- und Werkstoffänderungen vorbehalten