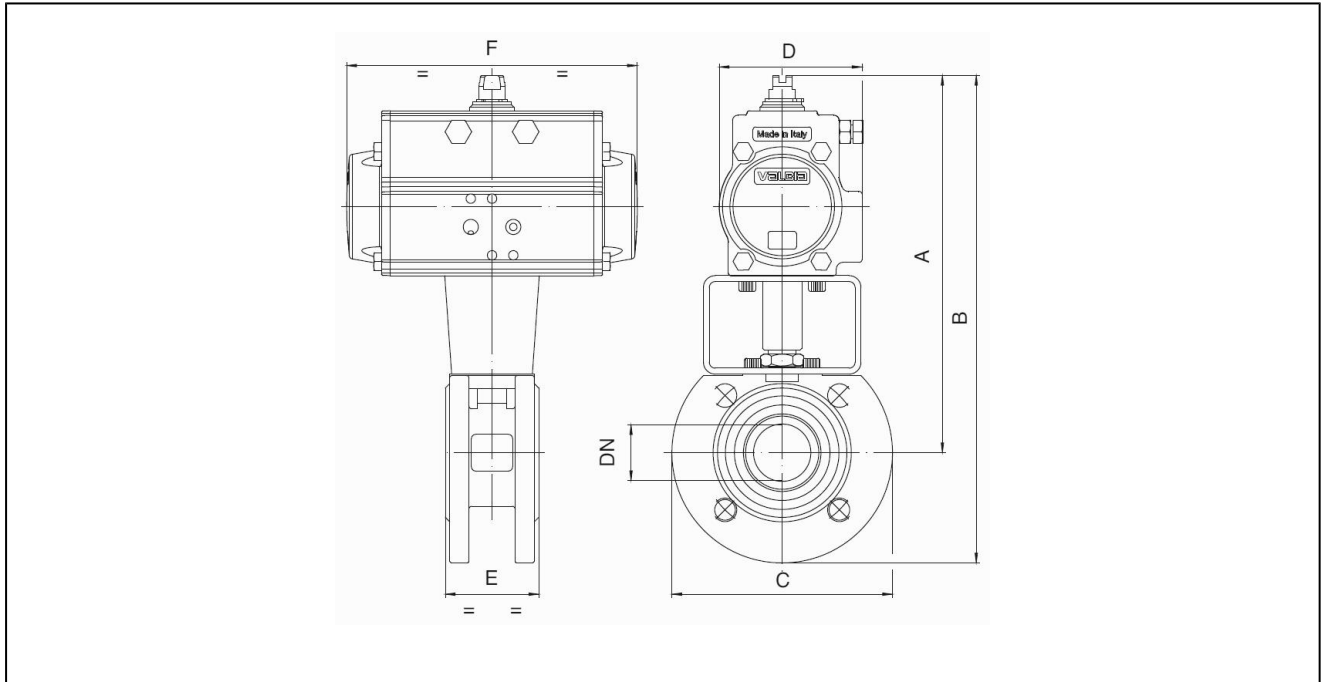


## zawór kulowy kołnierzowy ze stali szlachetnej z pneumatycznym napędem obrotowym Seria BA050, zastosowanie do pary



budowa	Napęd: napęd tłokowy z 2 przeciwbieżnymi tłokami, elastycznymi uszczelnieniami, napęd w całości zgodny z ISO 5211 lub zaleceniami NAMUR, położenie końcowe obustronnie regulowane +/-5°
przyłącze	kołnierze DN15...DN150 według EN1092-1, PN16
materiały wykonanie standardowe	napęd: anodowane twardo aluminium, trzpień stal niklowana, prowadzenie tłoka POM, uszczelnienia NBR zawór kulowy: obudowa i kula stal szlachetna 1.4401, uszczelnienie kuli PTFE wzmocnione grafitowo, uszczelnienie trzpienia PTFE wzmocnione grafitowo, o-ring trzpienia FKM
funkcja	dostępne wykonania dwustronnego działania lub jednostronnego działania wykonanie
mocowanie	zabudowa na rurociągu
sposób zabudowy	dowolnie
medium sterujące	przefiltrowane powietrze, naoliwione lub nienaoliwione.
zakres zastosowania	para
temperatura medium	-20...+198°C
temperatura otoczenia	-20...+85°C
ciśnienie sterujące	5,5...8bar, wykonanie do niskich ciśnień sterujących dostępne na żądanie.
ciśnienie pracy	para 0...15bar
Wykonanie specjalne	trzpień stal szlachetna, ATEX, temperatura otoczenia od -40...+85°C, lub -20...+150°C na zapytanie
Wyposażenie dodatkowe	zamontowany ręczny, pneumatyczny lub elektryczny zawór sterujący elektryczny sygnał położenia krańcowego, ustawnik pozycyjny wykonanie I/P lub P/P regulacja predkości przesterowania
wskazówka dot. zamówień	Przy zamówieniu proszę podać dodatkowo ciśnienie, temperaturę pracy i rodzaj medium oraz ciśnienie sterujące.
zasady doboru	Przy doborze armatury należy kierować się najniższym ciśnieniem sterującym występującym w instalacji.

## wymiary



### Zawory kulowe z napędem dwustronnego działania

średnica nominalna DN[mm]	max. ciśnienie pracy [bar]	A	B	C	D	E	F	typ napędu	współczynnik kv [m <sup>3</sup> /h]	ciężar [około kg]	typ
15	15	183	228	90	71	35	141	PAD052	19,2	2,76	BA050-15-D0
20	15	200	250	100	81	40	164	PAD063	35,0	3,89	BA050-20-D0
25	15	207	265	115	81	46	164	PAD063	64,5	4,22	BA050-25-D0
32	15	212	287	140	81	54	164	PAD063	103,8	5,37	BA050-32-D0
40	15	245	320	150	95	63,5	210	PAD075	174,0	7,55	BA050-40-D0
50	15	253	336	165	95	82	210	PAD075	301,3	9,45	BA050-50-D0
65	15	285	378	185	106	103	241	PAD085	547,7	15,4	BA050-65-D0
80	15	304	404	200	123	122	275	PAD100	872,5	20,3	BA050-80-D0
100	15	341	451	220	123	152	275	PAD100	1363,3	28,2	BA050-100-D0
125	15	398	522	250	137	196	333	PAD115	2360,3	51,2	BA050-125-D0
150	15	457	600	285	164	232	435	PAD140	3671,1	80,5	BA050-150-D0

### Zawory kulowe z napędem jednostronnego działania

średnica nominalna DN[mm]	max. ciśnienie pracy [bar]	A	B	C	D	E	F	typ napędu	współczynnik kv [m <sup>3</sup> /h]	ciężar [około kg]	typ
15	15	195	239	90	81	35	164	PAS0635	19,2	3,61	BA050-15-S0
20	15	231	281	100	106	40	241	PAS0855	35,0	7,05	BA050-20-S0
25	15	239	296	115	106	46	241	PAS0855	64,5	7,39	BA050-25-S0
32	15	245	315	140	106	54	241	PAS0855	103,8	8,54	BA050-32-S0
40	15	271	346	150	123	63,5	275	PAS1005	174,0	11,8	BA050-40-S0
50	15	315	398	165	137	82	333	PAS1155	301,3	18,1	BA050-50-S0
65	15	365	458	185	148	103	372	PAS1255	547,5	26,4	BA050-65-S0
80	15	394	494	200	164	122	435	PAS1405	872,5	37,5	BA050-80-S0
100	15	434	544	220	186	152	500	PAS1605	1363,3	52,2	BA050-100-S0
125	15	456	581	250	187	196	500	PAS1605	2360,3	71,8	BA050-125-S0
150	15	538	681	285	217	232	579	PAS2005	3671,1	119,7	BA050-150-S0

Napędy jednostronnego działania, jeżeli nie zostało inaczej ustalone, są dostarczane w wykonaniu (NC) sprężyna zamyka..

rysunki poglądowe

Zmiany w konstrukcji, wymiarach i wykonaniu materiałowym zastrzeżone