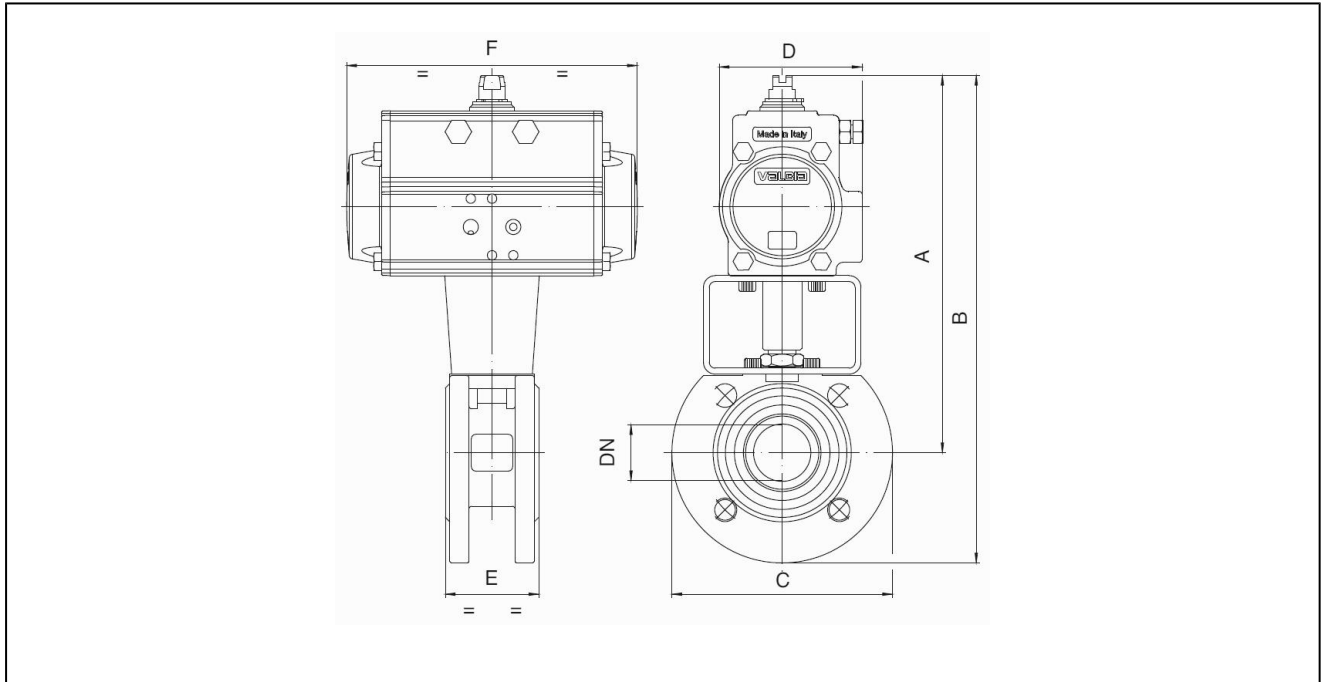


## kuglasti ventil sa prirubnicom od nerđajućeg čelika sa pneumatskim aktuatorom serije BA050, aplikacije sa parom



|                                      |   |
|--------------------------------------|---|
| tip konstrukcije                     | aktuator: klipni aktuator sa 2 kontradelujuća klipa, elastičnom zaptivkom, aktuator odgovara ISO 5211 i NAMUR preporukama, krajnji položaj +/-5° sa obe strane  |
| priključak                           | prirubnica DN15...DN150 prema EN1092-1, PN16  |
| materijali<br>standarna konstrukcija | aktuator: aluminijum tvrdo anodno oksidiran, zupčanik od niklovanog čelika, vodica klipa POM, zaptivke NBR<br>kuglasti ventil: telo i kugla od nerđajućeg čelika AISI 316, sedišta kugle napravljena od PTFE ojačanim grafitom, vretena napravljena od PTFE ojačan grafitom, o-prsten FKM vretena |
| funkcija                             | isporučeno dvosmernog ili jednosmernog dejstva konstrukcija   |
| način pričvršćivanja                 | u cevnoj instalaciji  |
| položaj montaže                      | bilo koji   |
| komandni fluid                       | prečišćen i zauljen ili nezauljen komprimovani vazduh   |
| aplikacija                           | para  |
| temperatura medija                   | -20...+198°C  |
| temperatura okoline                  | -20...+85°C   |
| komandni pritisak                    | 5,5...8bar, prilagodjavanje za nizak komandni pritisak na poseban zahtev  |
| radni pritisak                       | para 0...15bar  |
| posebna verzija                      | zupčanik od nerđajućeg čelika, ATEX, temperatura okruženja od -40...+85°C, odnosno -20...+150°C na zahtev   |
| pribor                               | montiran ručni pneumatski ili električni regulacioni ventil<br>elektro signal krajnjeg položaja, I/P ili P/P pozicioner<br>kontrola brzine kretanja   |
| polje za porudžbenice                | u slučaju porudžbine navesti kontrolni pritisak, radni medijum i radni pritisak   |
| primena                              | pri izboru armature kao osnova se uzima najniži kontrolni pritisak u opremi   |

## dimenzije



## kuglasti ventili sa aktuatorom dvosmernog dejstva

| nominalni otvor DN[mm] | maksimalni radni pritisak [bar] | A   | B   | C   | D   | E    | F   | tip aktuatora | KV-vrednost [m <sup>3</sup> /h] | težina [oko kg] | tip          |
|------------------------|---------------------------------|-----|-----|-----|-----|------|-----|---------------|---------------------------------|-----------------|--------------|
| 15                     | 15                              | 183 | 228 | 90  | 71  | 35   | 141 | PAD052        | 19,2                            | 2,76            | BA050-15-D0  |
| 20                     | 15                              | 200 | 250 | 100 | 81  | 40   | 164 | PAD063        | 35,0                            | 3,89            | BA050-20-D0  |
| 25                     | 15                              | 207 | 265 | 115 | 81  | 46   | 164 | PAD063        | 64,5                            | 4,22            | BA050-25-D0  |
| 32                     | 15                              | 212 | 287 | 140 | 81  | 54   | 164 | PAD063        | 103,8                           | 5,37            | BA050-32-D0  |
| 40                     | 15                              | 245 | 320 | 150 | 95  | 63,5 | 210 | PAD075        | 174,0                           | 7,55            | BA050-40-D0  |
| 50                     | 15                              | 253 | 336 | 165 | 95  | 82   | 210 | PAD075        | 301,3                           | 9,45            | BA050-50-D0  |
| 65                     | 15                              | 285 | 378 | 185 | 106 | 103  | 241 | PAD085        | 547,7                           | 15,4            | BA050-65-D0  |
| 80                     | 15                              | 304 | 404 | 200 | 123 | 122  | 275 | PAD100        | 872,5                           | 20,3            | BA050-80-D0  |
| 100                    | 15                              | 341 | 451 | 220 | 123 | 152  | 275 | PAD100        | 1363,3                          | 28,2            | BA050-100-D0 |
| 125                    | 15                              | 398 | 522 | 250 | 137 | 196  | 333 | PAD115        | 2360,3                          | 51,2            | BA050-125-D0 |
| 150                    | 15                              | 457 | 600 | 285 | 164 | 232  | 435 | PAD140        | 3671,1                          | 80,5            | BA050-150-D0 |

## kuglasti ventili sa aktuatorom jednosmernog dejstva

| nominalni otvor DN[mm] | maksimalni radni pritisak [bar] | A   | B   | C   | D   | E    | F   | tip aktuatora | KV-vrednost [m <sup>3</sup> /h] | težina [oko kg] | tip          |
|------------------------|---------------------------------|-----|-----|-----|-----|------|-----|---------------|---------------------------------|-----------------|--------------|
| 15                     | 15                              | 195 | 239 | 90  | 81  | 35   | 164 | PAS0635       | 19,2                            | 3,61            | BA050-15-S0  |
| 20                     | 15                              | 231 | 281 | 100 | 106 | 40   | 241 | PAS0855       | 35,0                            | 7,05            | BA050-20-S0  |
| 25                     | 15                              | 239 | 296 | 115 | 106 | 46   | 241 | PAS0855       | 64,5                            | 7,39            | BA050-25-S0  |
| 32                     | 15                              | 245 | 315 | 140 | 106 | 54   | 241 | PAS0855       | 103,8                           | 8,54            | BA050-32-S0  |
| 40                     | 15                              | 271 | 346 | 150 | 123 | 63,5 | 275 | PAS1005       | 174,0                           | 11,8            | BA050-40-S0  |
| 50                     | 15                              | 315 | 398 | 165 | 137 | 82   | 333 | PAS1155       | 301,3                           | 18,1            | BA050-50-S0  |
| 65                     | 15                              | 365 | 458 | 185 | 148 | 103  | 372 | PAS1255       | 547,5                           | 26,4            | BA050-65-S0  |
| 80                     | 15                              | 394 | 494 | 200 | 164 | 122  | 435 | PAS1405       | 872,5                           | 37,5            | BA050-80-S0  |
| 100                    | 15                              | 434 | 544 | 220 | 186 | 152  | 500 | PAS1605       | 1363,3                          | 52,2            | BA050-100-S0 |
| 125                    | 15                              | 456 | 581 | 250 | 187 | 196  | 500 | PAS1605       | 2360,3                          | 71,8            | BA050-125-S0 |
| 150                    | 15                              | 538 | 681 | 285 | 217 | 232  | 579 | PAS2005       | 3671,1                          | 119,7           | BA050-150-S0 |

aktuatori jednosmernog dejstva su isporučeni "normalno zatvoreni" (NC), ako se drugačije ne naglasi u vašoj porudžbenici.

ilustracije su samo za informaciju i bez obaveza  
sve konstrukcije, konfiguracije, mere i materijali podležu promenama bez prethodne najave