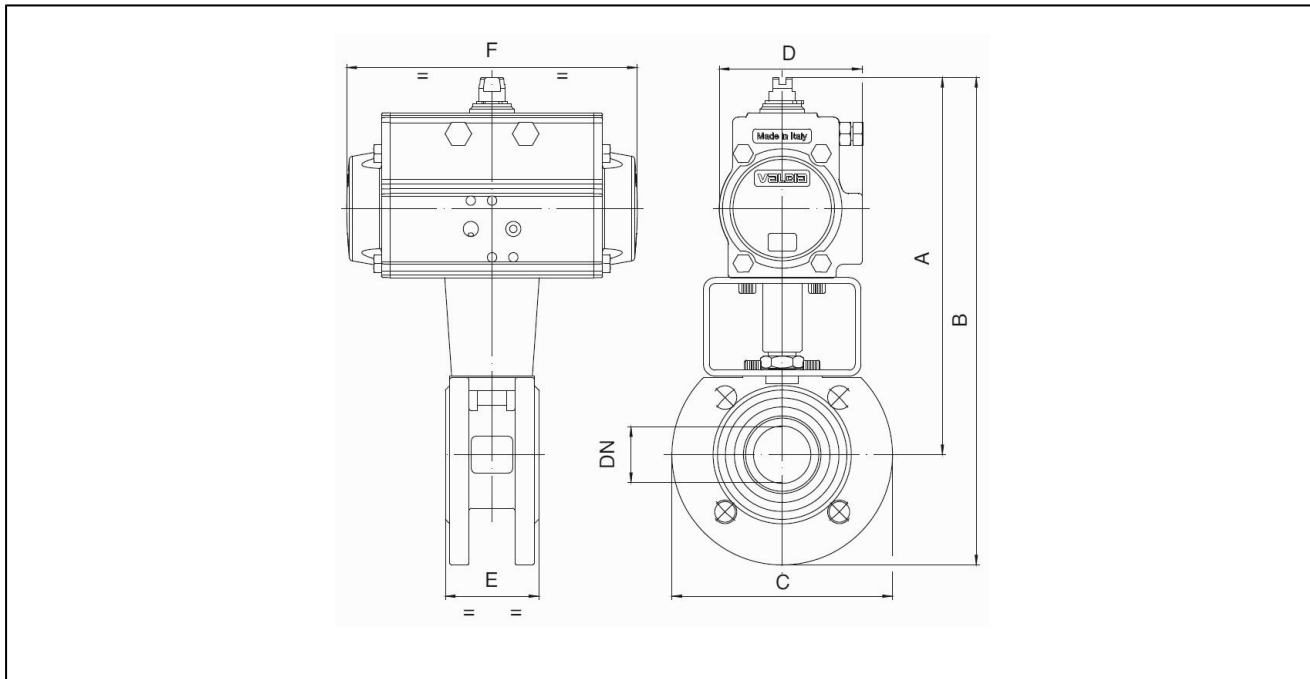


Krogelne pipe s prirobnico iz legiranega jekla s pnevmatskim aktivatorjem serija BA050, Uporaba pare



konstrukcija	pogon: batni pogon z 2 protismernima batoma, elastično tesnjenje, pogon v vseh detajlih v skladu z ISO 5211 oz. z NAMUR-priporočili, končne pozicije na obeh straneh +/-5° nastavljive
priključek	prirobnice DN15...DN150 v skladu z EN1092-1, PN16
Materiali standardna izvedba	Pogon: trdo eloksiran aluminij, zobnik iz ponikljanega jekla, vodilo bata POM, tesnila NBR krogelna pipa: ohišje in krogla iz legiranega jekla 1.4401, kroglično tesnilo iz PTFE, ojačanega z grafitnimi vlakni, tesnilo vretena iz z grafitom ojačanega PTFE, vreteno-O-obroč FKM
funkcija	dobavljiv v dvosmerni ali enosmerni izvedba
Vrsta pritrditve	vgradnja v togi cevni sistem
položaj vgradnje	poljuben
krmilni medij	filtriran in naoljen ali nenaoljen stisnjen zrak
Področje uporabe	para
temperatura medija	-20...+198°C
temperatura okolice	-20...+85°C
Krmilni tlak	5,5...8bar, prilagoditev na majhne krmilne tlake možno po naročilu
delovni tlak	para 0...15bar
Posebna izvedba	zobnik iz legiranega jekla, ATEX, temperature okolja od -40...+85°C, oz. -20...+150°C po naročilu
Dodatna oprema	montažni ročni, pnevmatski ali električni krmilni ventil električni signal končnega položaja, pozicioner v I/P oz. P/P izvedbi reguliranje hitrosti preklapljanja
Napotek za naročanje	Ob naročilu podajte dodatno tudi krmilni tlak, obratovalni medij, obratovalni tlak in obratovalno temperaturo.
Opozorilo za uporabo	Pri izbiri armature velja kot osnova najnižji krmilni tlak naprave.

Dimenzije



krogelne pipe z dvosmernim rotacijskim pogonom

nazivna širina DN[mm]	Maks. obratovalni tlak [bar]	A	B	C	D	E	F	Tip pogona	KV-vrednost [m ³ /h]	teža [približno kg]	Tip
15	15	183	228	90	71	35	141	PAD052	19,2	2,76	BA050-15-D0
20	15	200	250	100	81	40	164	PAD063	35,0	3,89	BA050-20-D0
25	15	207	265	115	81	46	164	PAD063	64,5	4,22	BA050-25-D0
32	15	212	287	140	81	54	164	PAD063	103,8	5,37	BA050-32-D0
40	15	245	320	150	95	63,5	210	PAD075	174,0	7,55	BA050-40-D0
50	15	253	336	165	95	82	210	PAD075	301,3	9,45	BA050-50-D0
65	15	285	378	185	106	103	241	PAD085	547,7	15,4	BA050-65-D0
80	15	304	404	200	123	122	275	PAD100	872,5	20,3	BA050-80-D0
100	15	341	451	220	123	152	275	PAD100	1363,3	28,2	BA050-100-D0
125	15	398	522	250	137	196	333	PAD115	2360,3	51,2	BA050-125-D0
150	15	457	600	285	164	232	435	PAD140	3671,1	80,5	BA050-150-D0

krogelne pipe z enosmernim rotacijskim pogonom

nazivna širina DN[mm]	Maks. obratovalni tlak [bar]	A	B	C	D	E	F	Tip pogona	KV-vrednost [m ³ /h]	teža [približno kg]	Tip
15	15	195	239	90	81	35	164	PAS0635	19,2	3,61	BA050-15-S0
20	15	231	281	100	106	40	241	PAS0855	35,0	7,05	BA050-20-S0
25	15	239	296	115	106	46	241	PAS0855	64,5	7,39	BA050-25-S0
32	15	245	315	140	106	54	241	PAS0855	103,8	8,54	BA050-32-S0
40	15	271	346	150	123	63,5	275	PAS1005	174,0	11,8	BA050-40-S0
50	15	315	398	165	137	82	333	PAS1155	301,3	18,1	BA050-50-S0
65	15	365	458	185	148	103	372	PAS1255	547,5	26,4	BA050-65-S0
80	15	394	494	200	164	122	435	PAS1405	872,5	37,5	BA050-80-S0
100	15	434	544	220	186	152	500	PAS1605	1363,3	52,2	BA050-100-S0
125	15	456	581	250	187	196	500	PAS1605	2360,3	71,8	BA050-125-S0
150	15	538	681	285	217	232	579	PAS2005	3671,1	119,7	BA050-150-S0

enosmerni pogoni so dobavljeni z zapiranjem z vzmetno silo (NC), če ni drugače naročeno.

Slike niso zavezujoče.

Pridržane so konstrukcijske, dimenzijske in materialne spremembe.