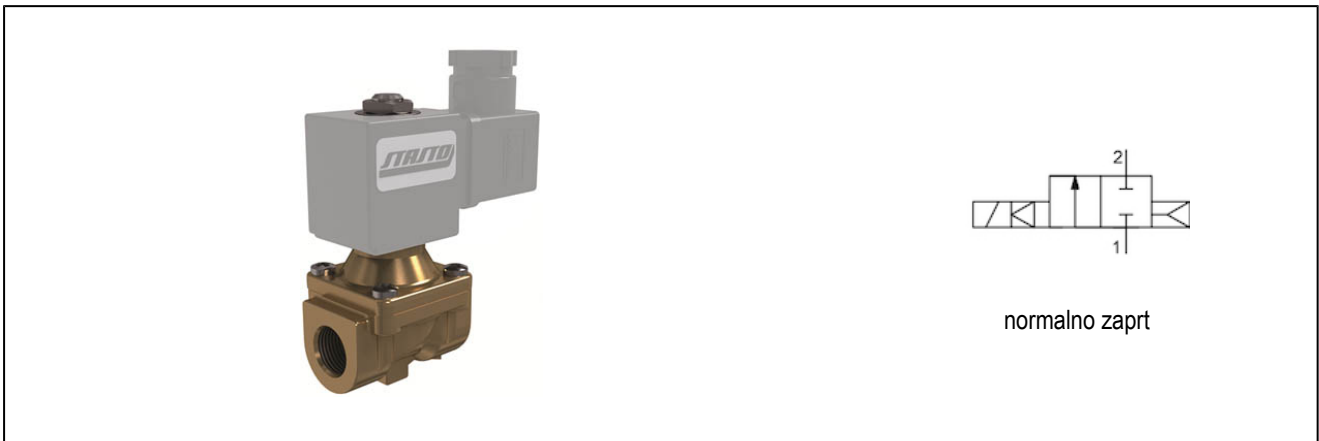


## 2/2 - potni magnetni ventil - predkrmiljenje serija SL008



konstrukcija	2/2-potni magnetni ventil z membranskim zaključkom, predkrmiljenje, normalno zaprt
priključek	G3/8"...G3/4" v skladu z ISO228/1
Materiali	telo medenina, notranji deli medenina in Legirano jeklo podobno 1.4104, material membrane NBR, EPDM ali FKM
Področje uporabe	plinasti in tekoči mediji, ki ne napadajo uporabljenih materialov
Viskoznost	maks. 12mm <sup>2</sup> /s (cst)
Preklopni čas	odvisno od delovnega tlaka in medija
temperatura medija	odvisno od tesnilnega materiala in magnetne tuljave
temperatura okolice	glej tabelo "magnetna tuljava"
Vrsta pritrditve	vgradnja v togi cevni sistem
položaj vgradnje	poljuben
Električne specifikacije:	
tip tuljave	tip BDA, širina vtiča 32mm (standardna tuljava) tip BDV, širina vtiča 32mm (tuljava za vlažno okolje) tip GDH/GDV, širina vtiča 32mm (tuljava za višje tlake, tuljava za vlažno okolje)
električen priključek	vtičnica v skladu z EN175301-803-Form A (glej ločen tehnični list)
Vrsta napetosti	izmenična in enosmerna napetost
Standardna napetost	230V/50-60Hz, 24V/50-60Hz, 24VDC
Posebne napetosti	12...380V/50Hz ali 60Hz, 12...220VDC
dovoljeno nihanje napetosti	AC +10%/-15%, DC +10%/-5%
Prejeta moč	glej tabelo "poraba električne energije magnetnih tuljav"
Vklopna doba	100% vklopna doba (neprekinjeno delovanje)
stopnja zaščite	IP65 v skladu z EN 60529 pri pravilno namešeni vtičnici (zaščita pred prahom in vodnim curkom)
Opozorilo za uporabo	Ob naročilu navedite prosim napetost in vrsto toka.. Vedno priporočamo predvklop lovilca nesnage, da ne pride do okvare zaradi onesnaženega medija. Ti ventili se lahko uporabljajo tudi za grob vakuumu, če je na voljo minimalni diferencialni tlak 0,1 bara.

## Tipška koda

		SL008 - 38 - V - A S 01 - 01	
tip		SL008	
priključek	G3/8"	38	
	G1/2"	12	
	G3/4"	34	
tesnilo	standardno tesnilo NBR - pusti mesto prazno		
	EPDM		E
	FKM		V
tuljava	brez tuljave - pusti mesto prazno		
	BDA standardna tuljava - certifikat CE		A
	BDV tuljava za vlažno okolje - certifikat CE-CSA-UL-VDE		C
	GDH tuljava za višje tlake - tuljava za vlažno okolje - certifikat CE		D
	GDV tuljava za višje tlake - tuljava za vlažno okolje - certifikat CE-CSA-UL-VDE		E
Vtič naprave	brez priključka - pusti mesto prazno		
	standard		S
	z vgrajeno LED-rumeno in VDR		L
	z vbrizganim PVC kablom (2 m)		M
napetost	220-230V/50-60Hz		01
	230V/50-240V/60Hz		02
	24VDC		03
	24V/50-60Hz		04
	12VDC		05
	48VDC		06
	110VDC		07
	220VDC		08
	42V/50Hz		10
	48V/50Hz		11
	110V/50-60Hz		13
	110V/50-120V/60Hz		14
	380V/50-60Hz		16
220-240V/50-60Hz		20	
Posebna izvedba	opisano v besedilu artikla		01

## možnosti uporabe posameznih tesnilnih materialov

Material	temperatura medija	primeri uporabe
NBR	-10...90°C	zrak, voda, nevtralni plini in tekočine
EPDM	-10...140°C	Topla voda, para, kisik
FKM	-10...140°C	olja, Bencin, Dizel

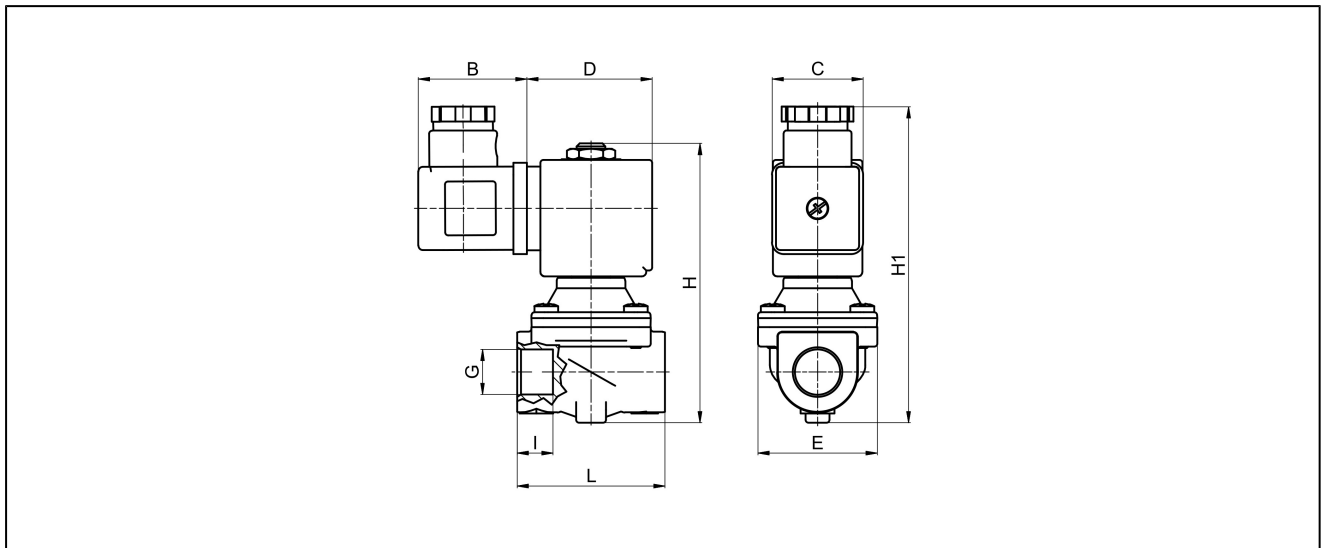
## Magnetne tuljave

Tip	stopnja zaščite	Uporaba	temperatura okolice	certifikati
BDA	IP65	temperatura medija do maks. 120°C	-10...+40°C	CE
BDV	IP65	temperatura medija do maks. 180°C, visoka vlažnost zraka	-20...+60°C	CE-CSA-UL-VDE
GDV.....S	IP65	temperatura medija do maks. 180°C, visoka vlažnost zraka	-20...+60°C	CE
GDV.....Y	IP65	temperatura medija do maks. 180°C, visoka vlažnost zraka	-20...+60°C	CE-CSA-UL-VDE
GDH	IP65	temperatura medija do maks. 180°C, visoka vlažnost zraka	-20...+40°C	CE

## poraba električne energije magnetnih tuljav

napetost	pritezna moč (izmenični tok) VA	držalna moč (izmenični tok) VA	držalna moč (enosmerni tok) na delovni temperaturi W	Tip
12VDC	-	-	11	BDA08012CS
24V/50-60Hz	25	14,5	-	BDA08024DS
24VDC	-	-	11	BDA08024CS
42V/50Hz	25	14,5	-	BDA08042AS
48V/50Hz	25	14,5	-	BDA08048AS
110V/50-60Hz	25	14,5	-	BDA08110DS
110VDC	-	-	8	BDA08110CS
220-230V/50-60Hz	25	14,5	-	BDA08223DS
380V/50-60Hz	25	14,5	-	BDA08380DS
24V/50-60Hz	38,5	17	-	BDV08024DY
24VDC	-	-	11	BDV08024CY
110V/50Hz 120V/60Hz	36,1	15	-	BDV08110AY
230V/50Hz 240V/60Hz	25	16	-	BDV08230AY
12VDC	-	-	23	GDH14012CS
24V/50-60Hz	59,5	27	-	GDV14024DY
24VDC	-	-	14	GDV14024CY
48VDC	-	-	14	GDH14048CS
110V/50Hz 120V/60Hz	57,5	31	-	GDV14110AY
230V/50Hz 240V/60Hz	62	31	-	GDV14230AY
220VDC	-	-	14	GDV14220CS

## Dimenzije



priključek G	nazivna širina DN[mm]	območje tlaka [bar]		B	C	D	E	H	H1	I	L	KV-vrednost [m <sup>3</sup> /h voda]	teža [ca. kg]	tuljava	Tip
		AC	DC												
G3/8"	12	0,1-20	0,1-10	36	30	42	40	92	106	10	50	2,1	0,50	BD.	SL008-38
G3/8"	12	0,1-20	0,1-20	36	52	55	40	92	106	10	50	2,1	0,75	GD.	SL008-38
G1/2"	12	0,1-20	0,1-10	36	30	42	40	92	106	10	50	2,7	0,50	BD.	SL008-12
G1/2"	12	0,1-20	0,1-20	36	52	55	40	92	106	10	50	2,7	0,75	GD.	SL008-12
G3/4"	18	0,1-16	0,1-6	36	30	42	50	98	112	14	65	3,0	0,75	BD.	SL008-34
G3/4"	18	0,1-16	0,1-16	36	52	55	50	98	112	14	65	3,0	1,0	GD.	SL008-34

Slike niso zavezujoče.

Pridržane so konstrukcijske, dimenzijske in materialne spremembe.