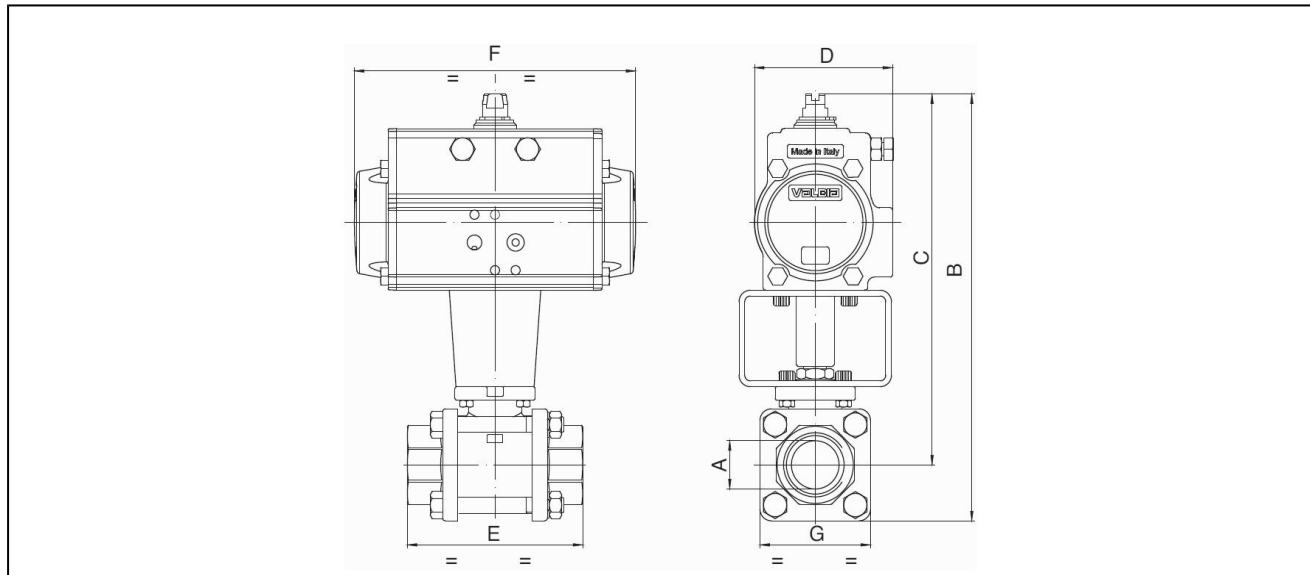


kulové kohouty z nerezí s otočným pneumatickým pohonem série BA033



konstrukce	kulový kohout: průchozí kohout s plovoucí koule, plný průtok, kompenzační vrtání pohon: 2 protilehlými písty, elastické těsnění, pohon odpovídá ISO 5211, potažmo dle NAMUR, koncové polohy oboustranně +/-5° nastavitelné
funkce	k dispozici dvojitý nebo jednocitý provedení
připojení	RP1/4"..."RP4" dle ISO7/1
materiály standardní provedení	kulový kohout: těleso a kuželka nerez 1.4401, těsnění koule z PTFE, těsnění vřetene PTFE/FKM pohon: hliník tvrdě eloxovaný, ocelový pastorek poniklovaný, vedení pístnice POM, těsnění NBR
oblast použití	kapaliny a plyny skupiny 1 dle směrnice PRD 2014/68/EU, které nenapadají použité materiály.
teplota média	-20...+160°C
teplota okolí	-20...+85°C
pracovní tlak	0bar do provozní tlak dle tabulky a diagramu závislosti tlaku na teplotě, vhodné pro vakuum
řídící médium	filtrovaný a mazaný nebo nemazaný tlakový vzduch
ovládací tlak	5,5...8bar, přizpůsobení pro nízké řídicí tlaky je možné
způsob upevnění	montáž do pevného rozvodu
montážní poloha	libovolně
další provedení	pastorek z nerezí, kulový kohout antistatické provedení ATEX II 2G/D c T3, pohon ATEX II 2G/D c T6, teploty okolí -40...+85°C případně -20...+150°C na dotaz
příslušenství	namontovaný ruční, pneumatický nebo elektrický řídicí ventil elektrická hlášení koncové polohy, pozicionér I/P případně P/P provedení regulace rychlosti spínání
informace z objednávky	Zadejte prosím při objednávce řídicí tlak, pracovní médium, pracovní tlak a pracovní teplotu
doporučení pro použití	Údaje o tlaku a teplotě jsou maximální hodnoty za normálních podmínek pro mazaná nebo neodolejovaná média. Zejména odmaštěná média redukuje uváděné hodnoty a zvyšují potřebný moment otáčení. Pro tyto zvláštní případy doporučujeme předem s námi konzultovat. Při volbě armatury je nutno vzít za základ nejnižší řídicí tlak v zařízení

rozměry



kulové kohouty s dvojitým pohonem

připojení A	DN DN[mm]	max. provozní tlak [bar]	B	C	D	E	F	G	druh pohonu	Kv - hodnoty [m ³ /h]	hmotnost [cca kg]	typ
RP1/4"	8	64	128	111	45	57	110	33	PAD032	5,4	0,9	BA033-14-D0
RP1/4"	8	64	164,5	147,5	71	57	141	33	PAD052	5,4	1,7	BA033-14-D0-B*
RP3/8"	10	64	128	111	45	57	110	33	PAD032	6	0,9	BA033-38-D0
RP3/8"	10	64	164,5	147,5	71	57	141	33	PAD052	6	1,7	BA033-38-D0-B*
RP1/2"	15	64	135	116	45	65	110	38	PAD032	16,3	1,0	BA033-12-D0
RP1/2"	15	64	171,5	152,5	71	65	141	38	PAD052	16,3	1,8	BA033-12-D0-B*
RP3/4"	20	40	212	188	71	76	141	47	PAD052	29,5	2,1	BA033-34-D0
RP1"	25	40	222	193	71	92	141	58	PAD052	43	2,7	BA033-10-D0
RP11/4"	32	25	230	197	71	106	141	67	PAD052	89	3,2	BA033-114-D0
RP11/2"	40	25	267	229	81	116	164	76	PAD063	230	4,7	BA033-112-D0
RP2"	50	25	298	253	95	136	210	90	PAD075	265	6,9	BA033-20-D0
RP21/2"	65	16	348	281	106	153	241	134	PAD085	540	13,1	BA033-212-D0
RP3"	80	16	373	292	106	180	241	161	PAD085	873	19,6	BA033-30-D0
RP4"	100	16	436	341	123	217	275	190	PAD100	1390	29,7	BA033-40-D0

ATEX-provedení jsou označeny označením A na konci kódu.

*S mezikusem B jsou spojovány kulové kohouty s pohonem PAD052. při použití spínacích skříněk a NAMUR ventilů použijte typ B. Ve verzích ATEX je doplněk B nahrazen AB.

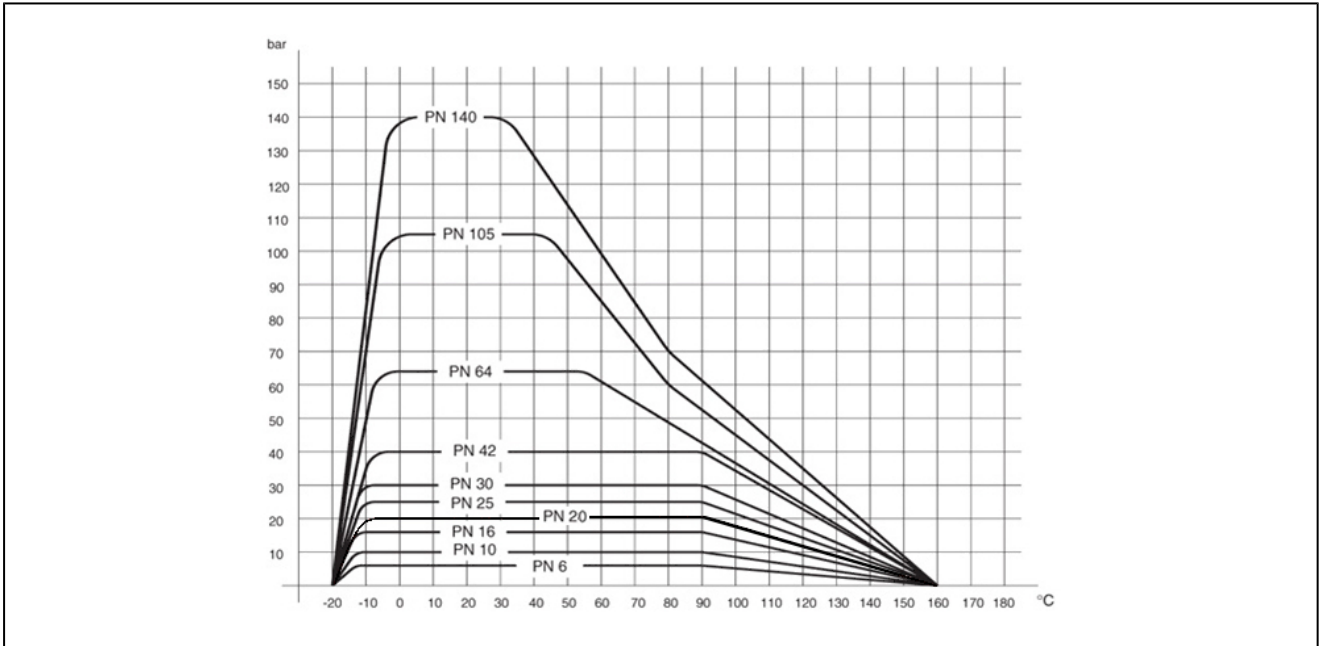
kulové kohouty s jednočinným pohonem

připojení A	DN DN[mm]	max. provozní tlak [bar]	B	C	D	E	F	G	druh pohonu	Kv - hodnoty [m ³ /h]	hmotnost [cca kg]	typ
RP1/4"	8	64	164	148	71	57	141	33	PAS0525	5,4	2,0	BA033-14-S0
RP3/8"	10	64	164	148	71	57	141	33	PAS0525	6	2,0	BA033-38-S0
RP1/2"	15	64	171	152	71	65	141	38	PAS0525	16,3	2,1	BA033-12-S0
RP3/4"	20	40	224	200	81	76	164	47	PAS0635	29,5	3,1	BA033-34-S0
RP1"	25	40	234	205	81	92	164	58	PAS0635	43	3,7	BA033-10-S0
RP11/4"	32	25	242	209	81	106	164	67	PAS0635	89	4,3	BA033-114-S0
RP11/2"	40	25	299	261	106	116	241	76	PAS0855	230	7,8	BA033-112-S0
RP2"	50	25	326	281	123	136	275	90	PAS1005	265	12,0	BA033-20-S0
RP21/2"	65	16	415	348	137	153	333	134	PAS1155	540	23,7	BA033-212-S0
RP3"	80	16	452	371	148	180	372	161	PAS1255	873	28,3	BA033-30-S0
RP4"	100	16	482	387	148	217	372	190	PAS1255	1390	37,2	BA033-40-S0

pokud není uvedeno jinak jsou jednočinné pohony dodávány v provedení NC (pružina zavírá).

ATEX-provedení jsou označeny označením A na konci kódu.

diagram závislosti tlaku na teplotě



vyobrazení jsou nezávazná
změna konstrukce, rozměrů a materiálů vyhrazena.