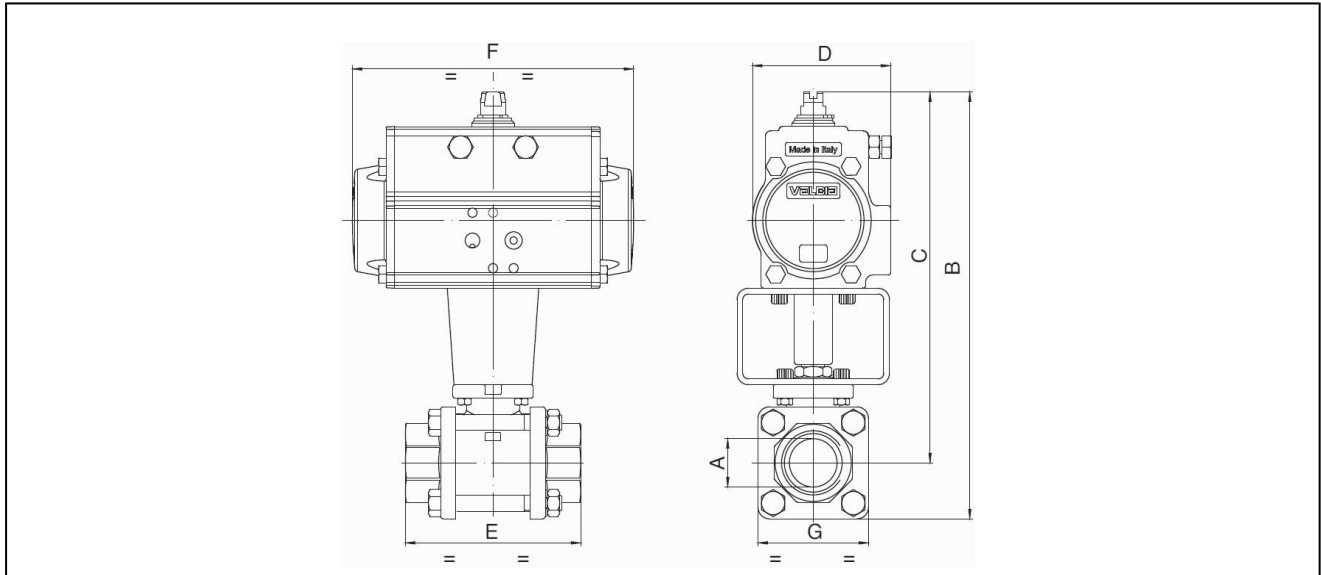


kuglasti ventili od nerđajućeg čelika sa pneumatskim aktuatorom serije BA033



tip konstrukcije	kuglasti ventil: dvosmerni kuglasti ventil sa plutajućom kuglom, pun otvor, kompenzacioni otvor aktuator: klipni aktuator sa 2 kontradelujuća klipa, elastičnom zaptivkom, aktuator odgovara ISO 5211 i NAMUR preporukama, krajnji položaj +/-5° sa obe strane
funkcija	isporučeno dvosmernog ili jednosmernog dejstva konstrukcija
priključak	RP1/4"...RP4" prema ISO7/1
materijali standarna konstrukcija	kuglasti ventil: telo i kugla od nerđajućeg čelika AISI 316, sedišta kugle od PTFE, zaptivka vretena PTFE/FKM aktuator: aluminijum tvrdo anodno oksidiran, zupčanik od niklovanog čelika, vođica klipa POM, zaptivke NBR
aplikacija	tečnosti i gasovi iz grupe 1 i 2 prema PED 2014/68/EG ne oštećuju korišćeni materijal.
temperatura medija	-20...+160°C
temperatura okoline	-20...+85°C
radni pritisak	0bar do radni pritisak prema tabeli i dijagramu pritisak-temperatura, odgovara za grubi vakuum
komandni fluid	prečišćen i zauljen ili nezauljen komprimovani vazduh
komandni pritisak	5,5...8bar, prilagodjavanje za nizak komandni pritisak na poseban zahtev
način pričvršćivanja	u cevnoj instalaciji
položaj montaže	bilo koji
posebna verzija	zupčanik od nerđajućeg čelika, kuglasti ventil antistatična verzija ATEX II 2G/D c T3, aktuator ATEX II 2G/D c T6, temperatura okruženja -40...+85°C odnosno -20...+150°C na zahtev
pribor	montiran ručni pneumatski ili električni regulacioni ventil elektro signal krajnjeg položaja, I/P ili P/P pozicioner kontrola brzine kretanja
polje za porudžbenice	u slučaju porudžbine navesti kontrolni pritisak, radni medijum i radni pritisak
primena	Vrednosti pritiska i temperature su maksimalne vrednosti za zauljene i nezauljene radne fluide. U izuzetno suvim (nezauljenim) radnim fluidima smanjiti date vrednosti i povećati potrebni moment. Na graničnim linijama preporučujemo prethodne konsultacije. pri izboru armature kao osnova se uzima najniži kontrolni pritisak u opremi

dimenzije



kuglasti ventili sa aktuatorom dvosmernog dejstva

priključak A	nominalni otvor DN[mm]	maksimalni radni pritisak [bar]	B	C	D	E	F	G	tip aktuatora	KV-vrednost [m ³ /h]	težina [oko kg]	tip
RP1/4"	8	64	128	111	45	57	110	33	PAD032	5,4	0,9	BA033-14-D0
RP1/4"	8	64	164,5	147,5	71	57	141	33	PAD052	5,4	1,7	BA033-14-D0-B*
RP3/8"	10	64	128	111	45	57	110	33	PAD032	6	0,9	BA033-38-D0
RP3/8"	10	64	164,5	147,5	71	57	141	33	PAD052	6	1,7	BA033-38-D0-B*
RP1/2"	15	64	135	116	45	65	110	38	PAD032	16,3	1,0	BA033-12-D0
RP1/2"	15	64	171,5	152,5	71	65	141	38	PAD052	16,3	1,8	BA033-12-D0-B*
RP3/4"	20	40	212	188	71	76	141	47	PAD052	29,5	2,1	BA033-34-D0
RP1"	25	40	222	193	71	92	141	58	PAD052	43	2,7	BA033-10-D0
RP11/4"	32	25	230	197	71	106	141	67	PAD052	89	3,2	BA033-114-D0
RP11/2"	40	25	267	229	81	116	164	76	PAD063	230	4,7	BA033-112-D0
RP2"	50	25	298	253	95	136	210	90	PAD075	265	6,9	BA033-20-D0
RP21/2"	65	16	348	281	106	153	241	134	PAD085	540	13,1	BA033-212-D0
RP3"	80	16	373	292	106	180	241	161	PAD085	873	19,6	BA033-30-D0
RP4"	100	16	436	341	123	217	275	190	PAD100	1390	29,7	BA033-40-D0

za ATEX verzije dodajte -A na kraju tipa.

*sa dodatkom B se na kuglaste ventile dodaje aktuator PAD052. kod upotrebe razvodnih kutija i NAMUR upravnih ventila, moraju se koristiti B-tipovi. za ATEX verzije, dodatak B zamjenjuje AB.

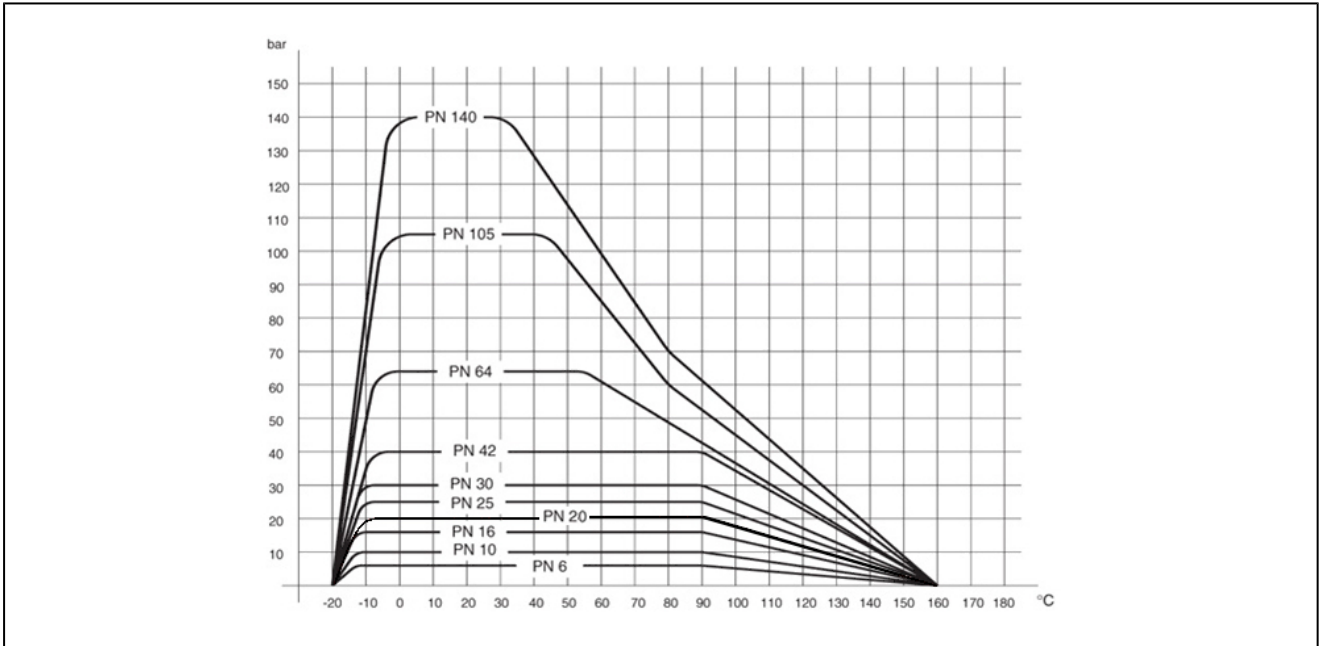
kuglasti ventili sa aktuatorom jednosmernog dejstva

priključak A	nominalni otvor DN[mm]	maksimalni radni pritisak [bar]	B	C	D	E	F	G	tip aktuatora	KV-vrednost [m ³ /h]	težina [oko kg]	tip
RP1/4"	8	64	164	148	71	57	141	33	PAS0525	5,4	2,0	BA033-14-S0
RP3/8"	10	64	164	148	71	57	141	33	PAS0525	6	2,0	BA033-38-S0
RP1/2"	15	64	171	152	71	65	141	38	PAS0525	16,3	2,1	BA033-12-S0
RP3/4"	20	40	224	200	81	76	164	47	PAS0635	29,5	3,1	BA033-34-S0
RP1"	25	40	234	205	81	92	164	58	PAS0635	43	3,7	BA033-10-S0
RP11/4"	32	25	242	209	81	106	164	67	PAS0635	89	4,3	BA033-114-S0
RP11/2"	40	25	299	261	106	116	241	76	PAS0855	230	7,8	BA033-112-S0
RP2"	50	25	326	281	123	136	275	90	PAS1005	265	12,0	BA033-20-S0
RP21/2"	65	16	415	348	137	153	333	134	PAS1155	540	23,7	BA033-212-S0
RP3"	80	16	452	371	148	180	372	161	PAS1255	873	28,3	BA033-30-S0
RP4"	100	16	482	387	148	217	372	190	PAS1255	1390	37,2	BA033-40-S0

aktuatori jednosmernog dejstva su isporučeni "normalno zatvoreni" (NC), ako se drugačije ne naglasi u vašoj porudžbenici.

za ATEX verzije dodajte -A na kraju tipa.

diajagram pritisak-temperatura



ilustracije su samo za informaciju i bez obaveza
sve konstrukcije, konfiguracije, mere i materijali podležu promenama bez prethodne najave