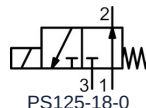


3/2Cestný elektromagnetický ventil, přímo ovládaný Série PS125



Konstrukční provedení	3/2cestný elektromagnetický sedlový ventil, Bateriový ventil – libovolně rozšiřitelný Ovládání elektricky/pružina, Funkce NC dodatečně s ručním nouzovým ovládním
Připojení	G 1/8" podle ISO228/1, Odvzdušnění M5
Materiály	Těleso Hliník, Těsnění NBR
Médium	filtrovaný a olejovaný nebo neolejovaný stlačený vzduch
Teplota média	0...+40°C
Teplota okolí	-10...+50°C
Jmenovitá světlost	1,2mm
Provozní tlak	NC 0...10bar / NO 0...6bar
Průtok	90Nl/min
Montážní poloha	libovolně

Elektrické údaje:

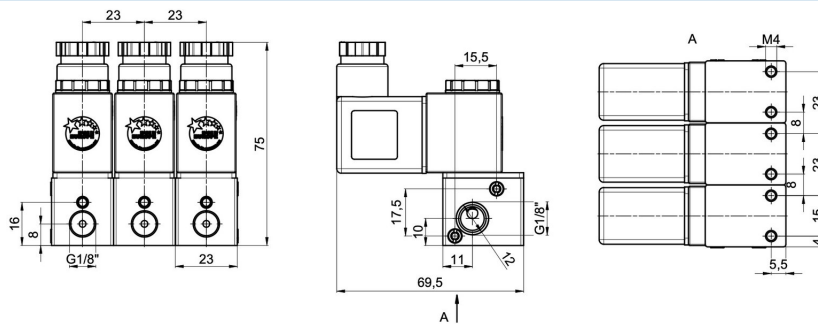
Typ cívky	Typ C001 (Standardní cívka), šířka konektoru 22mm Typ EPC (Cívka pro oblasti ATEX s 3m kabelem - pouze pro jednotlivé ventily)
Elektrické připojení	Přístrojová zásuvka podle průmyslového provedení B (viz vlastní datový list)
Standardní napětí	230V/50-60Hz, 24V/50-60Hz / 12VDC, 24VDC / 48V/50-60Hz
Speciální napětí	115V/50-60Hz, další na vyžádání
Připustné kolísání napětí	± 10%
Doba sepnutí	100% doba sepnutí (trvalý provoz)
Stupeň krytí	IP65 podle EN 60529 při správně namontované přístrojové zásuvce (ochrana proti vniknutí prachu a tryskající vodě)
Rozsah dodávky	Samostatný ventil vč. Uzavírací šroub TH64C-18-N
Speciální provedení	Jmenovitá světlost 1,5mm, Funkce NC bez ručního nouzového ovládní, Funkce NO Tlakový rozsah 0...10bar
Poznámky	Při objednávce uveďte prosím napětí a druh proudu CAD soubory jsou k dispozici ve STASTO Store na www.stasto.eu



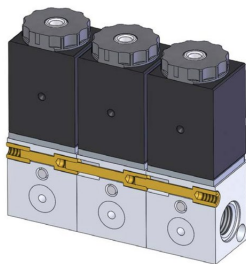
Typový klíč

		PS125 - 18 - 2 - C - M S 22			
Připojení	1/8"	18			
	4 atd.	4			
	3	3			
	2	2			
Počet ventilů	1 (Nechat prázdné)				
	NC		C		
Funkce	NO		0		
	EPC			E	
Cívka	C001			M	
	bez přístrojové zásuvky (Nechat prázdné)				
	Standardní			S	
	s vestavěnou LED a VDR			L	
Přístrojová zásuvka	s vestavěnou LED, VDR a PVC kabelem (2 m)			V	
	Cívka C001 24VDC / 48V/50-60Hz, Cívka EPC 24VDC				03
	Cívka C001 24V/50-60Hz / 12VDC, Cívka EPC 24V/50-60Hz				04
	110V/50-60Hz				13
	230V/50-60Hz				22
Napětí	115V/50-60Hz				23

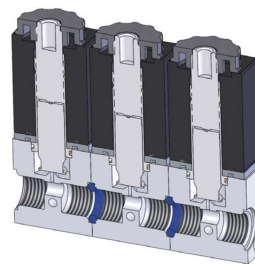
Rozměry Ventilový ostrov



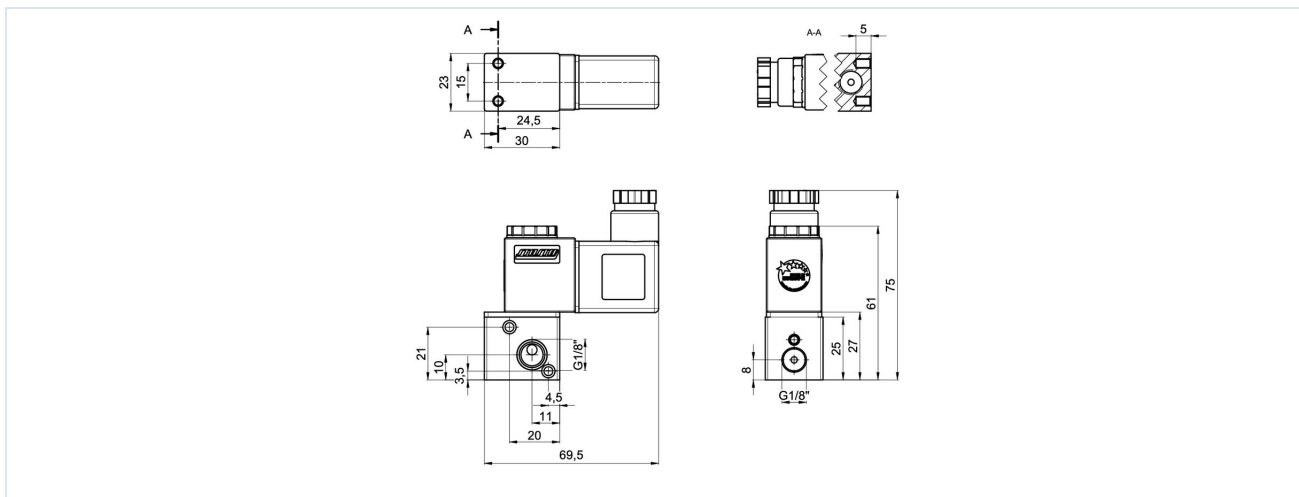
Montáž spojovacích šroubů



Montáž O-kroužků



Rozměry Samostatný ventil



Příslušenství

Připojovací sada pro 2 Ventily CS-PS125	Připojovací sada pro každý další ventil CS-PS125-01	Uzávěr pro jednotlivý ventil TH64C-18-N
4 Připojovací šrouby, 2 Matice, 1 O-kroužek	2 Připojovací šrouby, 1 O-kroužek	

Magnetické cívky

		Napětí	Stupeň krytí	Příkon při 20°C	Typ
		24VDC / 48V/50-60Hz	IP65	3W/5VA	C001-03
		24V/50-60Hz / 12VDC		5VA/3W	C001-04
		230V/50-60Hz		5VA	C001-22
		115V/50-60Hz		5VA	C001-23
		24VDC	Ex II 2G Ex mb IIC T5 Gb Ex II 2D Ex mb tb IIIC T95°C IP66 Db	3,0W	EPC02400
		24V/50-60Hz		3,2W	EPC02450
		110V/50-60Hz		3,2W	EPC11050
		230V/50-60Hz		3,2W	EPC23050

Vyobrazení nezávazné

Vyhrazujeme si právo na konstrukční, rozměrové a materiálové změny.

Pneumatika / Elektromagnetické a pneumatické ventily / 3/2-cestné ventily - přímo řízené / 3/2 cestný ventil série PS125

Verze 6

138280 / Vygenerováno 2026/24 CS

VYROBENO V EVROPĚ

+420 317 701700 00

lan@stasto.cz

© STASTO Automation s.r.o.

www.stasto.cz

Otevřít sérii online

Strana 3 / 3

