

3/2-Wege Magnetventil, direktgesteuert Serie PS125



Bauart	3/2-Wege Magnetsitzventil, Batterieventil - beliebig erweiterbar Betätigung elektrisch/Feder, Funktion NC zusätzlich mit Handnotbetätigung
Anschluss	G 1/8" nach ISO228/1, Entlüftung M5
Werkstoffe	Körper Aluminium, Dichtungen NBR
Medium	gefilterte und geölte oder ungeölte Druckluft
Mediumtemperatur	0...+40°C
Umgebungstemperatur	-10...+50°C
Nennweite	1,2mm
Betriebsdruck	NC 0...10bar / NO 0...6bar
Durchfluss	90NI/min
Einbaulage	beliebig

Elektrische Daten:

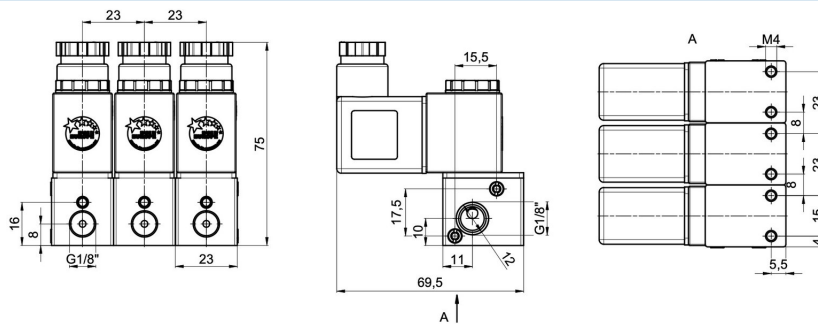
Spulentyp	Type C001 (Standardspule), Steckerbreite 22mm Type EPC (Spule für ATEX Bereiche mit 3m Kabel - nur für Einzelventile)
Elektrischer Anschluss	Gerätesteckdose nach Industrie Form B (siehe eigenes Datenblatt)
Standardspannung	230V/50-60Hz, 24V/50-60Hz / 12VDC, 24VDC / 48V/50-60Hz
Sonderspannungen	115V/50-60Hz, weitere auf Anfrage
Zul. Spannungsschwankung	± 10%
Einschaltdauer	100% Einschaltdauer (Dauerbetrieb)
Schutzart	IP65 nach EN 60529 bei ordnungsgemäß montierter Gerätesteckdose (Schutz gegen Staubeintritt und Strahlwasser)
Lieferumfang	Einzelventil inkl. Verschlusschraube TH64C-18-N
Sonderausführungen	Nennweite 1,5mm, Funktion NC ohne Handnotbetätigung, Funktion NO Druckbereich 0...10bar
Hinweise	Bei Bestellung bitte Spannung und Stromart angeben CAD-Dateien sind im STASTO Store unter www.stasto.eu erhältlich



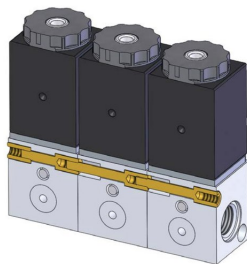
Typenschlüssel

		PS125 - 18 - 2 - C - M S 22				
Anschluss	1/8"	18				
	4 usw.	4				
	3	3				
	2	2				
Anzahl der Ventile	1 (Stelle leer lassen)					
	NC		C			
Funktion	NO		0			
	EPC			E		
Spule	C001			M		
	ohne Gerätesteckdose (Stelle leer lassen)					
	Standard			S		
	mit eingebauter LED und VDR			L		
Gerätesteckdose	mit eingebauter LED, VDR und PVC-Kabel (2 m)			V		
	Spule C001 24VDC / 48V/50-60Hz, Spule EPC 24VDC				03	
	Spule C001 24V/50-60Hz / 12VDC, Spule EPC 24V/50-60Hz				04	
	110V/50-60Hz				13	
	230V/50-60Hz				22	
Spannung	115V/50-60Hz				23	

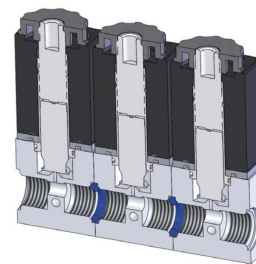
Abmessungen Ventilatterie



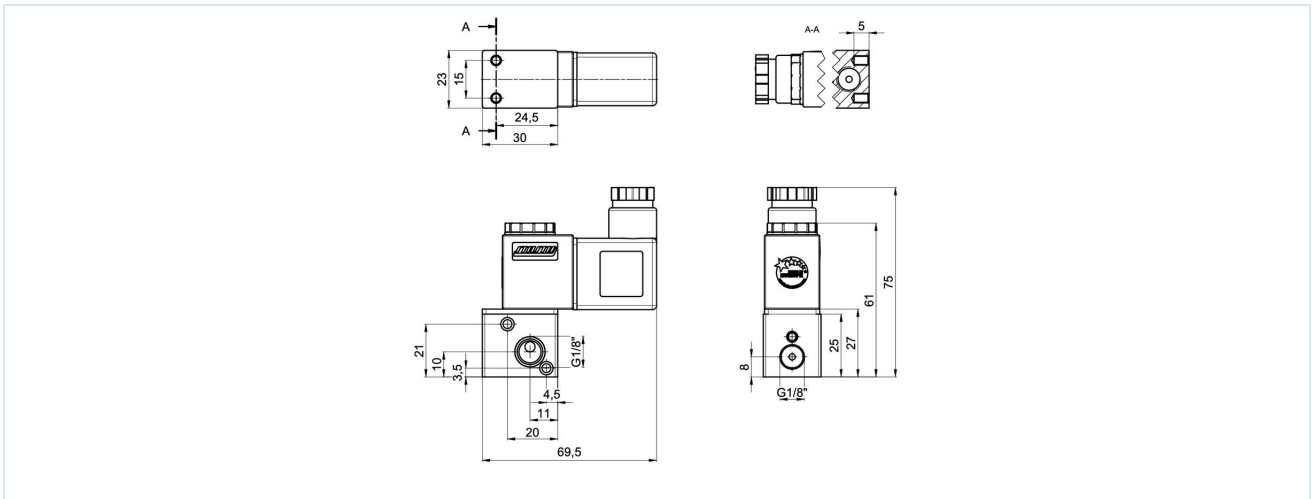
Montage der Verbindungsschrauben



Montage der O-Ringe



Abmessungen Einzelventil



Zubehör

Verbindungsset für 2 Ventile CS-PS125	Verbindungsset für jedes weitere Ventil CS-PS125-01	Verschluss für Einzelventil TH64C-18-N
4 Verbindungsschrauben, 2 Muttern, 1 O-Ring	2 Verbindungsschrauben, 1 O-Ring	

Magnetspulen

		Spannung	Schutzart	Leistungsaufnahme bei 20°C	Typ
		24VDC / 48V/50-60Hz	IP65	3W/5VA	C001-03
		24V/50-60Hz / 12VDC		5VA/3W	C001-04
		230V/50-60Hz		5VA	C001-22
		115V/50-60Hz		5VA	C001-23
		24VDC	Ex II 2G Ex mb IIC T5 Gb Ex II 2D Ex mb tb IIIC T95°C IP66 Db	3,0W	EPC02400
		24V/50-60Hz		3,2W	EPC02450
		110V/50-60Hz		3,2W	EPC11050
		230V/50-60Hz		3,2W	EPC23050

Abbildungen unverbindlich
Konstruktions-, Maß- und Werkstoffänderungen vorbehalten

Pneumatik / Wegeventile - elektrisch / pneumatisch / 3/2-Wegeventile - direktgesteuert / 3/2-Wegeventil Serie PS125

Version 6

138280 / Erzeugt 2026/24 DE

MADE IN EUROPE

+43 512 52076

austria@stasto.eu

© STASTO Automation KG

www.stasto.eu

Serie online öffnen

Seite 3 / 3

