

3/2-Utas mágnesszelep, közvetlen vezérlésű Sorozat PS125



Kivitel	3/2-utas mágneses ülékes szelep, Akkumulátorszelep - tetszőlegesen bővíthető Működtetés elektromos/rugó, Funkció NC továbbiakban is kézi vészműködtetéssel
Csatlakozás	G 1/8" ISO228/1 szerint, Légtelenítés M5
Anyagok	Testház Alumínium, Tömítések NBR
Közeg	szűrt és olajozott vagy olajozatlan sűrített levegő
Közeg hőmérséklete	0...+40°C
Környezeti hőmérséklet	-10...+50°C
Névleges átmérő	1,2mm
Üzemi nyomás	NC 0...10bar / NO 0...6bar
Átfolyás	90NI/min
Beépítési helyzet	tetszőleges

Elektromos adatok:

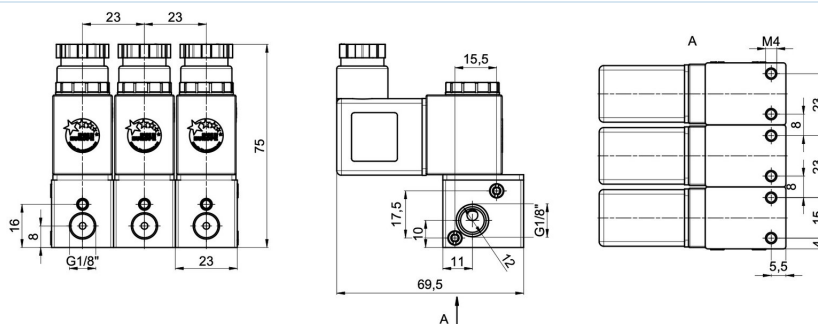
Tekercstípus	Típus C001 (Standard tekercs), Csatlakozó szélessége 22mm Típus EPC (Tekercs ATEX területekhez 3 m kábellel - csak egyedi szelepekhez)
Elektromos csatlakozás	Készülékcsatlakozó aljzat ipari B forma szerint (lásd saját adatlapját)
Standard feszültség	230V/50-60Hz, 24V/50-60Hz / 12VDC, 24VDC / 48V/50-60Hz
Egyedi feszültségek	115V/50-60Hz, továbbiak kérésre
Megengedett feszültségingadozás	± 10%
Bekapcsolási időtartam	100% bekapcsolási idő (folyamatos üzem)
Védettségi fokozat	IP65 az EN 60529 szerint, szakszerűen felszerelt készülékcsatlakozó esetén (védelem porbejutás és vízszugár ellen)
Szállítási terjedelem	Egyedi szelep tartalmazza Zárócsavar TH64C-18-N
Különleges kivitelek	Névleges átmérő 1,5mm, Funkció NC kézi vészműködtetés nélkül, Funkció NO Nyomástartomány 0...10bar
Megjegyzések	Megrendeléskor kérjük megadni a feszültséget és az áramnemet A CAD-fájlok a STASTO Store-ban a www.stasto.eu oldalon érhetők el



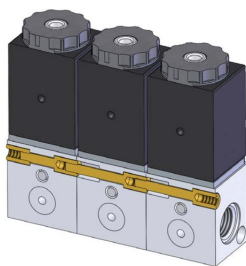
Típuskulcs

		PS125 - 18 - 2 - C - M S 22					
Csatlakozás	1/8"	18					
	4 stb.	4					
	3	3					
	2	2					
Szelepek száma	1 (Üresen hagyni)						
	NC			C			
Funkció	NO			0			
	EPC				E		
Tekercs	C001				M		
	készülécsatlakozó aljzat nélkül (Üresen hagyni)						
	Standard				S		
	beépített LED-del és VDR-rel				L		
	beépített LED-del, VDR-rel és PVC-kábellel (2 m)				V		
	Tekercs C001 24VDC / 48V/50-60Hz, Tekercs EPC 24VDC					03	
	Tekercs C001 24V/50-60Hz / 12VDC, Tekercs EPC 24V/50-60Hz					04	
	110V/50-60Hz					13	
	230V/50-60Hz					22	
Feszültség	115V/50-60Hz					23	

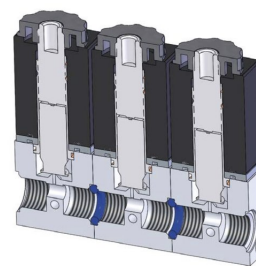
Méreték Szelepsziget



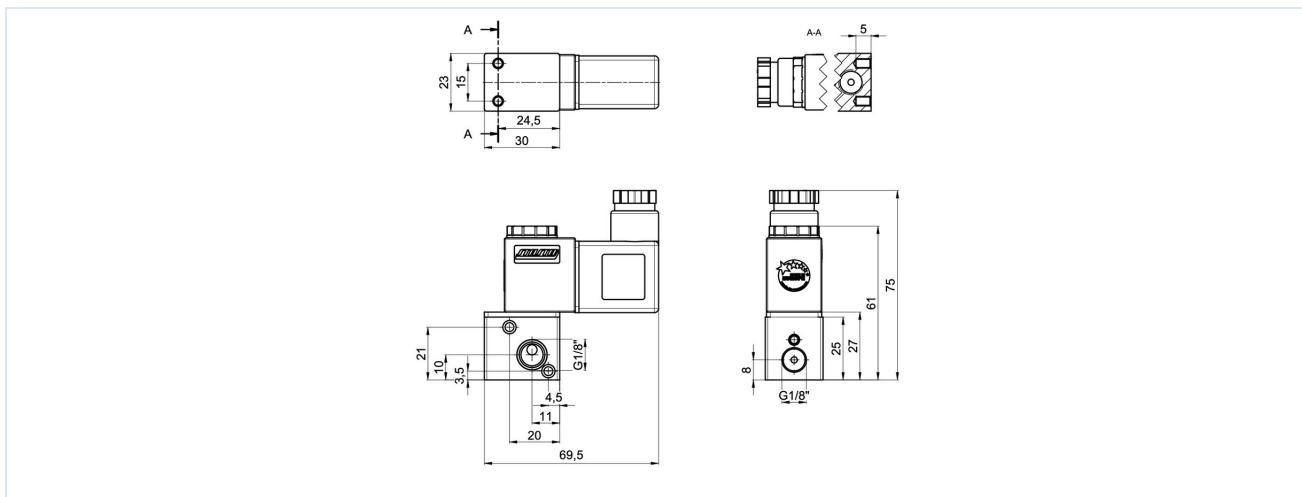
A csatlakozósavarak szerelése



Az O-gyűrűk szerelése



Méretetek Egyedi szelep



Tartozékok

Csatlakozókészlet számára 2 Szelepek CS-PS125	Csatlakozókészlet minden további szelephez CS-PS125-01	Záróelem egyedi szelephez TH64C-18-N
4 Csatlakozócsavarok, 2 Anyák, 1 O-gyűrű	2 Csatlakozócsavarok, 1 O-gyűrű	

Mágnesszelepekhez való tekercsek

		Feszültség	Védettségi fokozat	Teljesítményfelvétel 20°C-on	Típus
		24VDC / 48V/50-60Hz	IP65	3W/5VA	C001-03
		24V/50-60Hz / 12VDC		5VA/3W	C001-04
		230V/50-60Hz		5VA	C001-22
		115V/50-60Hz		5VA	C001-23
		24VDC	Ex II 2G Ex mb IIC T5 Gb Ex II 2D Ex mb tb IIIC T95°C IP66 Db	3,0W	EPC02400
		24V/50-60Hz		3,2W	EPC02450
		110V/50-60Hz		3,2W	EPC11050
		230V/50-60Hz		3,2W	EPC23050

Az ábrák nem kötelező érvényűek

A konstrukció, a méretek és az anyagok változtatásának joga fenntartva

Pneumatika / Útszelepek - elektromos / pneumatikus vezérléssel / 3/2-es útszelepek - közvetlen vezérléssel / 3/2-es útszelep sorozat PS125

Verzió 6

138280 / Készült 2026/24 HU

EURÓPÁBAN KÉSZÜLT

+36 20 461 3279

hungary@stasto.eu

© STASTO Automatizálás Kft.

www.stasto.hu

Sorozat megnyitása online

Oldal 3 / 3

