

Zawór elektromagnetyczny 3/2-drogowy, sterowany bezpośrednio

Seria PS125



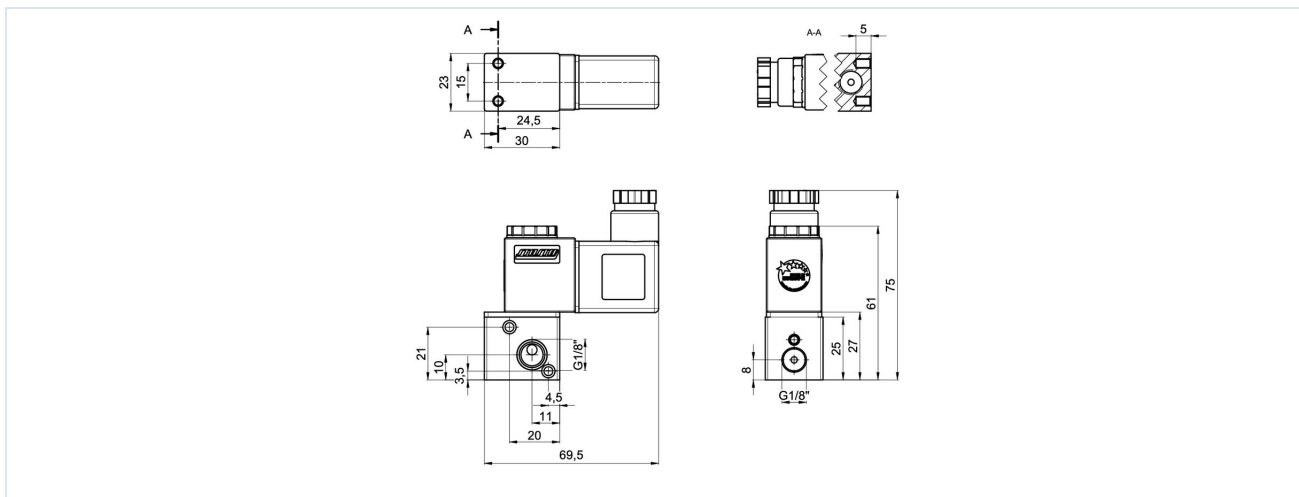
Konstrukcja	Zawór elektromagnetyczny gniazdowy 3/2-drogowy, Zawór baterii - dowolnie rozbudowywalny Uruchamianie elektryczne/sprężyna, Funkcja NC dodatkowo z ręcznym uruchomieniem awaryjnym
Przylącze	G 1/8" zgodnie z ISO228/1, Odpowietrzenie M5
Materiały	Korpus Aluminium, Uszczelnienia NBR
Medium	filtrowane i naolejone lub nienaolejone sprężone powietrze
Temperatura medium	0...+40°C
Temperatura otoczenia	-10...+50°C
Średnica nominalna	1,2mm
Ciśnienie robocze	NC 0...10bar / NO 0...6bar
Przepływ	90NI/min
Pozycja montażowa	dowolny

Dane elektryczne:

Typ cewki	Typ C001 (Cewka standardowa), Szerokość wtyczki 22mm Typ EPC (Cewka do stref ATEX z kablem 3 m - tylko do zaworów pojedynczych)
Przylącze elektryczne	Gniazdo urządzenia wg. przemysłowej formy B (patrz osobna karta katalogowa)
Napięcie standardowe	230V/50-60Hz, 24V/50-60Hz / 12VDC, 24VDC / 48V/50-60Hz
Napięcia specjalne	115V/50-60Hz, dalsze na zapytanie
Dopuszczalne wahania napięcia	± 10%
Cykl pracy	100% cykl pracy (praca ciągła)
Stopień ochrony	IP65 zgodnie z EN 60529 przy prawidłowo zamontowanym złączu urządzenia (ochrona przed wnikaniem pyłu i wodą rozbryzgową)
Zakres dostawy	Zawór pojedynczy w tym Śruba zaślepiająca TH64C-18-N
Wykonania specjalne	Średnica nominalna 1,5mm, Funkcja NC bez ręcznego uruchamiania awaryjnego, Funkcja NO Zakres ciśnienia 0...10bar
Wskazówki	Przy zamówieniu proszę podać napięcie i rodzaj prądu Pliki CAD są dostępne w STASTO Store pod adresem www.stasto.eu




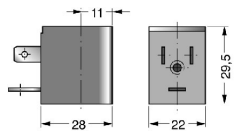

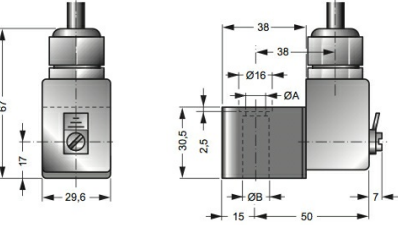
Wymiary Zawór pojedynczy



Akcesoria

Zestaw przyłączeniowy dla 2 Zawory CS-PS125	Zestaw przyłączeniowy dla każdego kolejnego zaworu CS-PS125-01	Zaślepka do zaworu pojedynczego TH64C-18-N
		
4 Śruby przyłączeniowe, 2 Nakrętki, 1 O-ring	2 Śruby przyłączeniowe, 1 O-ring	

Cewki elektromagnetyczne

		Napięcie	Stopień ochrony	Pobór mocy przy 20°C	Typ
		24VDC / 48V/50-60Hz	IP65	3W/5VA	C001-03
		24V/50-60Hz / 12VDC		5VA/3W	C001-04
		230V/50-60Hz		5VA	C001-22
		115V/50-60Hz		5VA	C001-23
		24VDC	Ex II 2G Ex mb IIC T5 Gb Ex II 2D Ex mb tb IIIC T95°C IP66 Db	3,0W	EPC02400
		24V/50-60Hz		3,2W	EPC02450
		110V/50-60Hz		3,2W	EPC11050
		230V/50-60Hz		3,2W	EPC23050

Ilustracje niewiążące

Zastrzega się możliwość zmian konstrukcyjnych, wymiarowych i materiałowych

Pneumatyka / Zawory rozdzielające - elektryczne / pneumatyczne / 3/2-drogowe zawory elektromagnetyczne - sterowanie bezpośrednie / zawór 3/2-drogowy Seria PS125

Wersja 6

138280 / Utworzono 2026/24 PL

WYPRODUKOWANO W EUROPIE

+48 22 3970755 0

poland@stasto.eu

© STASTO Automation Sp.z o.o.

www.stasto.pl

Otwórz serię online

Strona 3 / 3

