

3/2-Potni magnetni ventil, neposredno krmiljen Serija PS125



Konstrukcija	3/2-potni elektromagnetni sedežni ventil, Baterijski ventil - poljubno razširljiv Aktiviranje električno/vzmetno, Funkcija NC dodatno z ročnim zasilnim upravljanjem
Priključek	G 1/8" po ISO228/1, Odzračevanje M5
Materiali	Telo Aluminij, Tesnila NBR
Medij	filtriran in oljen ali neoljeni stisnjen zrak
Temperatura medija	0...+40°C
Temperatura okolice	-10...+50°C
Nazivni premer	1,2mm
Obratovalni tlak	NC 0...10bar / NO 0...6bar
Pretok	90NI/min
Položaj vgradnje	poljubno

Električni podatki:

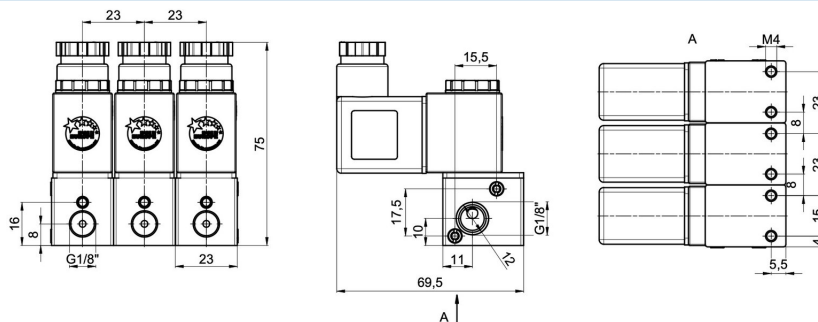
Tip tuljave	Tip C001 (Standardna tuljava), širina konektorja 22mm Tip EPC (Tuljava za ATEX območja s 3 m kablom - samo za posamezne ventile)
Električni priključek	Vtičnica naprave po industrijski obliki B (glejte lasten podatkovni list)
Standardna napetost	230V/50-60Hz, 24V/50-60Hz / 12VDC, 24VDC / 48V/50-60Hz
Posebne napetosti	115V/50-60Hz, dodatno na zahtevo
Dovoljeno nihanje napetosti	± 10%
Delovni cikel	100 % delovni cikel (neprekinjeno obratovanje)
Stopnja zaščite	IP65 po EN 60529 pri pravilno montirani napravi vtičnici (zaščita pred vdorom prahu in brizgajočo vodo)
Obseg dobave	Posamezni ventil vključno z Zaporni vijak TH64C-18-N
Posebne izvedbe	Nazivni premer 1,5mm, Funkcija NC brez ročnega zasilnega upravljanja, Funkcija NO Tlačno območje 0...10bar
Opombe	Pri naročilu navedite napetost in vrsto toka CAD-datoteke so na voljo v trgovini STASTO na www.stasto.eu



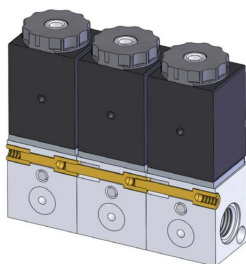
Tipski ključ

		PS125 - 18 - 2 - C - M S 22					
Priključek	1/8"	18					
	4 itd.	4					
	3	3					
	2	2					
Število ventilov	1 (Pustite prazno)						
	NC			C			
Funkcija	NO			0			
	EPC				E		
Tuljava	C001				M		
	brez naprave vtičnice (Pustite prazno)						
	Standardno				S		
	z vgrajeno LED in VDR				L		
Vtičnica naprave	z vgrajeno LED, VDR in PVC-kablom (2 m)				V		
	Tuljava C001 24VDC / 48V/50-60Hz, Tuljava EPC 24VDC					03	
	Tuljava C001 24V/50-60Hz / 12VDC, Tuljava EPC 24V/50-60Hz					04	
	110V/50-60Hz					13	
	230V/50-60Hz					22	
Napetost	115V/50-60Hz					23	

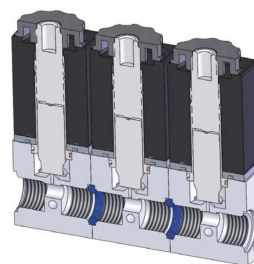
Dimenzije Ventilski otok



Montaža povezovalnih vijakov



Montaža O-tesnil



Različica 6

138280 / Ustvarjeno 2026/24 SL

IZDELANO V EVROPI

+386 51 253 255

slovenia@stasto.eu

© STASTO AVTOMATIKA d.o.o.

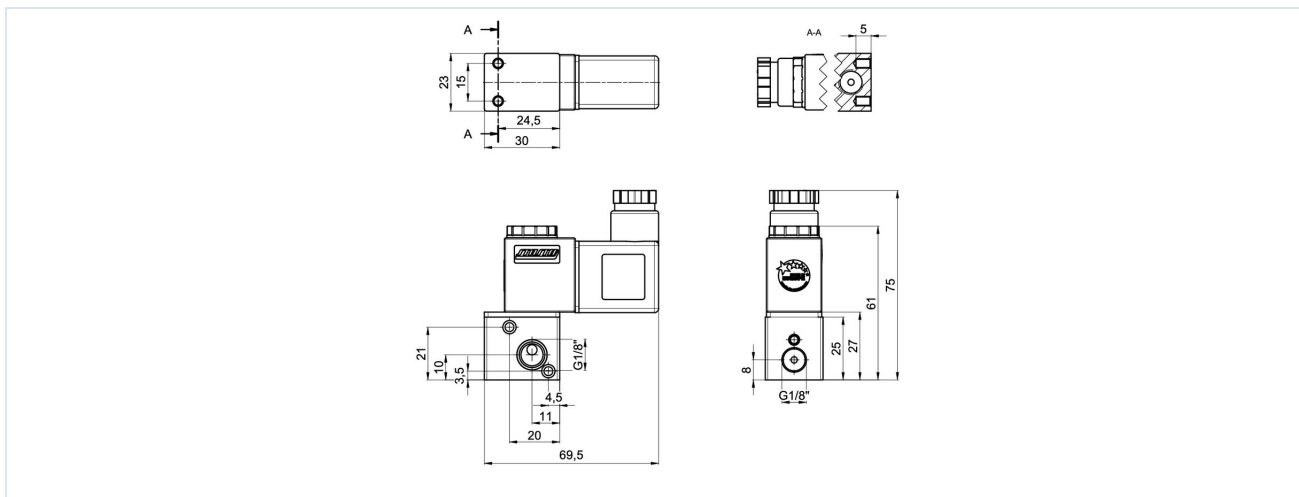
www.stasto.si

Odpri serijo na spletu

Stran 2 / 3



Dimenzije Posamezni ventil



Dodatna oprema

Priključni komplet za 2 Ventili CS-PS125	Priključni komplet za vsak dodatni ventil CS-PS125-01	Zapora za posamezni ventil TH64C-18-N
4 Priključni vijaki, 2 Matice, 1 O-tesnilo	2 Priključni vijaki, 1 O-tesnilo	

Magnetne tuljave

		Napetost	Stopnja zaščite	Poraba moči pri 20°C	Tip
		24VDC / 48V/50-60Hz	IP65	3W/5VA	C001-03
		24V/50-60Hz / 12VDC		5VA/3W	C001-04
		230V/50-60Hz		5VA	C001-22
		115V/50-60Hz		5VA	C001-23
		24VDC	Ex II 2G Ex mb IIC T5 Gb Ex II 2D Ex mb tb IIIC T95°C IP66 Db	3,0W	EPC02400
		24V/50-60Hz		3,2W	EPC02450
		110V/50-60Hz		3,2W	EPC11050
		230V/50-60Hz		3,2W	EPC23050

Slike niso zavezujoče

Pridržujemo si pravico do sprememb konstrukcije, mer in materialov

Pnevmatika / Potni ventili - električno / pnevmatsko / 3/2-potni ventili - direktno krmiljeni / 3/2-potni ventil serija PS125

Različica 6

138280 / Ustvarjeno 2026/24 SL

IZDELANO V EVROPI

+386 51 253 255

slovenia@stasto.eu

© STASTO AVTOMATIKA d.o.o.

www.stasto.si

Odpri serijo na spletu

Stran 3 / 3

