

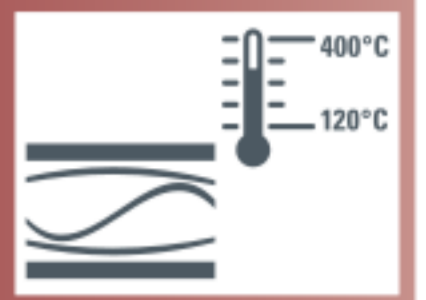
■ GEEIGNET FÜR

Luft, Gase und technische Dämpfe

neutral



Wasserdampf



■ VERWENDUNG / ANWENDUNGSBEISPIELE

Belüftungsventil für Rohrleitungen, Rohrleitungssysteme, Behälter und Wärmetauscher, in denen der Druck nicht unter den atmosphärischen Druck absinken soll.

- Behälterentleerung
- Schutz vor Vakuumbildung in Tanks, Rohrleitungen, Wärmetauschern und Behälter in Dampfanlagen

■ NENNWEITEN, ANSCHLÜSSE, EINBAUMASSE

Typ 1960 / 1965: Anschluss, Einbaumaße, Gewicht

		1960			1965		
Nennweite	DN	15	20	25	15	20	25
	PN	40					
Einschraubgewinde	G	1/2" (15)	3/4" (20)	1" (25)	1/2" (15)	3/4" (20)	1" (25)
Einlassgewinde	G1	1/4" (8)	1/2" (15)	3/4" (20)	1/4" (8)	1/2" (15)	3/4" (20)
Einbaumaße in mm	H	55,4	63,4	69	109,4	117	123
	H1	15	17	19	15	17	19
	A	36	52	64	36	52	64
	SW	36	52	64	36	52	64
Gewicht	kg	0,37	0,80	1,26	0,65	1,31	2
Einstellbereich	mbar	-6	-6	-6	-100 – -800	-100 – -800	-100 – -800

■ MATERIAL



■ SPEZIFIZIERUNG



1/2" bis 1"



-60°C bis + 225°C



-6 mbar bis -800 mbar

■ WERKSTOFFE

Bauteil	Werkstoff	DIN EN	ASME
Eintrittskörper	Messing	CW617N	CW617N
Austrittskörper	Messing	CW617N	CW617N
Innenteile	Messing	CW617N	CW617N

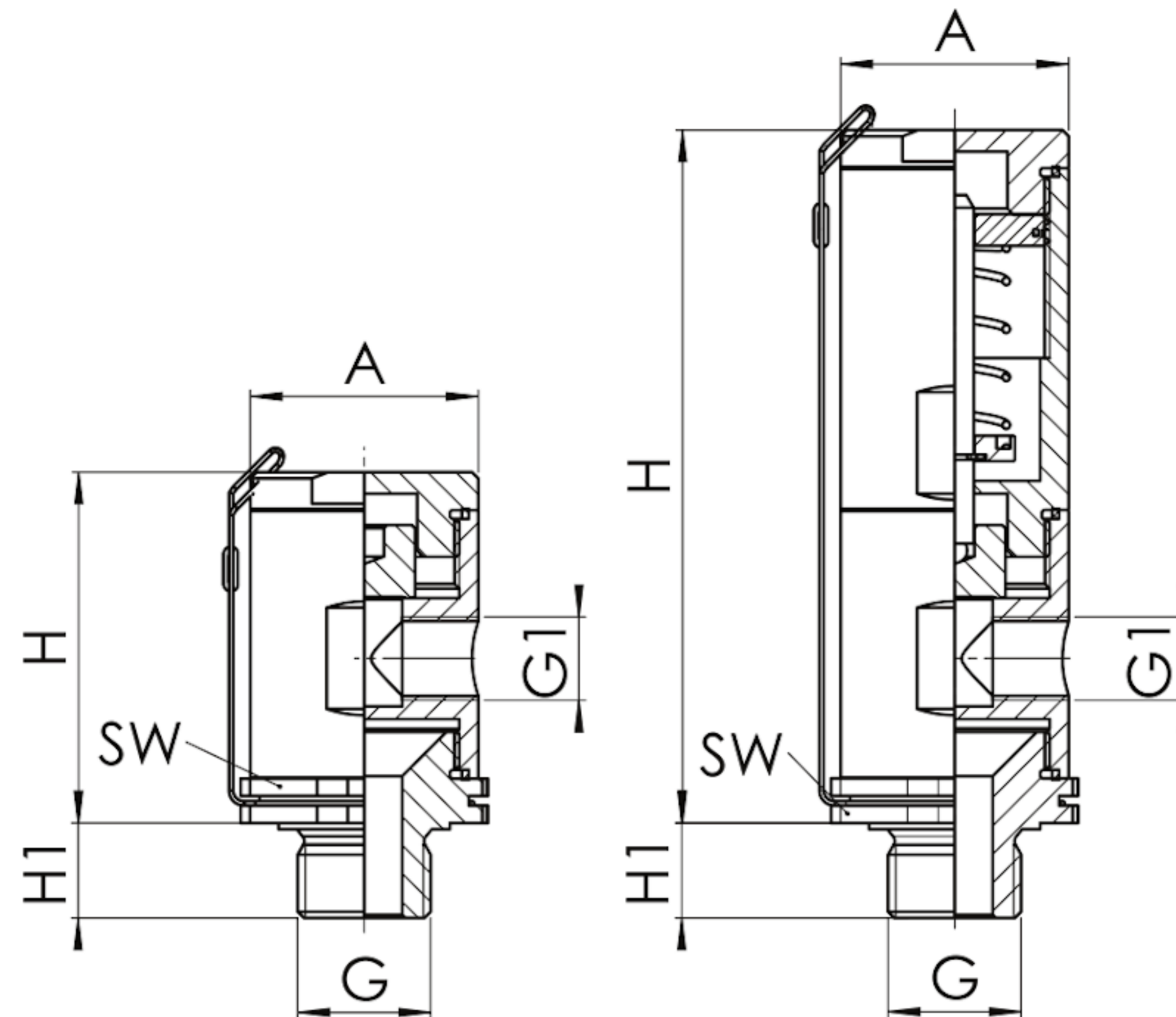
■ EINSCHRAUBGEWINDE / EINLASSGEWINDE

m/f	Standard	Außengewinde BSP-P / Innengewinde BSP-P	DIN EN ISO 228-1 / DIN EN ISO 228-1
f/f		Innengewinde BSP-P / Innengewinde BSP-P	DIN EN ISO 228-1/DIN EN ISO 228-1
NPTm/f		Außengewinde NPT / Innengewinde BSP-P	ANSI B 1.20.1/DIN EN ISO 228-1
BSP-Tm/f		Außengewinde BSP-T / Innengewinde BSP-P	DIN EN 10226, ISO 7-1/DIN EN ISO 228-1

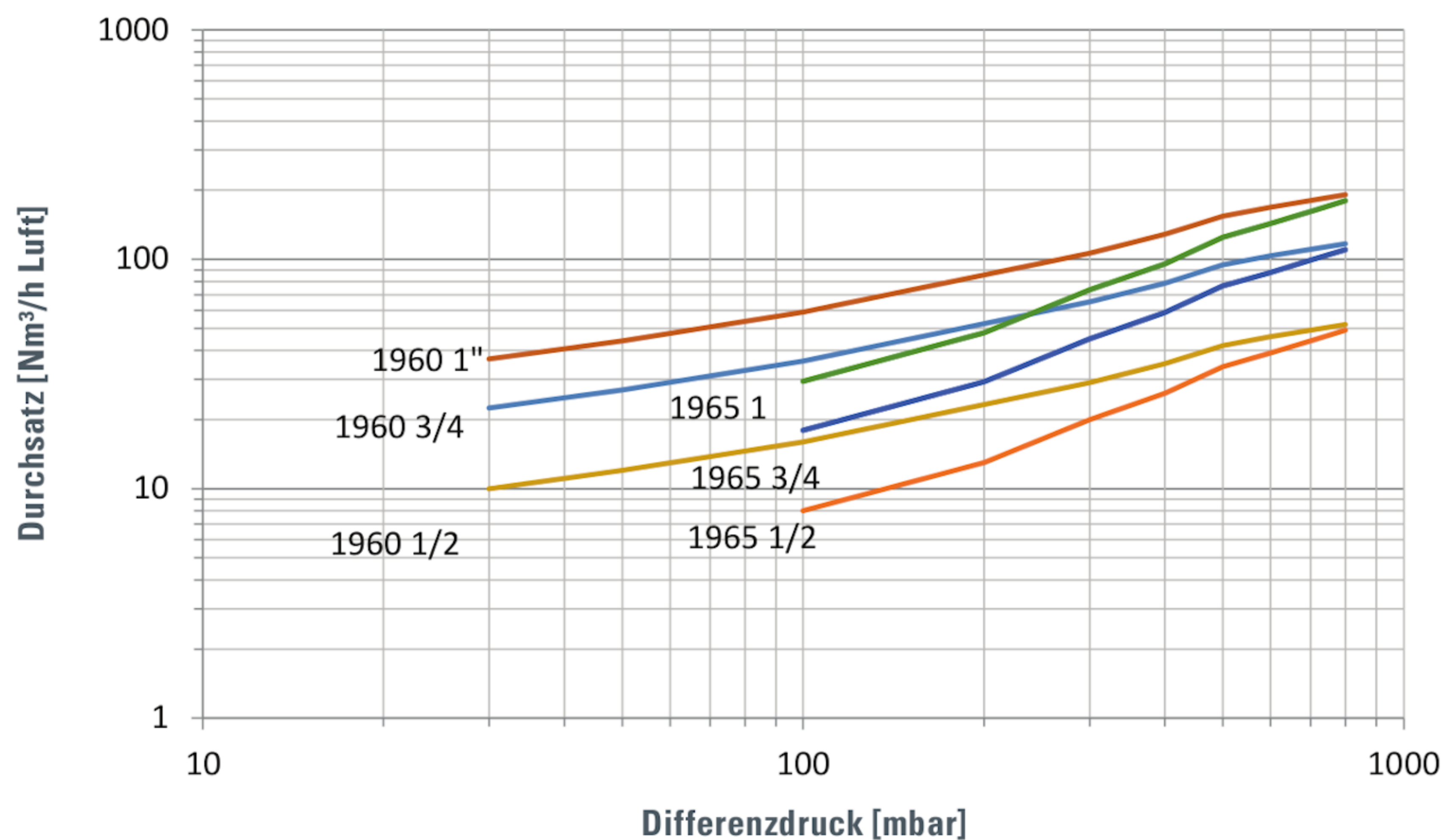
■ DICHTUNGEN

Primärdichtung	PTFE	Polytetrafluorethylen	-60°C bis +225°C
Primärdichtung	MD	Metallische Dichtung	-60°C bis +225°C
Sekundärdichtung	PTFE	Polytetrafluorethylen	-60°C bis +225°C

Typ 1960/1965 ■ HAUPTABMESSUNGEN, EINBAUMASSE



■ LEISTUNGSDIAGRAMM



$$\text{Umrechnung: Nm}^3/\text{h} \times \frac{1000}{3600} = \text{NI/s}$$

Typ 1960 Öffnung bei -6 mbar (=0,994 bar abs.)

Der Durchsatz erhöht sich mit steigendem Differenzdruck.

Beispiel Größe 1":

Der Durchsatz bei Differenzdruck von 60 mbar beträgt 50 Nm³/h Luft, das entspricht 13,9 NI/s

Der Durchsatz bei Differenzdruck von 200 mbar beträgt 82 Nm³/h Luft, das entspricht 22,8 NI/s

Typ 1965 einstellbar von -100 bis -800 mbar (= von 0,9 bis 0,2 bar abs.)

Der Durchsatz ist vom Einstelldruck unabhängig und erhöht sich mit steigendem Differenzdruck.

Beispiel Größe 1/2":

Der Durchsatz bei Differenzdruck von 100 mbar beträgt 8 Nm³/h Luft, das entspricht 2,2 NI/s

Der Durchsatz bei Differenzdruck von 400 mbar beträgt 26 Nm³/h Luft, das entspricht 7,2 NI/s