

Třícestné kulové kohouty s elektrickým pohonem Série BA542 (L-vrtání) a BA541 (T-vrtání)



Konstrukční provedení	Třícestný kulový kohout s s Elektropřevodový motor s dodatečným ručním ovládáním, Ohřev pohonu a Monitorování točivého momentu, Koule s trojitým těsněním, plný průtok
Připojení	G1/4"...G4" podle ISO228/1
Materiály Standardní provedení	Pohon: Těleso polymerové PA6 resp. PA66 Kulový kohout: Těleso Nerezová ocel 1.4404 leštěný, Koule Nerezová ocel 1.4404, Těsnění MPTFE/FKM
Oblast použití	Kapaliny a plyny skupiny 1 a 2 podle PED 2014/68/EU, které nenapadají použité materiály.
Teplota média	0...+100°C (Teplota média -20...+160°C na vyžádání)
Teplota okolí	-20...+55°C
Provozní tlak	Obar až Provozní tlak podle tabulky a diagramu tlak–teplota
Způsob upevnění	Montáž do pevného potrubního systému
Montážní poloha	libovolně, s výjimkou visící dolů

Elektrické údaje:

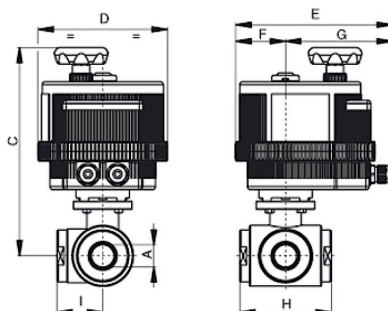
Druh napětí	Střídavé a stejnosměrné napětí
Standardní napětí	viz tabulka "Elektrické údaje"
Přípustné kolísání napětí	± 10%
Elektrický Připojení	přes kabelovou vstupní vývodku PG11
Koncové vypínání polohy konce zdvihu	přes vestavěné koncové spínače
Doba sepnutí	viz tabulka "Elektrické údaje", avšak max. 100 sepnutí za den
Stupeň krytí	VB015 IP65 resp. všechny ostatní velikosti IP67 podle EN 60529 při správně namontované kabelové vývodce (ochrana proti vniknutí prachu a stříkající vodě)
Speciální provedení	Akumulátorový pack pro bezpečnostní polohu, Polohový regulátor, Zpětná vazba polohy Potenciometr
Pokyn k objednání	Při objednávce je nutné uvést způsob spínání (viz „Spínací diagram“).
Pokyn k použití	Údaje o tlaku a teplotě jsou maximální hodnoty pro normální podmínky, pro mazací nebo neodmašťující média. Zejména odmašťující média snižují uvedené hodnoty a zvyšují potřebný krouticí moment. Pro tyto zvláštní případy doporučujeme předchozí konzultaci.



Typový klíč

BA541- BA542-		14 - 2 0 H - 01											
G1/4"		14											
G3/8"		38											
G1/2"		12											
G3/4"		34											
G1"		10											
G11/4"		114											
G11/2"		112											
G2"		20											
G21/2"		212											
G3"		30											
Připojení	G4"	40											
	01/05 (Nechat prázdné)												
	02								2				
	03								3				
	04								4				
	06								6				
Způsob spínání	07								7				
	Pohon otevřeno-zavřeno								0				
	Pohon otevřeno-zavřeno-NC (Akumulátorový pack pro bezpečnostní polohu)								P				
Typ pohonu	Pohon otevřeno-zavřeno-NO (Akumulátorový pack pro bezpečnostní polohu)								Q				
	12VAC/DC									D			
	100-240VAC/DC									H			
Napětí	24VAC/DC									L			
Speciální provedení	popsáno v textu článku											01	

Rozměry



Připojení A	Jmenovitá světlost DN[mm]	max. provozní tlak [bar]	C	D	E	F	G	H	I	Hmotnost [cca. kg]	Typ pohonu	Typ L-vrtání	Typ T-vrtání
G1/4"	12	100	211	123	163	42,5	120,5	72	36	2,42	VB015	BA542-14	BA541-14
G3/8"	12	100	211	123	163	42,5	120,5	72	36	2,40	VB015	BA542-38	BA541-38
G1/2"	15	100	217	123	163	42,5	120,5	82	41	2,74	VB015	BA542-12	BA541-12
G3/4"	20	100	275	157	190	60,5	129,5	92	46	4,13	VB030	BA542-34	BA541-34
G1"	25	64	284	157	190	60,5	129,5	102	51	4,84	VB030	BA542-10	BA541-10
G11/4"	32	64	339	185	214	67,5	146,5	118	59	7,8	VB060	BA542-114	BA541-114
G11/2"	40	64	354	185	214	67,5	146,5	134	67	10,1	VB060	BA542-112	BA541-112
G2"	50	40	362	185	214	67,5	146,5	144	72	11,5	VB060	BA542-20	BA541-20
G21/2"	65	40	395	211	237	84	153	160	80	14,9	VB110	BA542-212	BA541-212
G3"	80	40	428	211	237	84	153	200	100	25,0	VB190	BA542-30	BA541-30
G4"	100	16	458	211	237	84	153	240	120	37,4	VB190	BA542-40	BA541-40

Verze 6

138036 / Vygenerováno 2026/23 CS

VYROBENO V EVROPĚ

+420 317 701700 00

lan@stasto.cz

© STASTO Automation s.r.o.

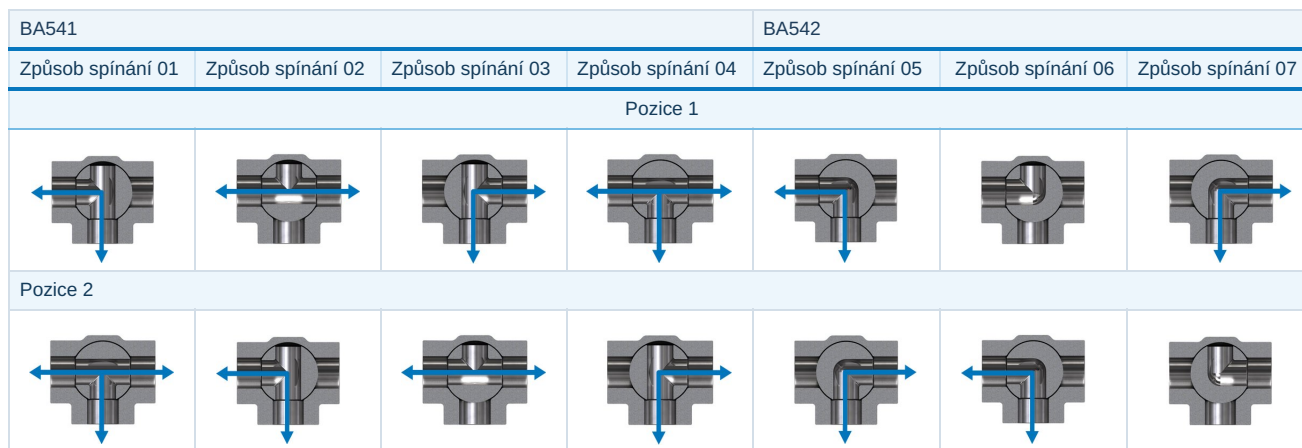
www.stasto.cz

Otevřít sérii online

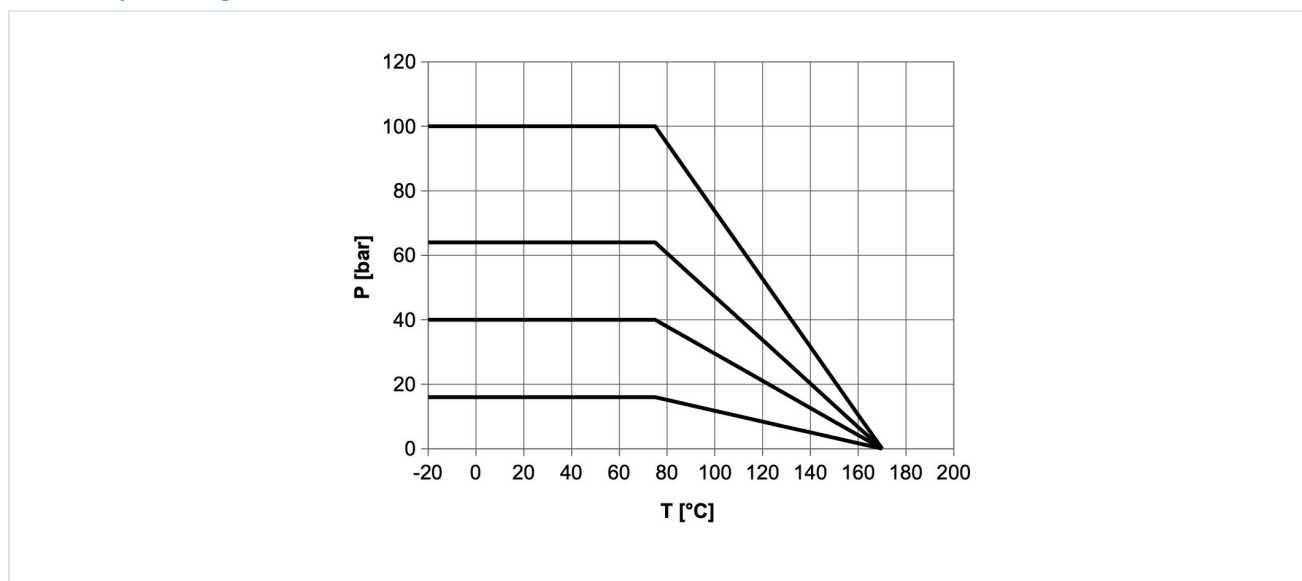
Strana 2 / 5



Spínací schéma



Tlakově-teplotní diagram



Elektrické údaje

Typ	Napětí	Proudový odběr [A]	Jmenovitý moment [Nm]	Doba sepnutí (S3)	Doba přestavení [Sek.]
VB015 -L-12	12V/50-60Hz/12VDC	1,2	15	AC 50% / DC 75%	10
VB015-L-24	24V/50-60Hz/24VDC	0,6	15	AC 50% / DC 75%	10
VB015-H	100-240V/50-60Hz	0,3-0,19	15	75%	10
VB030-L-12	12V/50-60Hz/12VDC	AC 2,2 / DC 1,8	30	50%	8
VB030-L	24V/50-60Hz/24VDC	AC 1,0 / DC 0,7	30	75%	8
VB030-H	100-240V/50-60Hz	0,4-0,2	30	75%	8
VB060-L-12	12V/50-60Hz/12VDC	AC 3,8 / DC 2,85	60	50%	9
VB060-L	24V/50-60Hz/24VDC	AC 1,8 / DC 1,2	60	75%	9
VB060-H	100-240V/50-60Hz	0,6-0,3	60	75%	9
VB110-L-12	12V/50-60Hz/12VDC	AC 2,2 / DC 1,8	110	50%	27
VB110-L	24V/50-60Hz/24VDC	AC 1 / DC 0,7	110	75%	27
VB110-H	100-240V/50-60Hz	0,4-0,2	110	75%	27
VB190-L-12	12V/50-60Hz/12VDC	AC 3,8 / DC 2,85	190	50%	27
VB190-L	24V/50-60Hz/24VDC	AC 1,8 / DC 1,2	190	75%	27
VB190-H	100-240V/50-60Hz	0,6-0,3	190	75%	27

Verze 6

138036 / Vygenerováno 2026/23 CS

VYROBENO V EVROPĚ

+420 317 701700 00

lan@stasto.cz

© STASTO Automation s.r.o.

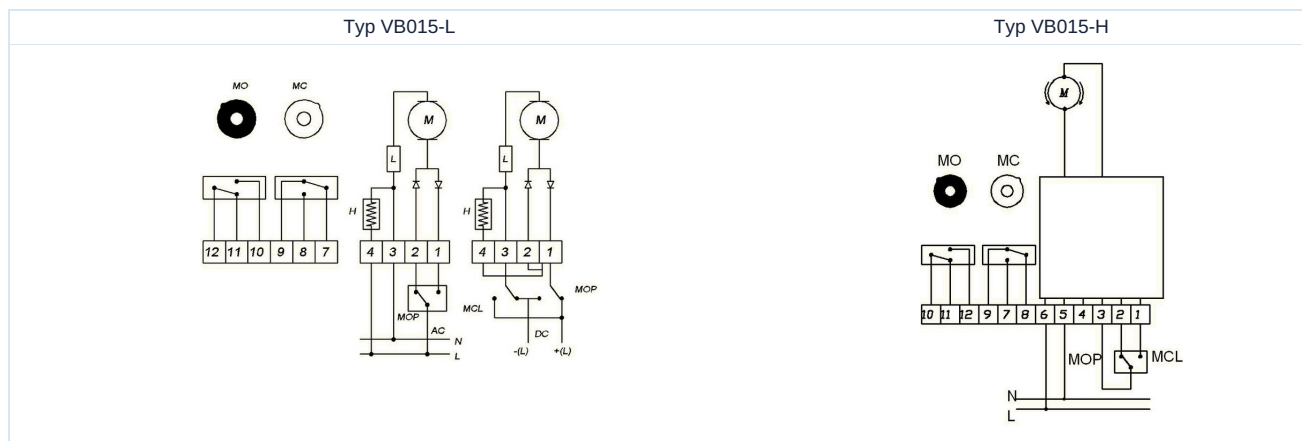
www.stasto.cz

Otevřít sérii online

Strana 3 / 5



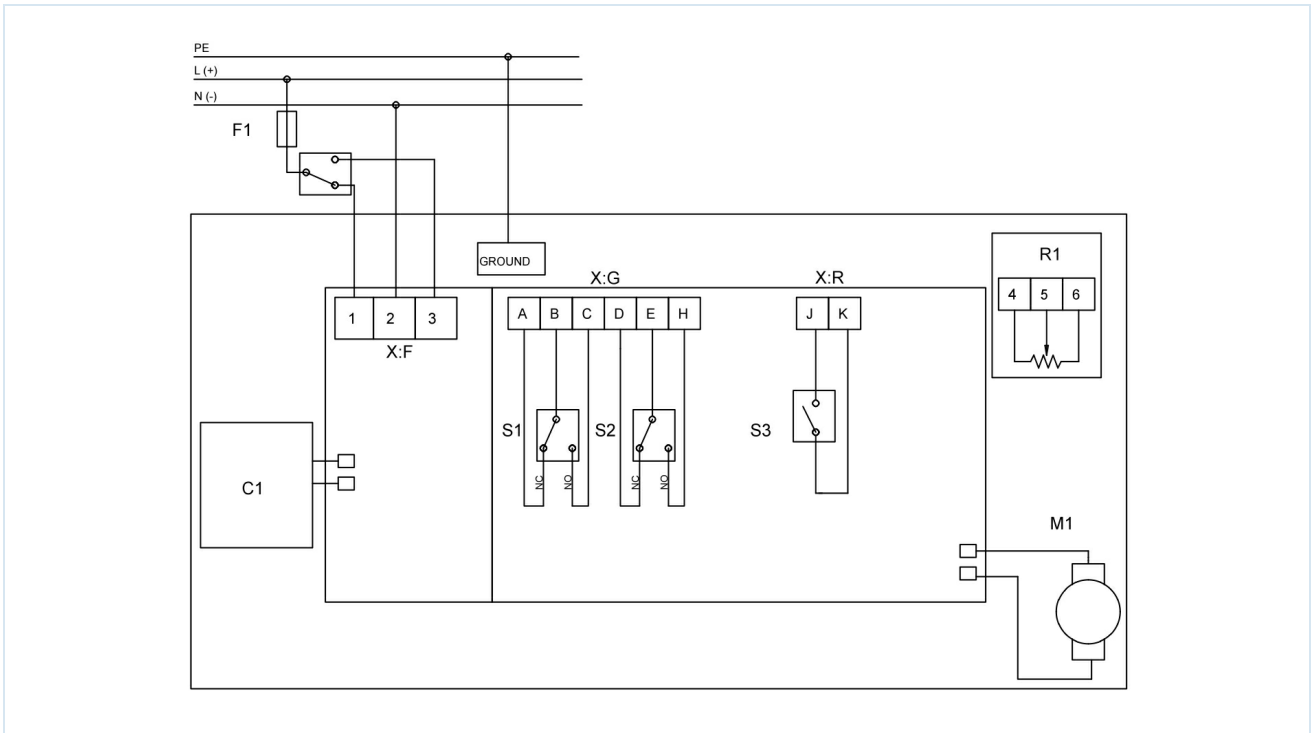
Elektrické připojení VB015



Pozice	Popis	Poznámka
H	Ohřev	Standardní
L	Omezovač krouticího momentu	Standardní
MC	Zpětná hlášení koncových poloh ZAVŘENO	Standardní max. 1A/250VAC-1A/30VDC
MO	Zpětná hlášení koncových poloh ZAPNUTO	Standardní max. 1A/250VAC-1A/30VDC
MCL	Pohon ZAVŘENO	
MOP	Pohon OTEVŘENO	

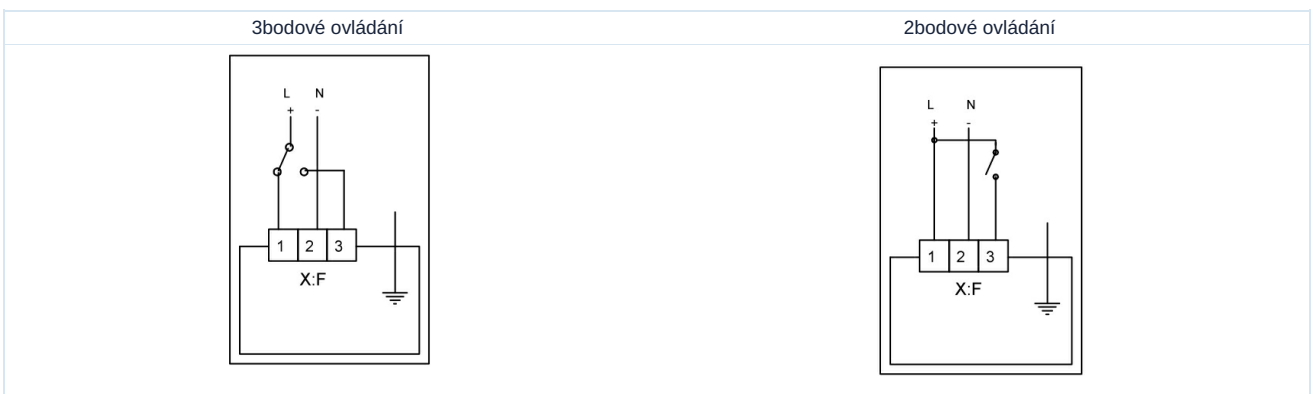


Elektrické připojení VB030 - VB190



Pozice	Popis	Poznámka
C1	Akumulátorový pack pro bezpečnostní polohu	volitelně k dispozici
R1	Potenciometr 5 K Ω /1W	volitelně k dispozici
S1	Zpětná hlášení koncových poloh ZAVŘENO	Standardní max. 2A/250VAC-2A/30VDC
S2	Zpětná hlášení koncových poloh ZAPNUTO	Standardní max. 2A/250VAC-2A/30VDC
S3	Poruchové hlášení	Standardní max. 1A/120VAC-2A/24VDC
X:F:1	Připojovací svorka	Pohon ZAVŘENO
X:F:2	Připojovací svorka	
X:F:3	Připojovací svorka	Pohon OTEVŘENO

2Bodové ovládání nebo 3bodové ovládání změnou elektrického připojení VB030-VB190



Vyobrazení nezávazné

Vyhrazujeme si právo na konstrukční, rozměrové a materiálové změny.

Armatury / Kulové kohouty - s pohonem / Kulové kohouty - elektricky ovládané / kulový kohout s elektropohonem série BA541, BA542

Verze 6

138036 / Vygenerováno 2026/23 CS

VYROBENO V EVROPĚ

+420 317 701700 00

lan@stasto.cz

© STASTO Automation s.r.o.

www.stasto.cz

Otevřít sérii online

Strana 5 / 5

