

Háromutas gömbcsapok elektromos hajtással Sorozat BA542 (L-furat) és BA541 (T-furat)



Kivétel	Háromutas golyóscsap -val/-vel Elektromos hajtóműmotor kiegészítő kézi működtetéssel, Hajtásfűtés és Nyomatékfelügyelet, Háromhjú tömítőgolyó, teljes átömlés
Csatlakozás	G1/4"...G4" ISO228/1 szerint
Anyagok Standard kivétel	Hajtás: Polimer ház PA6 illetve PA66 Golyóscsap: Ház Rozsdamentes acél 1.4404 polírozott, Golyó Rozsdamentes acél 1.4404, Tömítések MPTFE/FKM
Alkalmazási terület	Az 1. és 2. csoportba tartozó folyadékok és gázok a PED 2014/68/EU szerint, amelyek nem támadják meg a felhasznált anyagokat.
Közeg hőmérséklete	0...+100°C (Közeg hőmérséklete -20...+160°C kérésre)
Környezeti hőmérséklet	-20...+55°C
Üzemi nyomás	0bar -ig Üzemi nyomás a táblázat és a nyomás-hőmérséklet diagram szerint
Rögzítési mód	Beépítés merev csővezetékrendszerbe
Beépítési helyzet	tetszőleges, kivéve lefelé lógó helyzetben

Elektromos adatok:

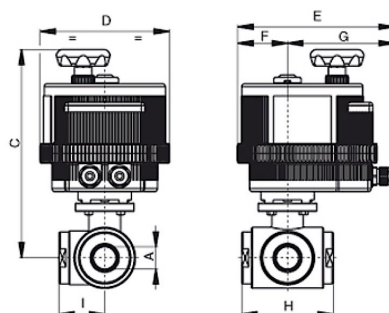
Feszültségem	Váltó- és egyenfeszültség
Standard feszültség	lásd a táblázatot "Elektromos adatok"
Megengedett feszültség-ingadozás	± 10%
Elektromosztatikus Csatlakozás	kábelbevezető tömszelencén keresztül PG11
Végálláskapcsoló kikapcsolás	beépített végálláskapcsolókon keresztül
Bekapcsolási időtartam	lásd a táblázatot "Elektromos adatok", azonban max. 100 kapcsolás naponta
Védettségi fokozat	VB015 IP65 illetve minden egyéb méret IP67 az EN 60529 szerint, szakszerűen felszerelt kábelbevezetés esetén (védelem porbejutás és fröccsenő víz ellen)
Különleges kivétel	Akkumulátorcsomag biztonsági álláshoz, Helyzet-szabályozó, Helyzet-visszajelzés Potenciométer
Rendelési megjegyzés	Megrendeléskor meg kell adni a kapcsolási módot (lásd „Kapcsolási diagram”).
Alkalmazási megjegyzés	A nyomás- és hőmérsékletadatok normál körülményekre, kenő vagy nem zsírtalanító közegekre vonatkozó maximális értékek. Különösen a zsírtalanító közegek csökkentik a megadott értékeket és növelik a szükséges forgatónyomatot. Ezekben a speciális esetekben előzetes egyeztetést javasolunk.



Típuskulcs

BA541- BA542-		14 - 2 0 H - 01											
G1/4"		14											
G3/8"		38											
G1/2"		12											
G3/4"		34											
G1"		10											
G11/4"		114											
G11/2"		112											
G2"		20											
G21/2"		212											
G3"		30											
Csatlakozás	G4"	40											
	01/05 (Üresen hagyni)												
	02	2											
	03	3											
	04	4											
	06	6											
Kapcsolási mód	07	7											
	Nyit-zár működtetőegység	0											
	Nyit-zár működtetőegység-NC (Akkumulátorcsomag biztonsági álláshoz)	P											
Működtetési mód	Nyit-zár működtetőegység-NO (Akkumulátorcsomag biztonsági álláshoz)	Q											
	12VAC/DC	D											
	100-240VAC/DC	H											
Feszültség	24VAC/DC	L											
Különleges kivitel	a termékleírásban leírva											01	

Méreték



Csatlakozás A	Névleges átmérő DN[mm]	max. üzemi nyomás [bar]	C	D	E	F	G	H	I	Tömeg [kb. kg]	Hajtástípus	Típus L-furat	Típus T-furat
G1/4"	12	100	211	123	163	42,5	120,5	72	36	2,42	VB015	BA542-14	BA541-14
G3/8"	12	100	211	123	163	42,5	120,5	72	36	2,40	VB015	BA542-38	BA541-38
G1/2"	15	100	217	123	163	42,5	120,5	82	41	2,74	VB015	BA542-12	BA541-12
G3/4"	20	100	275	157	190	60,5	129,5	92	46	4,13	VB030	BA542-34	BA541-34
G1"	25	64	284	157	190	60,5	129,5	102	51	4,84	VB030	BA542-10	BA541-10
G11/4"	32	64	339	185	214	67,5	146,5	118	59	7,8	VB060	BA542-114	BA541-114
G11/2"	40	64	354	185	214	67,5	146,5	134	67	10,1	VB060	BA542-112	BA541-112
G2"	50	40	362	185	214	67,5	146,5	144	72	11,5	VB060	BA542-20	BA541-20
G21/2"	65	40	395	211	237	84	153	160	80	14,9	VB110	BA542-212	BA541-212
G3"	80	40	428	211	237	84	153	200	100	25,0	VB190	BA542-30	BA541-30
G4"	100	16	458	211	237	84	153	240	120	37,4	VB190	BA542-40	BA541-40

Verzió 6

138036 / Készült 2026/23 HU

EURÓPÁBAN KÉSZÜLT

+36 20 461 3279

hungary@stasto.eu

© STASTO Automatizálás Kft.

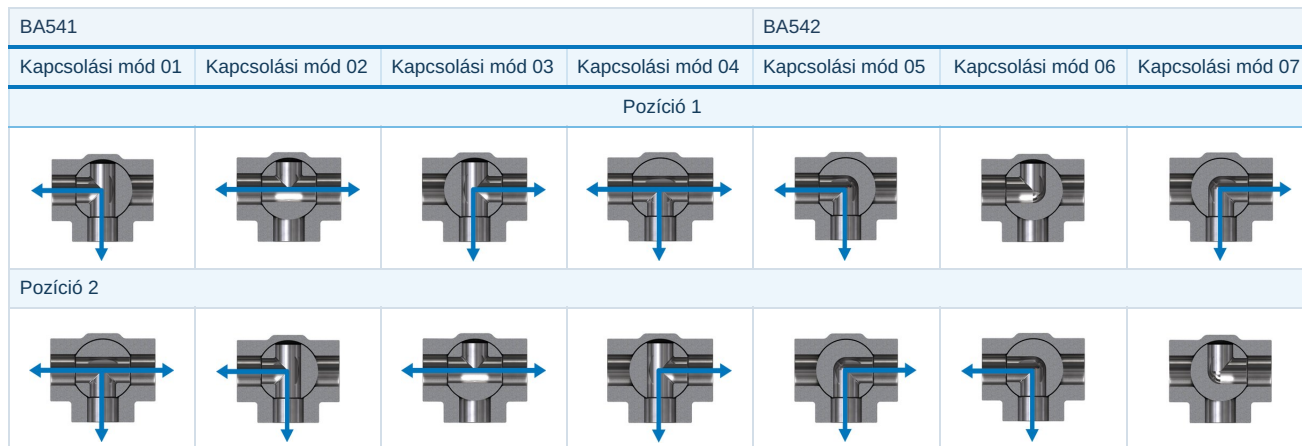
www.stasto.hu

Sorozat megnyitása online

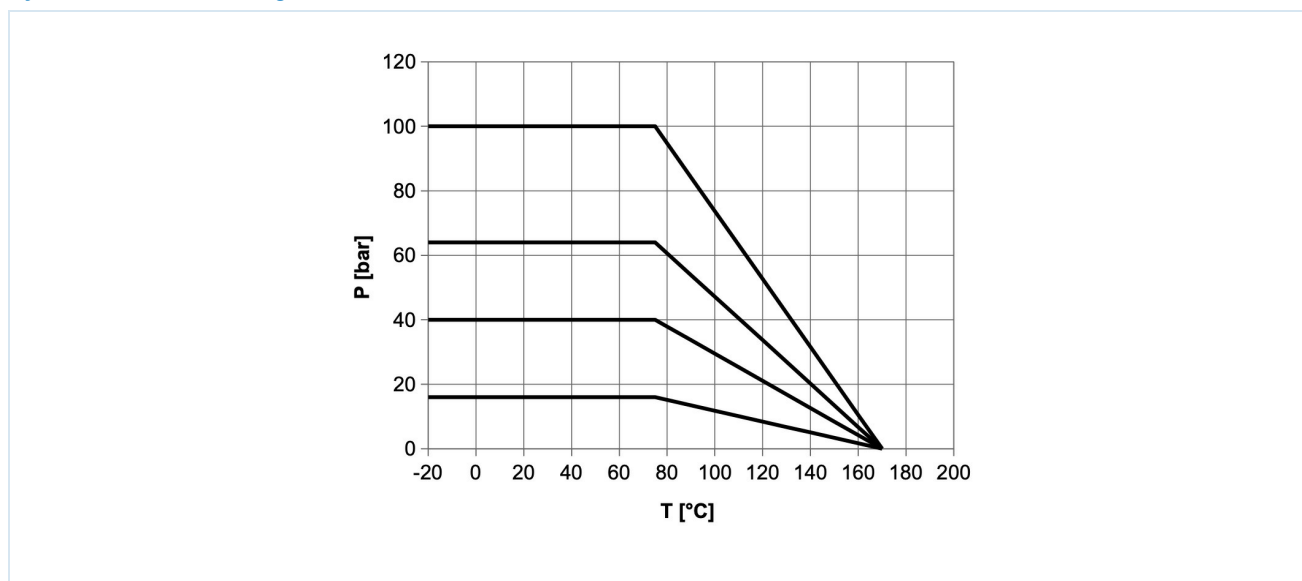
Oldal 2 / 5



Kapcsolási rajz



Nyomás-hőmérséklet diagramm

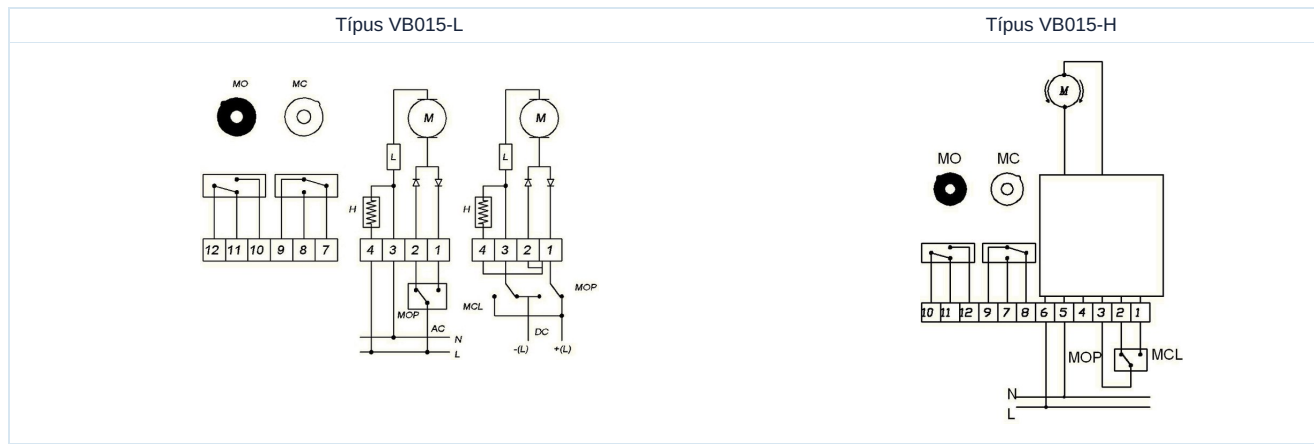


Elektronikus adatok

Típus	Feszültség	Áramfelvétel [A]	Névleges nyomaték [Nm]	Bekapcsolási időtartam (S3)	Átállítási idő [Sek.]
VB015 -L-12	12V/50-60Hz/12VDC	1,2	15	AC 50% / DC 75%	10
VB015-L-24	24V/50-60Hz/24VDC	0,6	15	AC 50% / DC 75%	10
VB015-H	100-240V/50-60Hz	0,3-0,19	15	75%	10
VB030-L-12	12V/50-60Hz/12VDC	AC 2,2 / DC 1,8	30	50%	8
VB030-L	24V/50-60Hz/24VDC	AC 1,0 / DC 0,7	30	75%	8
VB030-H	100-240V/50-60Hz	0,4-0,2	30	75%	8
VB060-L-12	12V/50-60Hz/12VDC	AC 3,8 / DC 2,85	60	50%	9
VB060-L	24V/50-60Hz/24VDC	AC 1,8 / DC 1,2	60	75%	9
VB060-H	100-240V/50-60Hz	0,6-0,3	60	75%	9
VB110-L-12	12V/50-60Hz/12VDC	AC 2,2 / DC 1,8	110	50%	27
VB110-L	24V/50-60Hz/24VDC	AC 1 / DC 0,7	110	75%	27
VB110-H	100-240V/50-60Hz	0,4-0,2	110	75%	27
VB190-L-12	12V/50-60Hz/12VDC	AC 3,8 / DC 2,85	190	50%	27
VB190-L	24V/50-60Hz/24VDC	AC 1,8 / DC 1,2	190	75%	27
VB190-H	100-240V/50-60Hz	0,6-0,3	190	75%	27



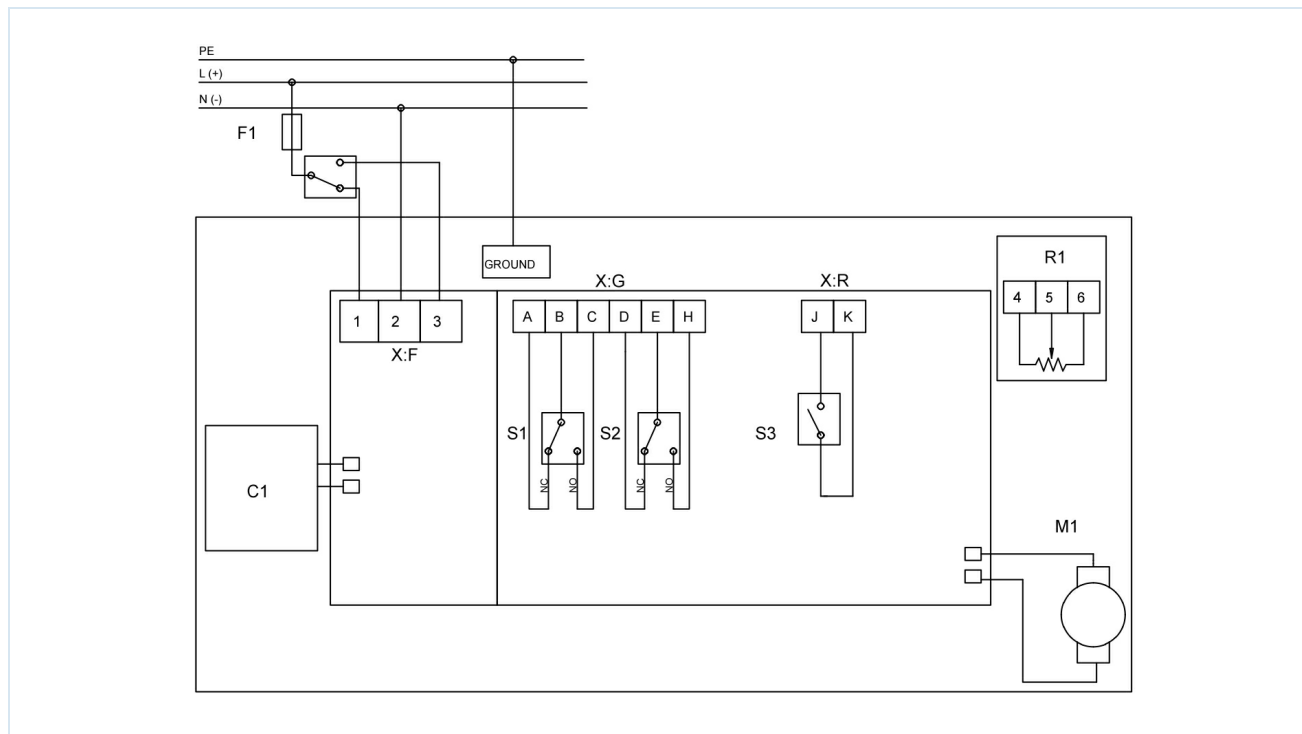
Elektromos csatlakozás VB015



Pozíció	Leírás	Megjegyzés
H	Fűtés	Standard
L	Nyomatékhatóróló	Standard
MC	Végállás-visszajelzések ZÁRVA	Standard max. 1A/250VAC-1A/30VDC
MO	Végállás-visszajelzések BEKIAPCSOLVA	Standard max. 1A/250VAC-1A/30VDC
MCL	ZÁRÓ működtetés	
MOP	NYIT működtetés	

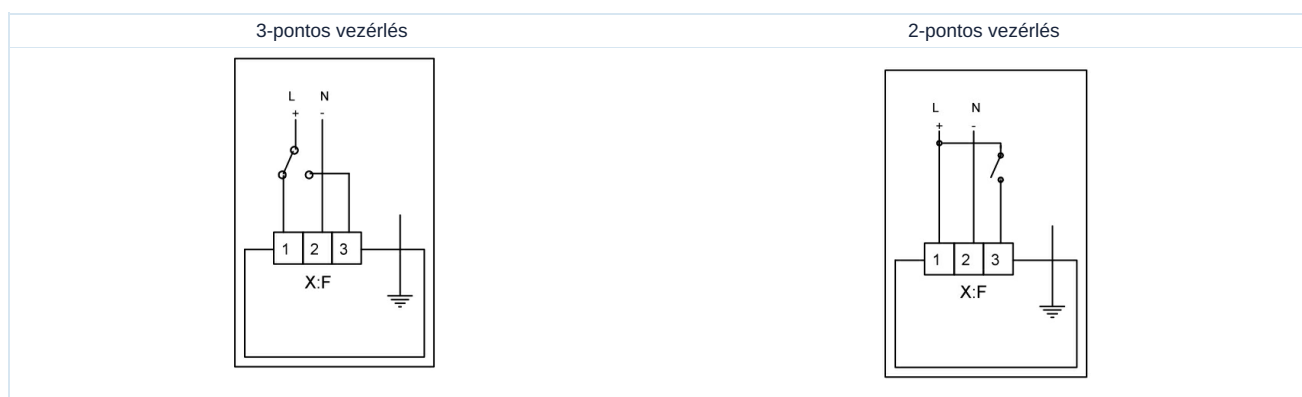


Elektromos csatlakozás VB030 - VB190



Pozíció	Leírás	Megjegyzés
C1	Akkumulátorcsomag biztonsági álláshoz	opcionálisan elérhető
R1	Potenciométer 5 K Ω /1W	opcionálisan elérhető
S1	Végállás-visszajelzések ZÁRVA	Standard max. 2A/250VAC-2A/30VDC
S2	Végállás-visszajelzések BEKIAPCSOLVA	Standard max. 2A/250VAC-2A/30VDC
S3	Hibajelzés	Standard max. 1A/120VAC-2A/24VDC
X:F:1	Csatlakozókapocs	ZÁRÓ működtetés
X:F:2	Csatlakozókapocs	
X:F:3	Csatlakozókapocs	NYIT működtetés

2-Pontos vezérlés vagy 3-pontos vezérlés az elektromos csatlakozás módosításával VB030-VB190



Az ábrák nem kötelező érvényűek
A konstrukció, a méretek és az anyagok változtatásának joga fenntartva

Szerelvények / gömbcsapok - automatikus működtetéssel / gömbcsapok - elektromos működtetéssel / elektromos hajtóművel működtetett gömbcsap sorozat BA541, BA542

Verzió 6

138036 / Készült 2026/23 HU

EURÓPÁBAN KÉSZÜLT

+36 20 461 3279

hungary@stasto.eu

© STASTO Automatizálás Kft.

www.stasto.hu

Sorozat megnyitása online

Oldal 5 / 5

