

Trosmerni kuglasti ventili sa električnim pogonom Serija BA542 (L-provrtina) i BA541 (T-provrtina)



Konstrukcija	Trosmerni kuglasti ventil sa Elektromotor sa reduktorom sa dodatnim ručnim upravljanjem, Grejač pogona i Nadzor obrtnog momenta, Kugla sa trostrukim zaptivanjem, puni prolaz
Priključak	G1/4"...G4" prema ISO228/1
Materijali Standardna izvedba	Pogon: Kućište polimerno PA6 odnosno PA66 Kuglasti ventil: Kućište Nerđajući čelik 1.4404 polirano, Kugla Nerđajući čelik 1.4404, Zaptivke MPTFE/FKM
Područje primene	Tečnosti i gasovi grupe 1 i 2 u skladu sa PED 2014/68/EU, koji ne napadaju korišćene materijale.
Temperatura medijuma	0...+100°C (Temperatura medijuma -20...+160°C na zahtev)
Temperatura okoline	-20...+55°C
Radni pritisak	Obar do Radni pritisak prema tabeli i dijagramu pritisak-temperatura
Način pričvršćivanja	Ugradnja u kruti cevovodni sistem
Položaj ugradnje	proizvoljno, osim viseći prema dole

Električni podaci:

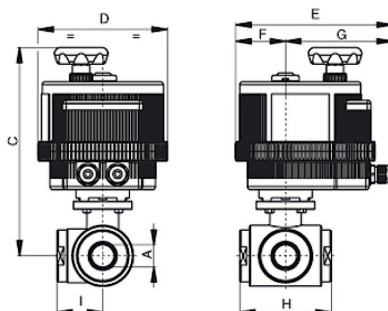
Vrsta napona	Naizmernični i jednosmerni napon
Standardni napon	vidi tabelu "Električni podaci"
Dozvoljeno odstupanje napona	± 10%
Električni Priključak	preko kablovske uvodnice PG11
Isključenje u krajnjim položajima	preko ugrađenih krajnjih prekidača
Radni ciklus	vidi tabelu "Električni podaci", međutim maks. 100 uključanja dnevno
Stepen zaštite	VB015 IP65 odnosno sve ostale veličine IP67 prema EN 60529 pri pravilno montiranom kablovskom uvodniku (zaštita od prodora prašine i prskajuće vode)
Specijalna izvedba	Baterijski paket za sigurnosni položaj, Pozicioner, Povratna informacija o položaju Potenciometar
Napomena za naručivanje	Prilikom naručivanja potrebno je navesti vrstu preklapanja (vidi „Dijagram preklapanja“).
Napomena za primenu	Navedene vrednosti pritiska i temperature su maksimalne vrednosti za normalne uslove, za podmazujuće ili neodmašćujuće medije. Posebno odmašćujućim medijima smanjuju navedene vrednosti i povećavaju potreban obrtni moment. Za ove posebne slučajeve preporučujemo prethodnu konsultaciju.



Ključ tipa

BA541- BA542-		14 - 2 0 H - 01											
G1/4"		14											
G3/8"		38											
G1/2"		12											
G3/4"		34											
G1"		10											
G11/4"		114											
G11/2"		112											
G2"		20											
G21/2"		212											
G3"		30											
Priključak	G4"	40											
	01/05 (Ostaviti prazno)												
	02	2											
	03	3											
	04	4											
	06	6											
Način preklapanja	07	7											
	Pogon otvori-zatvori	0											
	Pogon otvori-zatvori-NC (Baterijski paket za sigurnosni položaj)	P											
Vrsta pogona	Pogon otvori-zatvori-NO (Baterijski paket za sigurnosni položaj)	Q											
	12VAC/DC									D			
	100-240VAC/DC									H			
Napon	24VAC/DC									L			
Specijalna izvedba	opisano u tekstu artikla											01	

Dimenzije



Priključak A	Nazivni prečnik DN[mm]	maks. radni pritisak [bar]	C	D	E	F	G	H	I	Težina [pribl. kg]	Tip pogona	Tip L-provrtina	Tip T-provrtina
G1/4"	12	100	211	123	163	42,5	120,5	72	36	2,42	VB015	BA542-14	BA541-14
G3/8"	12	100	211	123	163	42,5	120,5	72	36	2,40	VB015	BA542-38	BA541-38
G1/2"	15	100	217	123	163	42,5	120,5	82	41	2,74	VB015	BA542-12	BA541-12
G3/4"	20	100	275	157	190	60,5	129,5	92	46	4,13	VB030	BA542-34	BA541-34
G1"	25	64	284	157	190	60,5	129,5	102	51	4,84	VB030	BA542-10	BA541-10
G11/4"	32	64	339	185	214	67,5	146,5	118	59	7,8	VB060	BA542-114	BA541-114
G11/2"	40	64	354	185	214	67,5	146,5	134	67	10,1	VB060	BA542-112	BA541-112
G2"	50	40	362	185	214	67,5	146,5	144	72	11,5	VB060	BA542-20	BA541-20
G21/2"	65	40	395	211	237	84	153	160	80	14,9	VB110	BA542-212	BA541-212
G3"	80	40	428	211	237	84	153	200	100	25,0	VB190	BA542-30	BA541-30
G4"	100	16	458	211	237	84	153	240	120	37,4	VB190	BA542-40	BA541-40

Verzija 6

138036 / Generisano 2026/23 SR

PROIZVEDENO U EVROPI

+381 11 2399521

balkan@stasto.eu

© STASTO Automatizacija d.o.o.

www.stasto.rs

Otvori seriju online

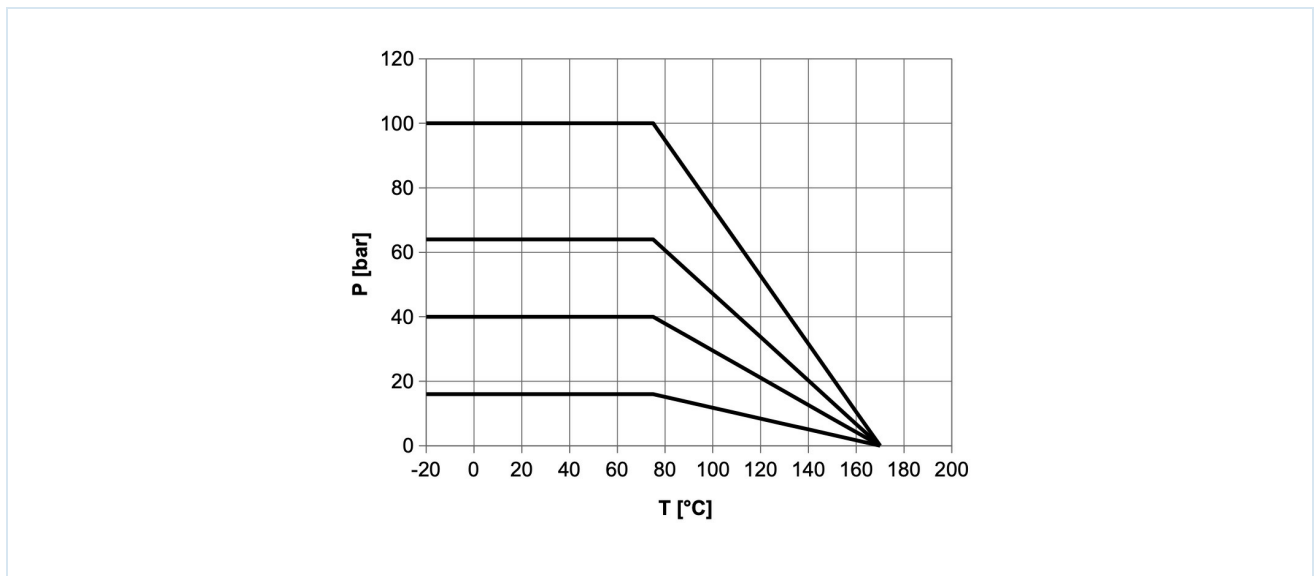
Strana 2 / 5



Šema preklapanja

BA541				BA542		
Način preklapanja 01	Način preklapanja 02	Način preklapanja 03	Način preklapanja 04	Način preklapanja 05	Način preklapanja 06	Način preklapanja 07
Pozicija 1						
Pozicija 2						

Dijagram pritisak-temperatura



Električni podaci

Tip	Napon	Potrošnja struje [A]	Nazivni moment [Nm]	Radni ciklus (S3)	Vreme preklapanja [Sek.]
VB015 -L-12	12V/50-60Hz/12VDC	1,2	15	AC 50% / DC 75%	10
VB015-L-24	24V/50-60Hz/24VDC	0,6	15	AC 50% / DC 75%	10
VB015-H	100-240V/50-60Hz	0,3-0,19	15	75%	10
VB030-L-12	12V/50-60Hz/12VDC	AC 2,2 / DC 1,8	30	50%	8
VB030-L	24V/50-60Hz/24VDC	AC 1,0 / DC 0,7	30	75%	8
VB030-H	100-240V/50-60Hz	0,4-0,2	30	75%	8
VB060-L-12	12V/50-60Hz/12VDC	AC 3,8 / DC 2,85	60	50%	9
VB060-L	24V/50-60Hz/24VDC	AC 1,8 / DC 1,2	60	75%	9
VB060-H	100-240V/50-60Hz	0,6-0,3	60	75%	9
VB110-L-12	12V/50-60Hz/12VDC	AC 2,2 / DC 1,8	110	50%	27
VB110-L	24V/50-60Hz/24VDC	AC 1 / DC 0,7	110	75%	27
VB110-H	100-240V/50-60Hz	0,4-0,2	110	75%	27
VB190-L-12	12V/50-60Hz/12VDC	AC 3,8 / DC 2,85	190	50%	27
VB190-L	24V/50-60Hz/24VDC	AC 1,8 / DC 1,2	190	75%	27
VB190-H	100-240V/50-60Hz	0,6-0,3	190	75%	27

Verzija 6

138036 / Generisano 2026/23 SR

PROIZVEDENO U EVROPI

+381 11 2399521
balkan@stasto.eu
© STASTO Automatizacija d.o.o.

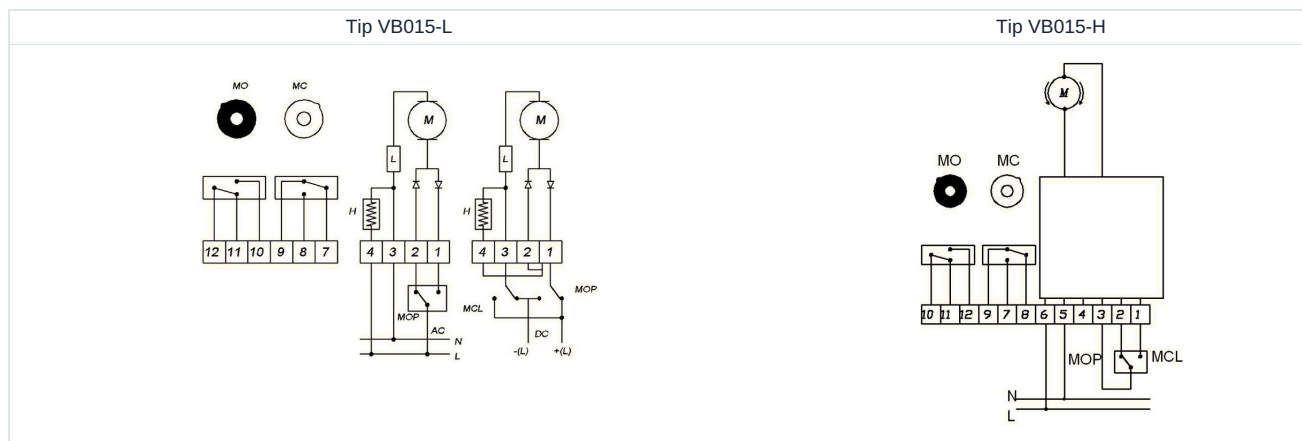
www.stasto.rs

Otvori seriju online

Strana 3 / 5



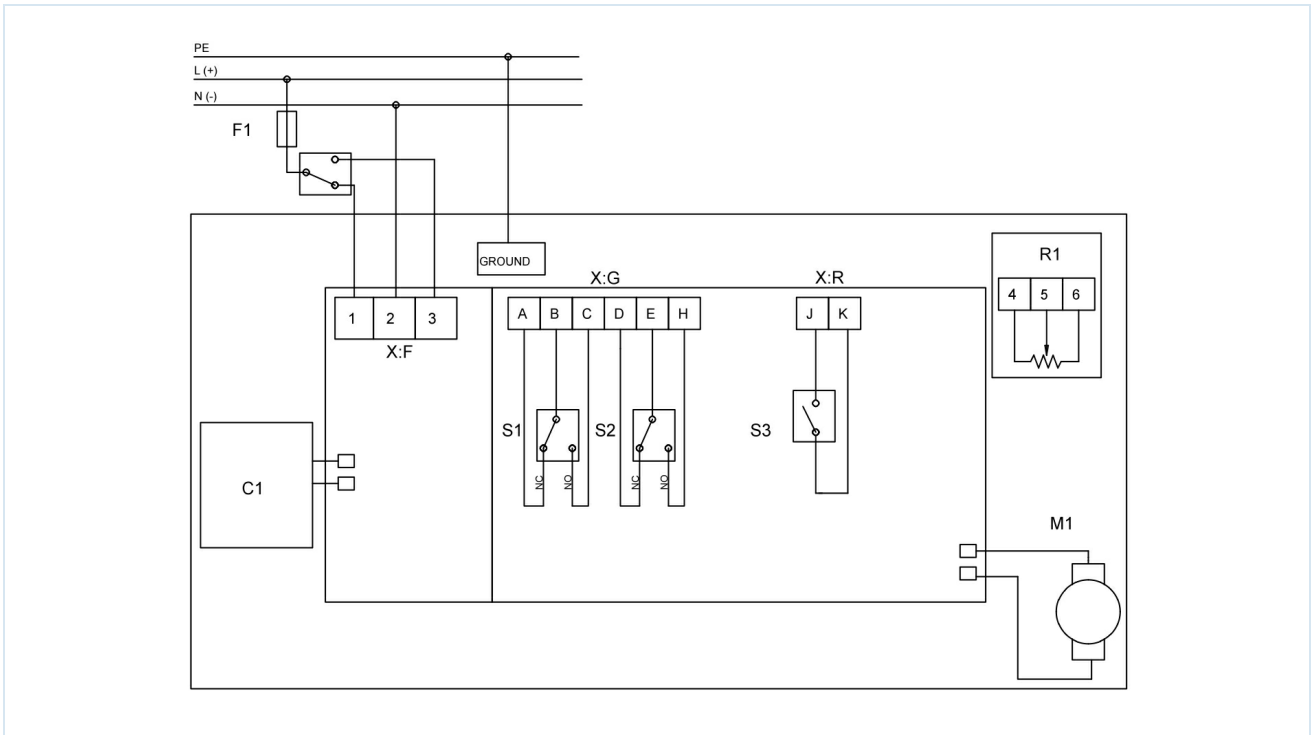
Električni priključak VB015



Pozicija	Opis	Napomena
H	Grejanje	Standardno
L	Ograničivač obrtnog momenta	Standardno
MC	Povratne informacije o krajnjim položajima ZATVORENO	Standardno maks. 1A/250VAC-1A/30VDC
MO	Povratne informacije o krajnjim položajima UKLJUČENO	Standardno maks. 1A/250VAC-1A/30VDC
MCL	Pogon ZATVORENO	
MOP	Pogon OTVORENO	

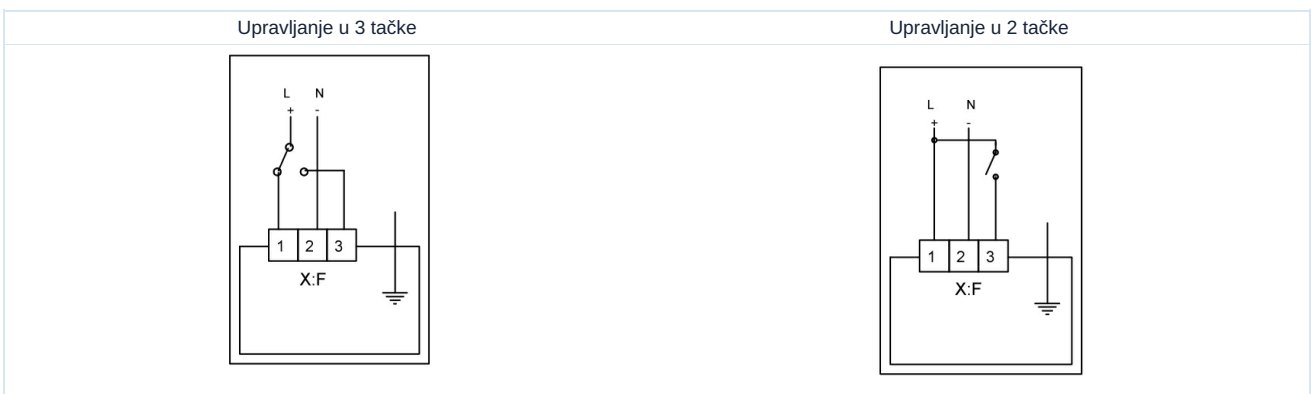


Električni priključak VB030 - VB190



Pozicija	Opis	Napomena
C1	Baterijski paket za sigurnosni položaj	opciono dostupno
R1	Potencijometar 5 K Ω /1W	opciono dostupno
S1	Povratne informacije o krajnjim položajima ZATVORENO	Standardno maks. 2A/250VAC-2A/30VDC
S2	Povratne informacije o krajnjim položajima UKLJUČENO	Standardno maks. 2A/250VAC-2A/30VDC
S3	Alarmna poruka	Standardno maks. 1A/120VAC-2A/24VDC
X:F:1	Priključna stezaljka	Pogon ZATVORENO
X:F:2	Priključna stezaljka	
X:F:3	Priključna stezaljka	Pogon OTVORENO

Upravljanje u 2 tačke ili Upravljanje u 3 tačke promenom električnog priključka VB030-VB190



Ilustracije nisu obavezujuće

Zadržavamo pravo na konstruktivne, dimenzione i promene materijala.

Armature / kuglasti ventili - automatski upravljani / kuglasti ventili - električni / kuglasti ventil sa električnim aktuatorom serije BA541, BA542

Verzija 6

138036 / Generisano 2026/23 SR

PROIZVEDENO U EVROPI

+381 11 2399521
balkan@stasto.eu
© STASTO Automatizacija d.o.o.

www.stasto.rs

Otvori seriju online
Strana 5 / 5

