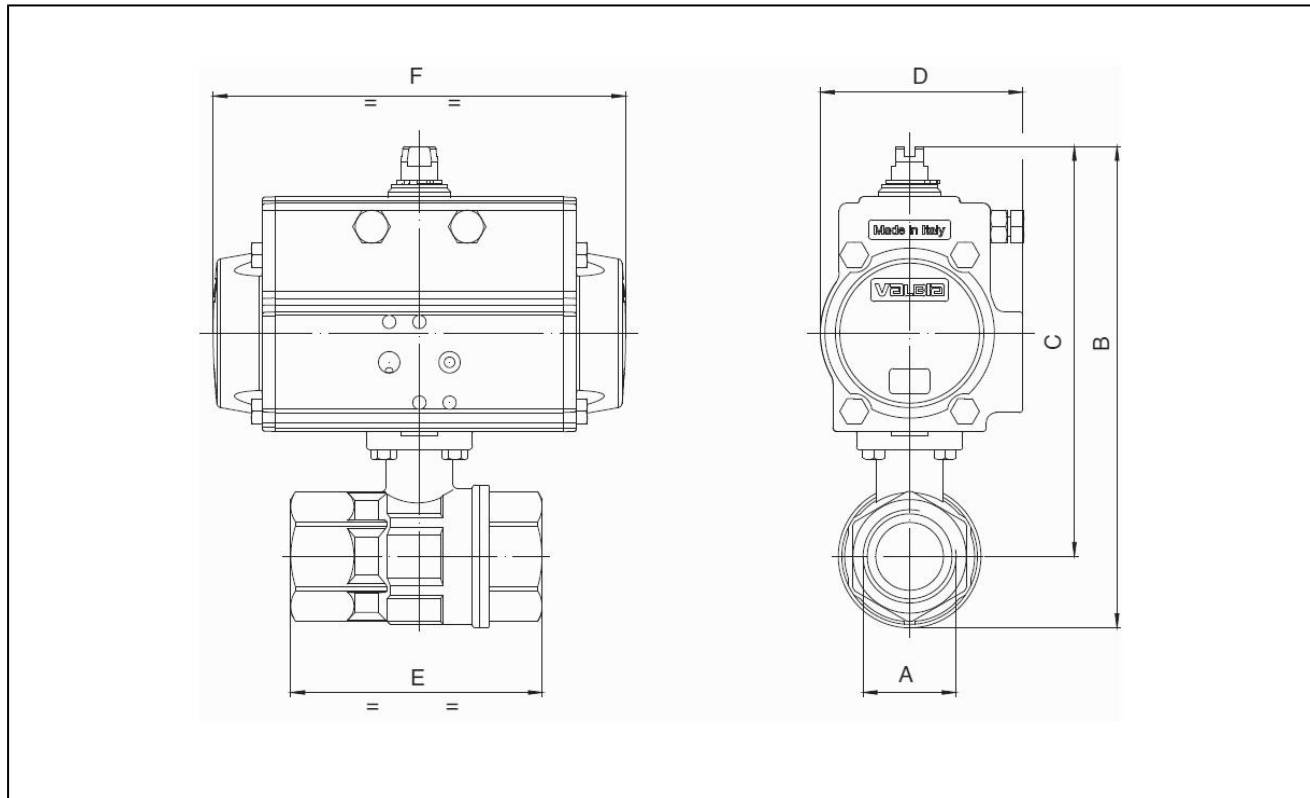


kuglasti ventili od nerđajućeg čelika sa pneumatskim aktuatorom serije BA081



tip konstrukcije	aktuator: klipni aktuator sa 2 kontradelujuća klipa, elastičnom zaptivkom, aktuator odgovara ISO 5211 i NAMUR preporukama, krajnji položaj +/-5°sa obe strane
priključak	RP1/2"...RP2" prema ISO7/1
materijali standarna konstrukcija	aktuator: aluminijum tvrdo anodno oksidiran, zupčanik od niklovanog čelika, vođica klipa POM, zaptivke NBR kuglasti ventil: telo i kugla od nerđajućeg čelika AISI 316, zaptivke PTFE/FKM
funkcija	isporučeno dvosmernog ili jednosmernog dejstva konstrukcija
način pričvršćivanja	u cevnoj instalaciji
položaj montaže	bilo koji
komandni fluid	prečišćen i zauljen ili nezauljen komprimovani vazduh
aplikacija	gasovi i tečnosti ne oštećuju korišćene materijale
temperatura medija	-20...+160°C
temperatura okoline	-20...+85°C
komandni pritisak	5,5...8bar, prilagodjavanje za nizak komandni pritisak na poseban zahtev
radni pritisak	Obar do radni pritisak prema tabeli i dijagramu pritisak-temperatura, ne odgovara za vakuum
posebna verzija	zupčanik od nerđajućeg čelika, temperatura okruženja od -40...+85°C odnosno -20...150°C, ATEX EX II 2G Ex h IIC T6...T1 Gb / II 2D Ex h IIC T85°C...T450°C Db - ATEX II 2 G/D c T6
pribor	montiran ručni pneumatski ili električni regulacioni ventil elektro signal krajnjeg položaja, I/P ili P/P pozicioner kontrola brzine kretanja
polje za porudžbenice	u slučaju porudžbine navesti kontrolni pritisak, radni medijum i radni pritisak
primena	Vrednosti pritiska i temperature su maksimalne vrednosti za zauljene i nezauljene radne fluide. U izuzetno suvim (nezauljenim) radnim fluidima smanjiti date vrednosti i povećati potrebni moment. Na graničnim linijama preporučujemo prethodne konsultacije. pri izboru armature kao osnova se uzima najniži kontrolni pritisak u opremi

dimenzije



kuglasti ventili sa aktuatorom dvosmernog dejstva

priključak A	nominalni otvor DN [mm]	maksimalni radni pritisak [bar] do 85°C	B	C	D	E	F	tip aktuatora	KV-vrednost [m ³ /h]	težina [oko kg]	tip
RP1/2"	15	40	115	98	45	67	110	PAD032	19,2	0,9	BA081-12-D0
RP1/2"	15	64	151,5	134,5	71	67	141	PAD052	19,2	1,5	BA081-12-D0-B*
RP3/4"	20	40	121	100	45	78	110	PAD032	35	1,0	BA081-34-D0
RP3/4"	20	64	157,5	136,5	71	78	141	PAD052	35	1,6	BA081-34-D0-B*
RP1"	25	40	136	110	45	90	110	PAD032	64,5	1,3	BA081-10-D0
RP1"	25	64	172,5	146,5	71	90	141	PAD052	64,5	1,9	BA081-10-D0-B*
RP11/4"	32	40	146	113	45	100	110	PAD032	103,8	1,6	BA081-114-D0
RP11/4"	32	64	182,5	149,5	71	100	141	PAD052	103,8	2,2	BA081-114-D0-B*
RP11/2"	40	40	203	165	71	112	141	PAD052	174	2,9	BA081-112-D0
RP2"	50	40	223	174	71	135	141	PAD052	301,3	4,1	BA081-20-D0
RP21/2"	65	25	289	227	95	160	210	PAD075	545,7	8,9	BA081-212-D0
RP3"	80	25	306	234	95	180	210	PAD075	872,5	12,3	BA081-30-D0

za ATEX verzije dodajte -A na kraju tipa.

*sa dodatkom B se na kuglaste ventile dodaje aktuator PAD052. kod upotrebe razvodnih kutija i NAMUR upravnih ventila, moraju se koristiti B-tipovi. za ATEX verzije, dodatak B zamjenjuje AB.

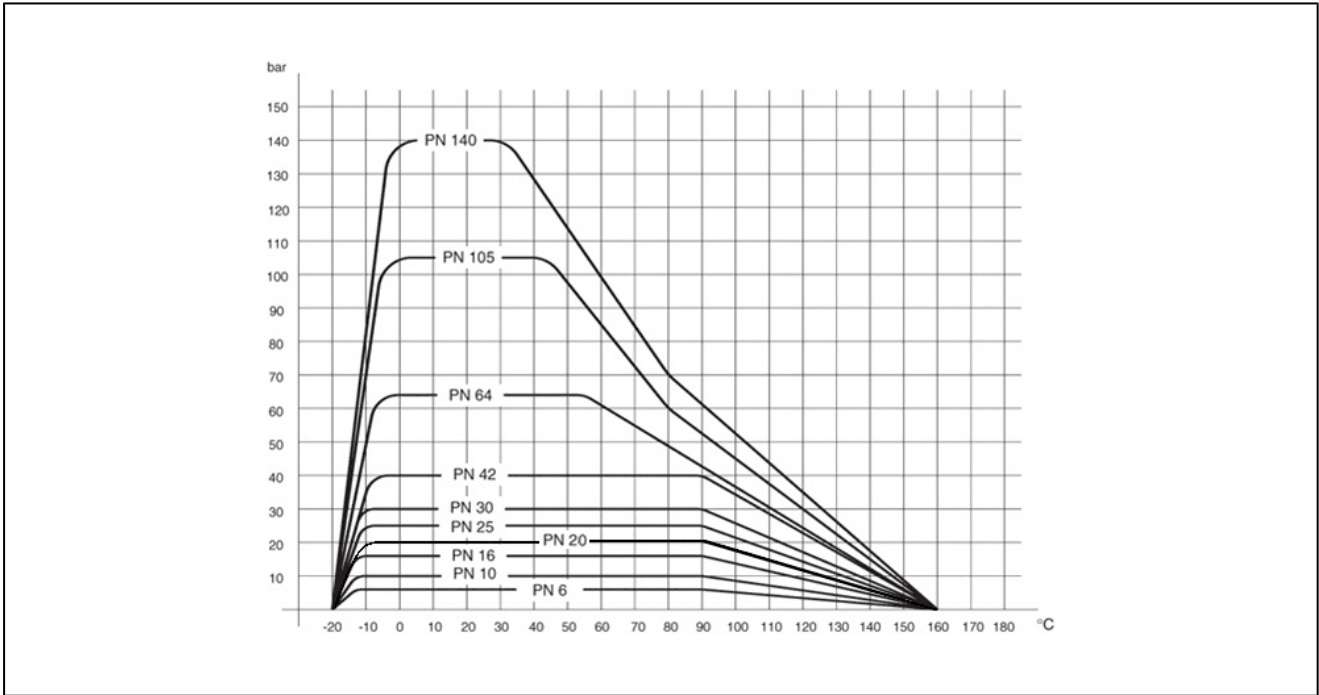
kuglasti ventili sa aktuatorom jednosmernog dejstva

priključak A	nominalni otvor DN[mm]	maksimalni radni pritisak [bar] do 85°C	B	C	D	E	F	tip aktuatora	KV-vrednost [m ³ /h]	težina [oko kg]	tip
RP1/2"	15	40	152	134	71	67	141	PAS0525	16,3	1,7	BA081-12-S0
RP3/4"	20	40	157	136	71	78	141	PAS0525	29,5	1,8	BA081-34-S0
RP1"	25	40	172	146	71	90	141	PAS0525	43	2,1	BA081-10-S0
RP11/4"	32	40	182	150	71	100	141	PAS0525	89	2,4	BA081-114-S0
RP11/2"	40	40	215	177	81	112	164	PAS0635	230	3,8	BA081-112-S0
RP2"	50	40	235	186	81	135	164	PAS0635	301,3	5,0	BA081-20-S0
RP21/2"	65	25	316	254	123	160	275	PAS1005	545,7	13,2	BA081-212-S0
RP3"	80	25	333	260	123	180	275	PAS1005	872,5	16,5	BA081-30-S0

aktuatori jednosmernog dejstva su isporučeni "normalno zatvoreni" (NC), ako se drugačije ne naglasi u vašoj porudžbenici.

za ATEX verzije dodajte -A na kraju tipa.

diajagram pritisak-temperatura



ilustracije su samo za informaciju i bez obaveza
sve konstrukcije, konfiguracije, mere i materijali podležu promenama bez prethodne najave