

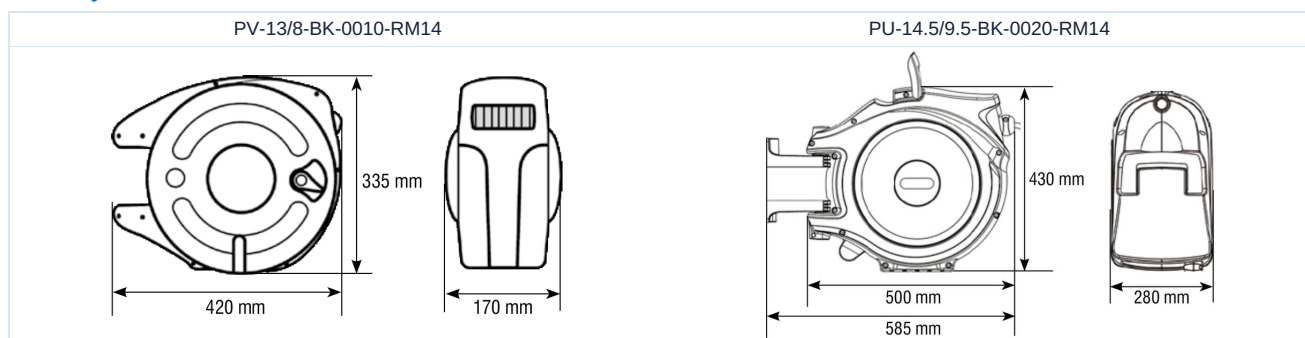
Naviják hadice



Konstrukční provedení	Automatický naviják hadice pro snadnou montáž na stěnu nárazuvzdorné, robustní a uzavřené pouzdro z polypropylenu s lehkou, odolnou a olejvzdornou hadicí, včetně Přívodní hadice
Barva	černá
Připojení	G1/4" vnější závit
Teplotní rozsah	-15...+60°C
Provozní tlak	max. 10bar
Způsob upevnění	Montáž na stěnu
Rozsah natočení	180°
Rozsah dodávky	Naviják hadice, Hadice na stlačený vzduch 10 resp. 20m, Přívodní hadice 1,5 resp. 2m, Nástěnný držák

Vnější průměr hadice [mm]	Vnitřní průměr hadice [mm]	Délka hadice [m]	Duše hadice	Médium	Typ
13	8	10 + 1,5	PVC	Stlačený vzduch	PV-13/8-BK-0010-RM14
14,5	9,5	20 + 2	Polyuretan (PU)	Stlačený vzduch a Kapaliny	PU-14.5/9.5-BK-0020-RM14

Rozměry



Vyobrazení nezávazné

Vyhrazujeme si právo na konstrukční, rozměrové a materiálové změny.

Pneumatika / hadice, trubky, Tlakověr a příslušenství / Hadice s příslušenstvím / navijecí box

