

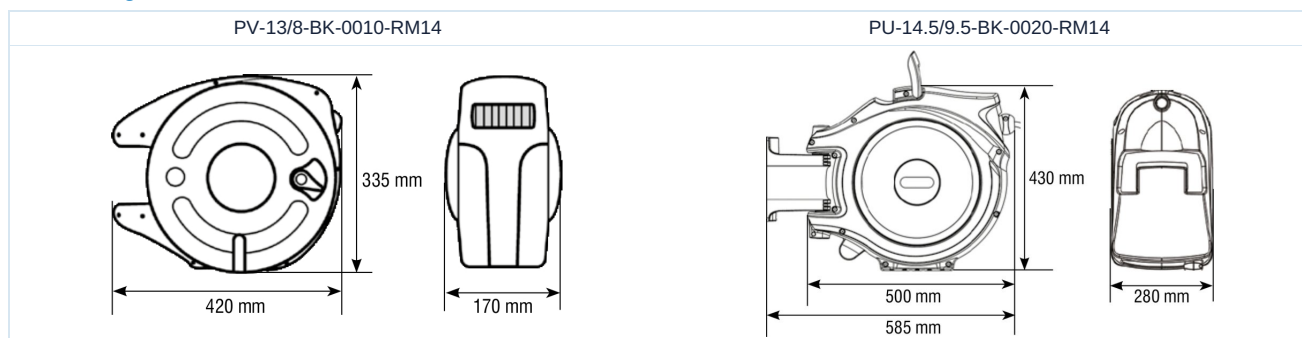
Schlauchaufroller



Bauart	Selbsttätiger Schlauchaufroller zur einfachen Wandmontage schlagfestes, solides und geschlossenes Gehäuse aus Polypropylen mit leichtem, strapazierfähigem und ölbeständigem Schlauch, inklusive Zuleitungsschlauch
Farbe	schwarz
Anschluss	G1/4" Außengewinde
Temperaturbereich	-15...+60°C
Betriebsdruck	max. 10bar
Befestigungsart	Wandmontage
Schwenkbereich	180°
Lieferumfang	Schlauchaufroller, Druckluftschlauch 10 bzw. 20m, Zuleitungsschlauch 1,5 bzw. 2m, Wandhalter

Schlauchaußendurchmesser [mm]	Schlauchinnendurchmesser [mm]	Schlauchlänge [m]	Schlauchseele	Medium	Typ
13	8	10 + 1,5	PVC	Druckluft	PV-13/8-BK-0010-RM14
14,5	9,5	20 + 2	Polyurethan (PU)	Druckluft und Flüssigkeiten	PU-14.5/9.5-BK-0020-RM14

Abmessungen



Abbildungen unverbindlich
Konstruktions-, Maß- und Werkstoffänderungen vorbehalten

