

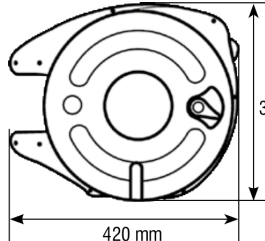

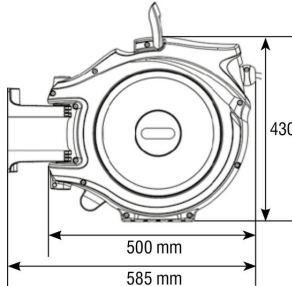

## Tömlőcsévéelő



Kivitel	Automatikus tömlőcsévéelő egyszerű falra szereléshez ütésálló, masszív és zárt polipropilén ház könnyű, kopásálló és olajálló tömlővel, tartalmazza Betápláló tömlő
Szín	fekete
Csatlakozás	G1/4" külső menet
Hőmérséklet-tartomány	-15...+60°C
Üzemi nyomás	max. 10bar
Rögzítési mód	Falra szerelés
Elfordulási tartomány	180°
Szállítási terjedelem	Tömlőcsévéelő, Sűrített levegő tömlő 10 illetve 20m, Betápláló tömlő 1,5 illetve 2m, Fali tartókonzol

Tömlő külső átmérője [mm]	Tömlő belső átmérője [mm]	Tömlőhossz [m]	Tömlő belső réteg	Közeg	Típus
13	8	10 + 1,5	PVC	Sűrített levegő	PV-13/8-BK-0010-RM14
14,5	9,5	20 + 2	Poliuretán (PU)	Sűrített levegő és Folyadék	PU-14.5/9.5-BK-0020-RM14

### Méreték

PV-13/8-BK-0010-RM14		PU-14.5/9.5-BK-0020-RM14	
			
420 mm	335 mm	500 mm	430 mm
	170 mm	585 mm	280 mm

Az ábrák nem kötelező érvényűek  
A konstrukció, a méretek és az anyagok változtatásának joga fenntartva

Pneumatika / tömlők, csövek, Nyomásmérő és tartozékok / Tömlők tartozékokkal / tömlőcsévéelő

