

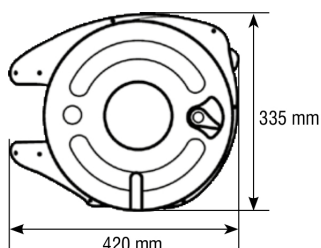
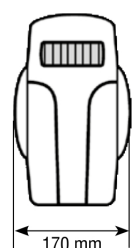
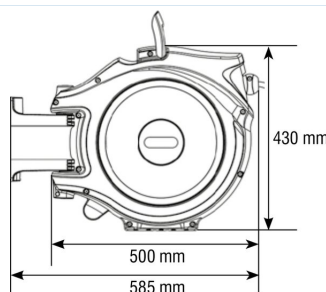

## Zwijacz węża



Konstrukcja	Automatyczny zwijacz węża do łatwego montażu na ścianie odporna na uderzenia, solidna i zamknięta obudowa z polipropylenu z lekkim, wytrzymałym i olejoodpornym węzłem, włącznik z Wąż zasilający
Kolor	czarny
Przylącze	G1/4" gwint zewnętrzny
Zakres temperatury	-15...+60°C
Ciśnienie robocze	maks. 10bar
Rodzaj mocowania	Montaż na ścianie
Zakres obrotu	180°
Zakres dostawy	Zwijacz węża, Wąż pneumatyczny 10 wzgl. 20m, Wąż zasilający 1,5 wzgl. 2m, Uchwyt ścienny

Średnica zewnętrzna węża [mm]	Średnica wewnętrzna węża [mm]	Długość węża [m]	Rdzeń węża	Medium	Typ
13	8	10 + 1,5	PVC	Sprężone powietrze	PV-13/8-BK-0010-RM14
14,5	9,5	20 + 2	Poliuretan (PU)	Sprężone powietrze i Ciecze	PU-14.5/9.5-BK-0020-RM14

### Wymiary

PV-13/8-BK-0010-RM14		PU-14.5/9.5-BK-0020-RM14	
			

Ilustracje niewiążące

Zastrzega się możliwość zmian konstrukcyjnych, wymiarowych i materiałowych

Pneumatyka / węży, rury, Manometr i akcesoria / Węże z akcesoriami / nawijarka z węzłem

