

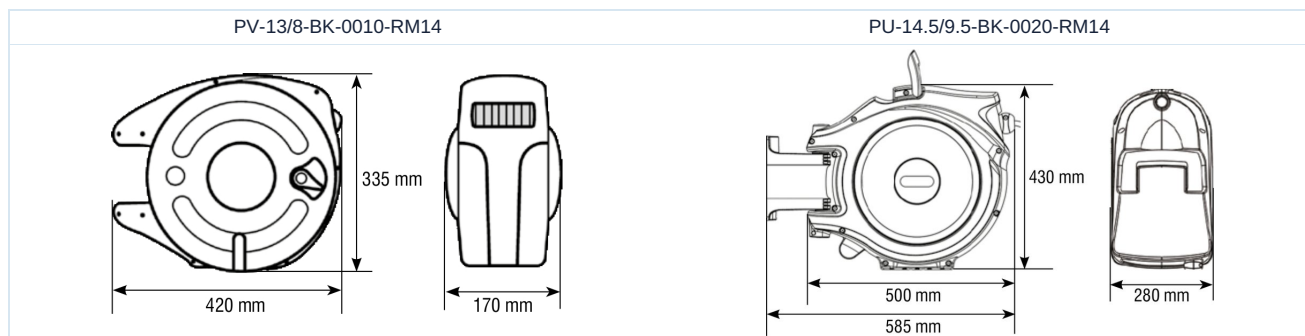
## Namotač creva



Konstrukcija	Automatski namotač creva za jednostavnu zidnu montažu udarno otporno, čvrsto i zatvoreno kućište od polipropilena sa laganim, izdržljivim i uljno otpornim crevom, uključeno Dovodno crevo
Boja	crna
Priključak	G1/4" Spoljašnji navoj
Temperaturni opseg	-15...+60°C
Radni pritisak	maks. 10bar
Način pričvršćivanja	Montaža na zid
Opseg zakretanja	180°
Sadržaj isporuke	Namotač creva, Crevo za komprimirani vazduh 10 odnosno 20m, Dovodno crevo 1,5 odnosno 2m, Zidni nosač

Spoljašnji prečnik creva [mm]	Unutrašnji prečnik creva [mm]	Dužina creva [m]	Unutrašnji sloj creva	Medij	Tip
13	8	10 + 1,5	PVC	Komprimirani vazduh	PV-13/8-BK-0010-RM14
14,5	9,5	20 + 2	Poliuretlan (PU)	Komprimirani vazduh i Tečnosti	PU-14.5/9.5-BK-0020-RM14

### Dimenzije



Ilustracije nisu obavezujuće  
Zadržavamo pravo na konstruktivne, dimenzione i promene materijala.

Pneumatika / creva, cevi, manometri i pribor / creva sa priborom / doboš za crevo

