

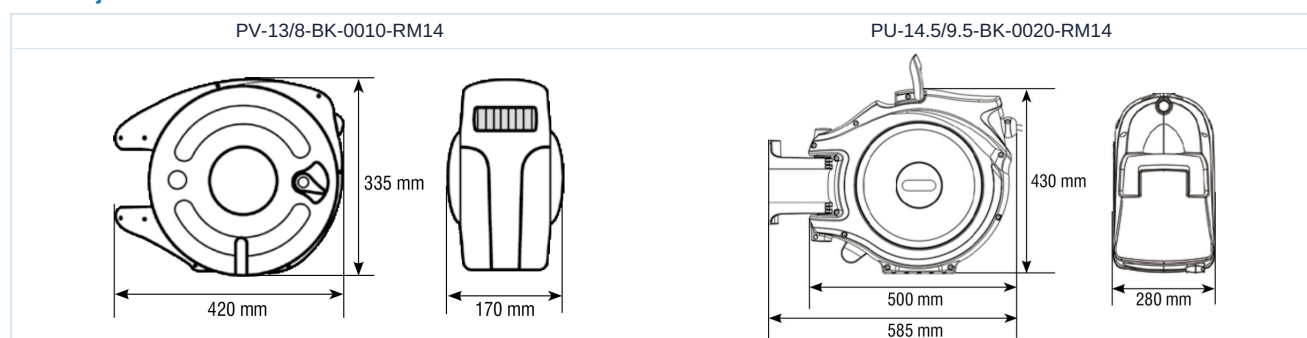
Cevni navijalnik



Konstrukcija	Samodejni navijalnik cevi za enostavno stensko montažo udarno odporno, robustno in zaprto ohišje iz polipropilena z lahko, trpežno in oljno odporno cevjo, vključno Dovodna cevka
Barva	črna
Priključek	G1/4" zunanji navoj
Temperaturno območje	-15...+60°C
Obratovalni tlak	maks. 10bar
Način pritrditve	Stenska montaža
Območje nihanja	180°
Obseg dobave	ceveni navijalnik, Cev za stisnjen zrak 10 oziroma 20m, Dovodna cevka 1,5 oziroma 2m, Stenski nosilec

Zunanji premer cevi [mm]	notranji premer cevi [mm]	Dolžina cevi [m]	cevna duša	Medij	Tip
13	8	10 + 1,5	PVC	Stisnjen zrak	PV-13/8-BK-0010-RM14
14,5	9,5	20 + 2	Poliuretan (PU)	Stisnjen zrak in Tekočine	PU-14.5/9.5-BK-0020-RM14

Dimenzije



Slike niso zavezujoče

Pridržujemo si pravico do sprememb konstrukcije, mer in materialov

Pnevmatika / gibke cevi, cevi, Merilnik tlaka in dodatna oprema / Cevi z dodatki / Navijalnik za cev

